

ЖАТКА ДЛЯ ГРУБОСТЕБЕЛЬНЫХ КУЛЬТУР

КГС 0800000

Каталог деталей и сборочных единиц

ПО «Гомсельмаш» 2010

1 ПРАВИЛА ПОЛЬЗОВАНИЯ КАТАЛОГОМ

Каталог деталей и сборочных единиц предназначен для составления заявок на запасные части, необходимые при техническом обслуживании и ремонте жатки для грубостебельных культур КГС 0800000.

Каталог содержит перечень деталей и сборочных единиц жатки для грубостебельных культур КГС 0800000, сведения об их количестве на сборочную единицу. Каталог иллюстрирован.

При составлении заявок на запасные части достаточно в указателе иллюстраций правильно определить номер рисунка, на рисунке номер позиции детали или сборочной единицы и в спецификации напротив соответствующей позиции в графе «Обозначение» - искомую деталь или сборочную единицу.

В спецификациях сборочные единицы и детали расположены следующим образом:

- оригинальные сборочные единицы;
- заимствованные сборочные единицы;
- оригинальные детали;
- заимствованные детали;
- стандартные изделия;

Обозначения сборочных единиц и деталей в группе и подгруппе приведены в возрастающем порядке.

В обозначение стандартных изделий входят параметры изделия и последними цифрами после тире - обозначение ГОСТа на данное изделие.

Настоящий каталог деталей и сборочных единиц соответствует технической документации по состоянию на август 2010 года.

Изготовитель постоянно проводит работы по совершенствованию конструкции жатки для грубостебельных культур КГС 0800000, в связи с чем возможны отдельные изменения в конструкции, не отраженные в настоящем каталоге.

2 УКАЗАТЕЛЬ РИСУНКОВ

№ рис	Обозначение рисунка	Стр.	№ рис	Обозначение рисунка	Стр.
1	Жатка для грубостебельных культур КГС 0800000	4	13	Брус заламывающий ПКК 0206030	40
2	Жатка КГС 0800010 (вид сбоку)	6	14	Делители боковые ПКК 0207000А-04 и ПКК 0207000А-05	42
3	Жатка КГС 0800010 (вид сверху)	9	15	Рамка переходная КГС 0810000 (лист 1)	45
4	Платформа МКС 0201000	14	16	Рамка переходная КГС 0810000 (лист 2)	48
5	Делитель центральный МКС 0203000	16	17	Рамка переходная КГС 0810000 (лист 3)	52
6	Барабаны с приводом ПКК 0202300-10	18	18	Валец КГС 0812000	56
7	Привод угловой ПКК 0202910-10	22	19	Вал карданный телескопический ПКК 0140110-04	58
8	Редуктор конический ПКК 0202850-02	24			
9	Редуктор ПКК 0202860-02 (корпус и крышки)	27			
10	Редуктор ПКК 0202860-02 (валы и шестерни)	30			
11	Редуктор цилиндрический ПКК 0202890-04 (корпус и крышки)	34			
12	Редуктор цилиндрический ПКК 0202890-04 (валы и шестерни)	36			

3 СБОРОЧНЫЕ ЕДИНИЦЫ И ДЕТАЛИ

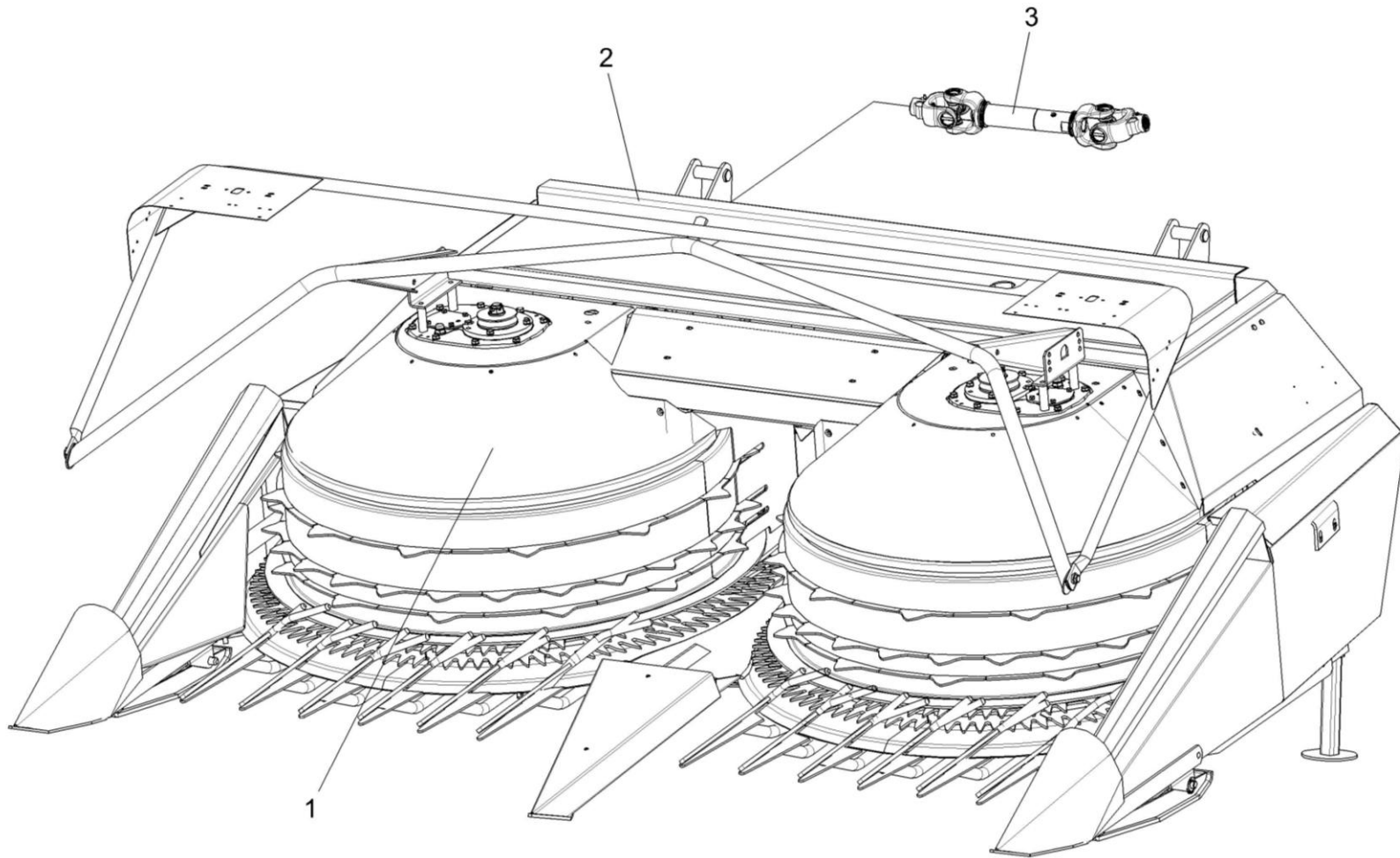


Рисунок 1 – Жатка для грубостебельных культур КГС 0800000

№ рис	№ поз	Обозначение	Наименование	Куда входит	
				Обозначение	Кол. на 1 сб.ед.

ЖАТКА ДЛЯ ГРУБОСТЕБЕЛЬНЫХ КУЛЬТУР КГС 0800000 (рисунок 1)

1	1-3	КГС 0800000	Жатка для грубостебельных культур	КГС 0000000	1
	1	КГС 0800010	Жатка	КГС 0800000	1
	2	КГС 0810000	Рамка переходная	КГС 0800000	1
	3	ПКК 0140110-04	Вал карданный телескопический	КГС 0800000	1

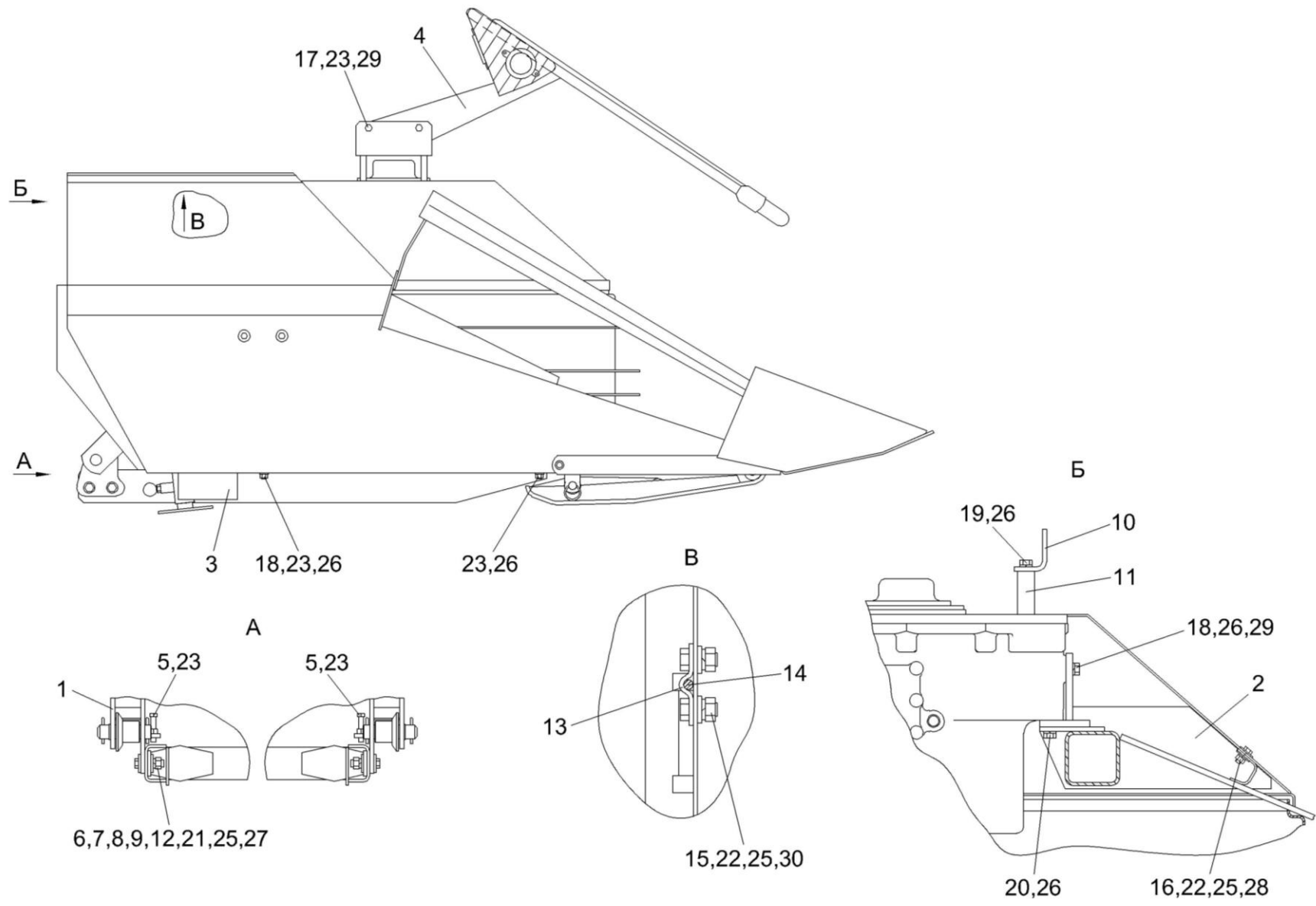


Рисунок 2 – Жатка КГС 0800010 (вид сбоку)

№ рис	№ поз	Обозначение	Наименование	Куда входит	
				Обозначение	Кол. на 1 сб.ед.
ЖАТКА КГС 0800010 (вид сбоку) (рисунок 2)					
2	1-30	КГС 0800010	Жатка	КГС 0800000	1
	1	КГС 0825000	Рама навески	КГС 0800010	1
	2	КГС 0825010	Рама навески	КГС 0800010	1
	3	МКС 0201000	Платформа	КГС 0800010	1
	4	ПКК 0206030	Брус заламывающий	КГС 0800010	1
	5	КИС 0150664-01	Болт	КГС 0800010	2
	6	КУЖ 0201422	Шайба специальная	КГС 0800010	8
	7	ПКК 0200411	Шайба	КГС 0800010	4 наиб. кол.
	8	ПКК 0200411-01	Шайба	КГС 0800010	2 наиб. кол.
	9	ПКК 0200411-02	Шайба	КГС 0800010	4 наиб. кол.
	10	ПКК 0200415-01	Уголок	КГС 0800010	2
	11	ПКК 0200804	Втулка	КГС 0800010	4
	12	ПКК 0204505	Накладка	КГС 0800010	8
	13	ПКК 0208535	Петля	КГС 0800010	4
	14	ПКК 0208608	Кронштейн	КГС 0800010	4
15		Болт М8-6ex16 – 7796	КГС 0800010	30	

№ рис	№ поз	Обозначение	Наименование	Куда входит	
				Обозначение	Кол. на 1 сб.ед.
2	16		Болт М8-6ех20 – 7796	КГС 0800010	6
	17		Болт М12-6ех25 – 7796	КГС 0800010	19
	18		Болт М12-6ех35 – 7796	КГС 0800010	10
	19		Болт М12-6ех90 – 7796	КГС 0800010	4
	20		Болт М12-6ех50 – 7796	КГС 0800010	4
	21		Болт М16-6ех60 – 7796	КГС 0800010	4
	22		Гайка М8-6G – 5915	КГС 0800010	24
	23		Гайка М12-6G – 5915	КГС 0800010	27
	24		Гайка М16-6G – 5915	КГС 0800010	8
	25		Шайба 8Т 65Г – 6402	КГС 0800010	38
	26		Шайба 12Т 65Г – 6402	КГС 0800010	44
	27		Шайба 16Т 65Г – 6402	КГС 0800010	8
	28		Шайба А 8.01 – 6958	КГС 0800010	14
	29		Шайба А 12.01 – 6958	КГС 0800010	38
	30		Шайба С.8.01 – 11371	КГС 0800010	40

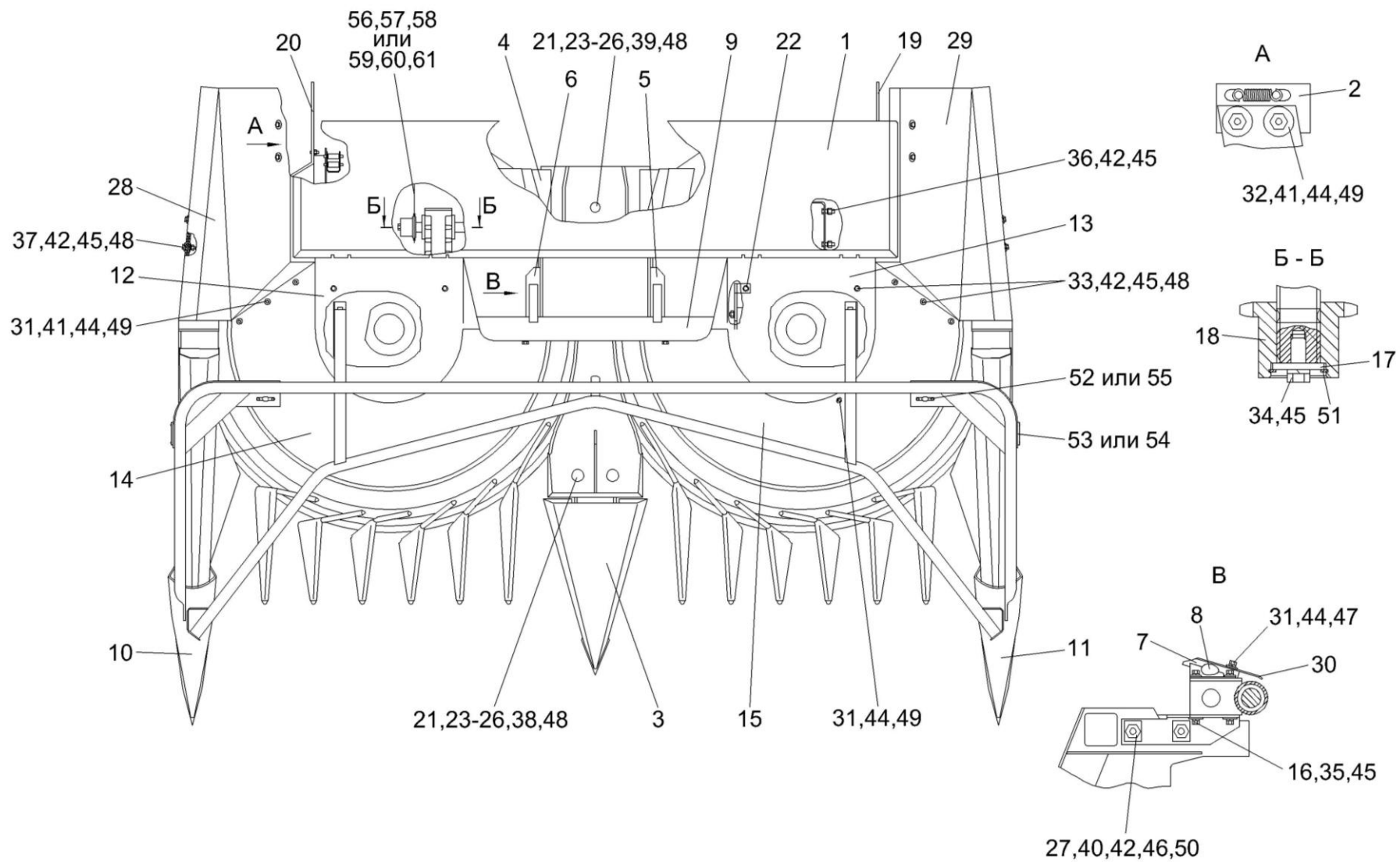


Рисунок 3 – Жатка КГС 0800010 (вид сверху)

№ рис	№ поз	Обозначение	Наименование	Куда входит	
				Обозначение	Кол. на 1 сб.ед.
ЖАТКА КГС 0800010 (вид сверху) (рисунок 3)					
3	1-61	КГС 0800010	Жатка	КГС 0800000	1
	1	КГС 0808210	Крышка	КГС 0810010	1
	2	КИС 0128300А	Замок	КГС 0810010	2
	3	МКС 0203000	Делитель центральный	КГС 0810010	1
	4	МКС 0204300	Скребок	КГС 0810010	1
	5	МКС 0204350	Державка	КГС 0810010	1
	6	МКС 0204350-01	Державка	КГС 0810010	1
	7	МКС 0226000	Кронштейн	КГС 0810010	1
	8	МКС 0226000-01	Кронштейн	КГС 0810010	1
	9	ПКК 0202300-10	Барабаны с приводом	КГС 0810010	1
	10	ПКК 0207000А-04	Делитель боковой	КГС 0810010	1
	11	ПКК 0207000А-05	Делитель боковой	КГС 0810010	1
	12	ПКК 0208180	Панель	КГС 0810010	1
	13	ПКК 0208180-01	Панель	КГС 0810010	1
	14	ПКК 0208190	Кожух передний	КГС 0810010	1
	15	ПКК 0208190-01	Кожух передний	КГС 0810010	1
	16	КИС 0102523	Накладка	КГС 0810010	4
17	МКС 0202403	Шайба	КГС 0810010	1	

№ рис	№ поз	Обозначение	Наименование	Куда входит	
				Обозначение	Кол. на 1 сб.ед.
3	18	МКС 0202602	Звездочка	КГС 0810010	1
	19	ПКК 0200404	Закрылок	КГС 0810010	1
	20	ПКК 0200404-01	Закрылок	КГС 0810010	1
	21	ПКК 0200625-02	Гайка самостопорящаяся	КГС 0810010	3
	22	ПКК 0202404А	Кронштейн	КГС 0810010	1
	23	ПКК 0202449	Прокладка	КГС 0810010	11 наиб. кол.
	24	ПКК 0202449-01	Прокладка	КГС 0810010	11 наиб. кол.
	25	ПКК 0202449-02	Прокладка	КГС 0810010	11 наиб. кол.
	26	ПКК 0202449-03	Прокладка	КГС 0810010	11 наиб. кол.
	27	ПКК 0204505	Накладка	КГС 0810010	8
	28	ПКК 0208433	Боковина	КГС 0810010	1
	29	ПКК 0208433-01	Боковина	КГС 0810010	1
	30	ПКК 0208434	Крышка	КГС 0810010	1
	31		Болт М8-6ех16 – 7796	КГС 0810010	30
32		Болт М8-6ех20 – 7796	КГС 0810010	6	
33		Болт М12-6ех25 – 7796	КГС 0810010	19	
34		Болт М12-6ех30 – 7796	КГС 0810010	1	

№ рис	№ поз	Обозначение	Наименование	Куда входит	
				Обозначение	Кол. на 1 сб.ед.
3	35		Болт М12-6ех35 – 7796	КГС 0810010	10
	36		Болт М12-6ех45 – 7796	КГС 0810010	4
	37		Болт М12-6ех40 – 7796	КГС 0810010	4
	38		Болт М12-6ех70 – 7802	КГС 0810010	2
	39		Болт М12-6gx110 – 7802	КГС 0810010	1
	40		Болт М16-6ех50 – 7802	КГС 0810010	4
	41		Гайка М8-6G – 5915	КГС 0810010	24
	42		Гайка М12-6G – 5915	КГС 0810010	27
	43		Гайка М16-6G – 5915	КГС 0810010	8
	44		Шайба 8Т 65Г – 6402	КГС 0810010	38
	45		Шайба 12Т 65Г – 6402	КГС 0810010	44
	46		Шайба 16Т 65Г – 6402	КГС 0810010	8
	47		Шайба А 8.01 – 6958	КГС 0810010	14
	48		Шайба А 12.01 – 6958	КГС 0810010	38
	49		Шайба С.8.01 – 11371	КГС 0810010	40
	50		Шайба С.16.01 – 11371	КГС 0810010	4
	51		Кольцо В40 – 13943	КГС 0810010	1
	52		Световозвращатель ФП 315-01	КГС 0810010	2
	53		Световозвращатель ФП 316-01	КГС 0810010	2

№ рис	№ поз	Обозначение	Наименование	Куда входит	
				Обозначение	Кол. на 1 сб.ед.
3	54		Световозвращатель 3212.3731	КГС 0810010	2
	55		Световозвращатель 3222.3731	КГС 0810010	2
	56		Цепь 12 А-1 ISO 606 L=1352,55 мм (71 зв.)	КГС 0800000	1
	57		Звено П-12 А-1 с шплинтом ISO 606	КГС 0800000	1
	58		Звено С-12 А-1 с шплинтом ISO 606	КГС 0800000	1
	59		Цепь шагом 19,05 мм, открытая. ANSI-Einfach-Rollenketten- Amerikanische Bauart, offen ANSI 60-1 DIN 8188/ISO 606 12 А-1 OOZA L=1352,55 мм (71 зв.)	КГС 0800000	1
	60		Звено переходное к цепи шагом 19,05 мм. V-Glied Gekropftes Glied mit Splint 12 А-1 Typ L OOZA DIN 8188/ISO 606	КГС 0800000	1
	61		Звено соединительное к цепи шагом 19,05 мм. V-Glied Verbindugsglied mit Splint 12 А-1 Typ S OOZA DIN 8188/ISO 606	КГС 0800000	1

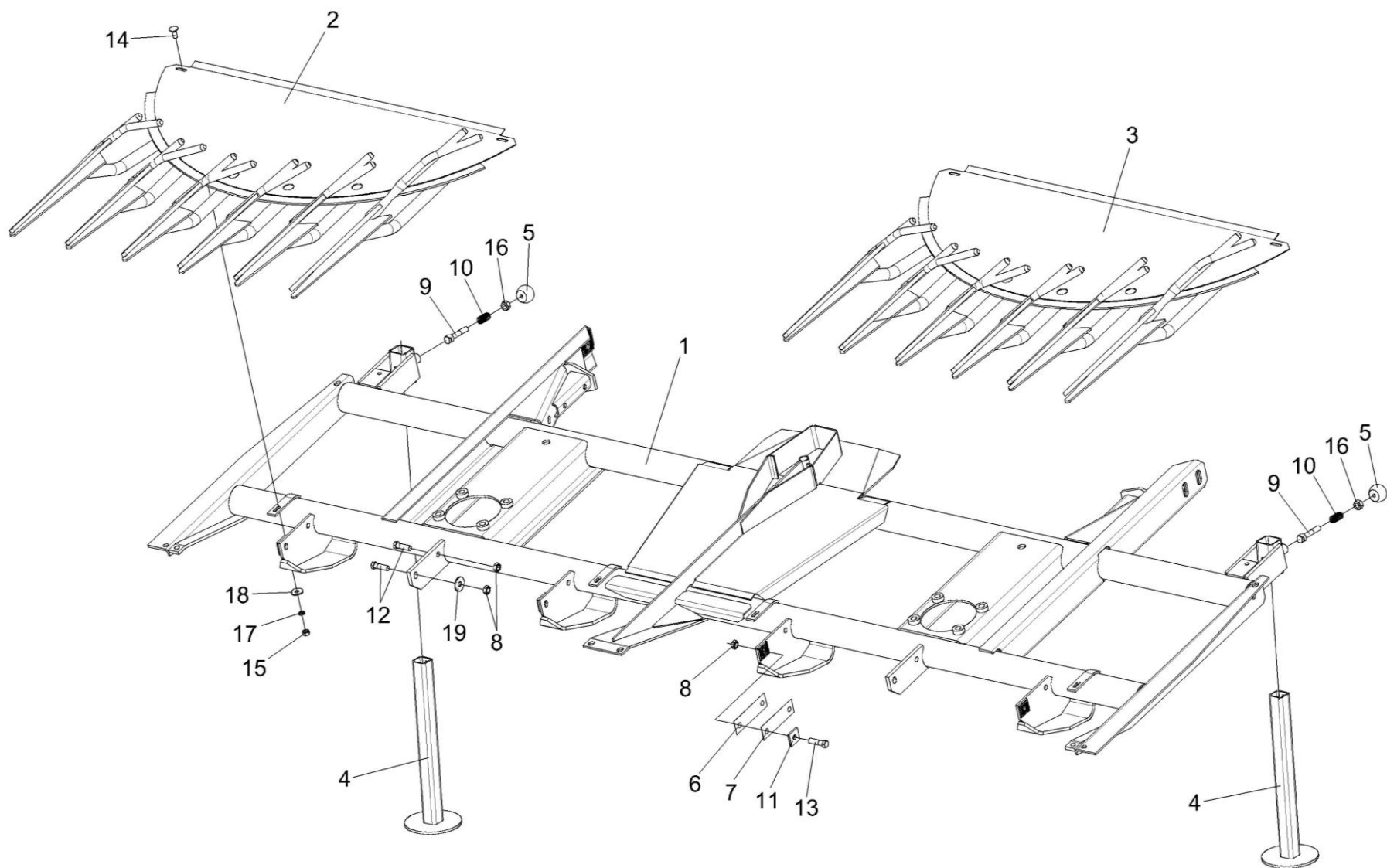


Рисунок 4 – Платформа МКС 0201000

№ рис	№ поз	Обозначение	Наименование	Куда входит	
				Обозначение	Кол. на 1 сб.ед.
ПЛАТФОРМА МКС 0201000 (рисунок 4)					
4	1-19	МКС 0201000	Платформа	КГС 0800010	1
	1	МКС 0201010	Каркас	МКС 0201000	1
	2	ПКК 0201250	Держатель	МКС 0201000	1
	3	ПКК 0201250-01	Держатель	МКС 0201000	1
	4	ПКК 0201270	Стойка	МКС 0201000	2
	5	Н.067.044	Ручка II ПЗ0М Н6-64	МКС 0201000	2
	6	ПКК 0201474	Прокладка	МКС 0201000	8
	7	ПКК 0201474-01	Прокладка	МКС 0201000	16
	8	ПКК 0200625-02	Гайка самостопорящаяся	МКС 0201000	12
	9	ПКК 0201629	Фиксатор	МКС 0201000	2
	10	ПКК 0201634	Пружина	МКС 0201000	2
	11	ПКК 0204505-01	Накладка	МКС 0201000	4
	12		Болт М12-6ех40 – 7796	МКС 0201000	8
	13		Болт М12-6ех45 – 7796	МКС 0201000	4
	14		Болт М8-6ех20 – 7802	МКС 0201000	4
	15		Гайка М8-6G – 5915	МКС 0201000	4
	16		Гайка М10-6G – 5915	МКС 0201000	2
	17		Шайба 8Т 65Г – 6402	МКС 0201000	4
	18		Шайба А.8.01 – 6958	МКС 0201000	4
	19		Шайба А.12.01 – 6958	МКС 0201000	2

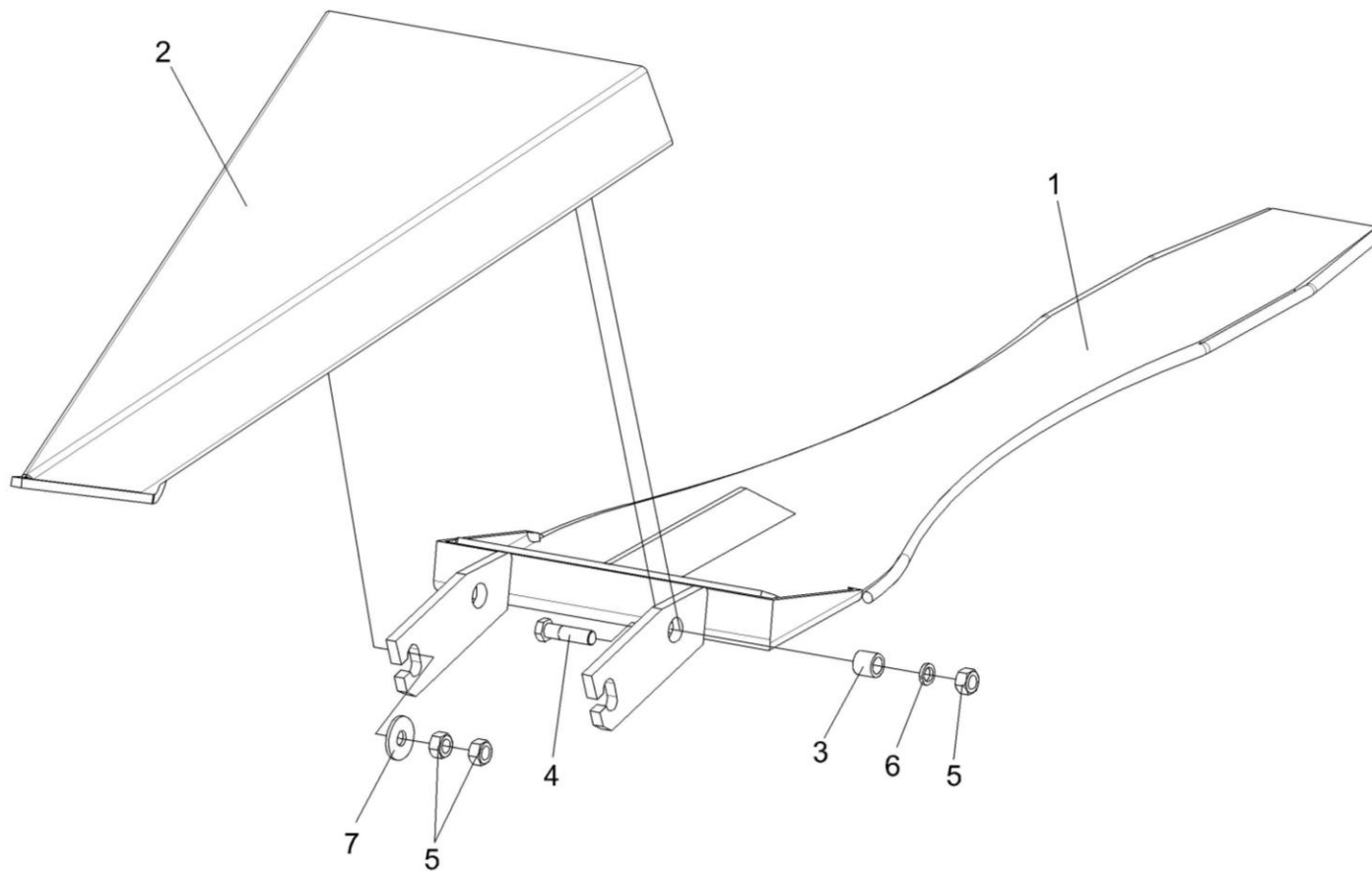


Рисунок 5 – Делитель центральный МКС 0203000

№ рис	№ поз	Обозначение	Наименование	Куда входит	
				Обозначение	Кол. на 1 сб.ед.

ДЕЛИТЕЛЬ ЦЕНТРАЛЬНЫЙ МКС 0203000 (рисунок 5)

5	1-7	МКС 0203000	Делитель центральный	КГС 0800010	1
	1	МКС 0203010	Хвостовик делителя	МКС 0203000	1
	2	ПКК 0203050	Носок	МКС 0203000	1
	3	ПКК 0203809	Втулка	МКС 0203000	2
	4		Болт М12-6ех55 – 7796	МКС 0203000	2
	5		Гайка М12-6G – 5915	МКС 0203000	6
	6		Шайба 12Т 65Г – 6402	МКС 0203000	2
	7		Шайба 12.01 – 6958	МКС 0203000	2

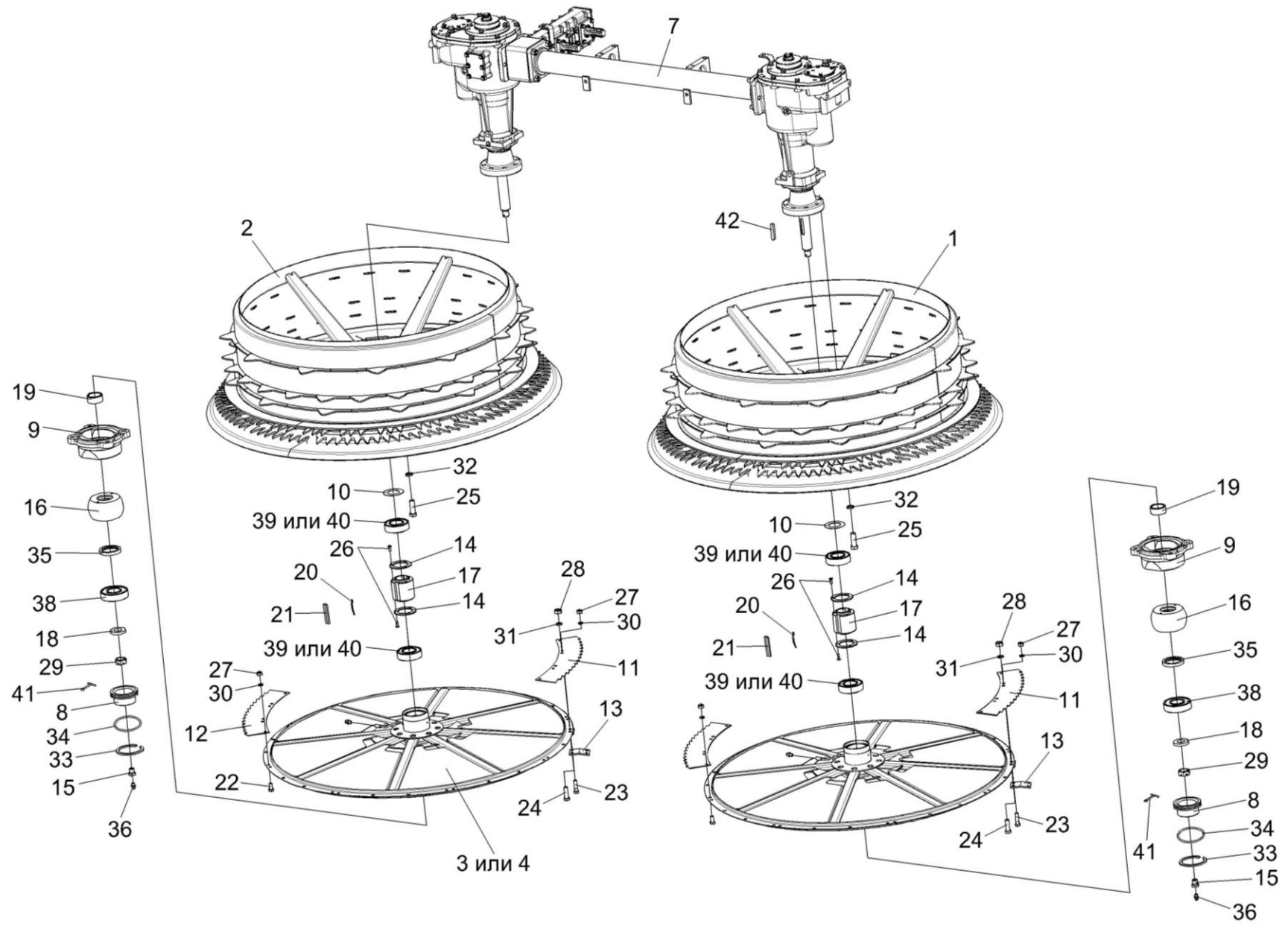


Рисунок 6 – Барабаны с приводом ПКК 0202300-10

№ рис	№ поз	Обозначение	Наименование	Куда входит	
				Обозначение	Кол. на 1 сб.ед.
БАРАБАНЫ С ПРИВОДОМ ПКК 0202300-10 (рисунок 6)					
6	1-42	ПКК 0202300-10	Барабаны с приводом	КГС 0800010	1
	9,16,35	ПКК 0202450	Опора	ПКК 0202300-10	2
	3,4,11-14,17, 20-24,26-31, 37,39,40	ПКК 0202800	Ротор	ПКК 0202300-10	1
	5,6,11-14,17, 20-24,26-31, 37,39,40	ПКК 0202800-01	Ротор	ПКК 0202300-10	1
	14,17,26	ПКК 0202920	Муфта обгонная	ПКК 0202800 ПКК 0202800-01	1 1
	1	ПКК 0202250	Барабан	ПКК 0202300-10	1
	2	ПКК 0202250-01	Барабан	ПКК 0202300-10	1
	3	ПКК 0202810	Рама ротора правого	ПКК 0202800	1
	4	ПКК 0202810-02	Рама ротора правого	ПКК 0202800	1
	5	ПКК 0202820	Рама ротора левого	ПКК 0202800-01	1
6	ПКК 0202820-02	Рама ротора левого	ПКК 0202800-01	1	
7	ПКК 0202910-10	Привод угловой	ПКК 0202300-10	1	
8	ПКК 0202201	Крышка	ПКК 0202300-10	2	
9	ПКК 0202203	Корпус-опора	ПКК 0202450	1	
10	ПКК 0202424	Шайба	ПКК 0202300-10	3	

№ рис	№ поз	Обозначение	Наименование	Куда входит	
				Обозначение	Кол. на 1 сб.ед.
6	11	ПКК 0202425	Нож	ПКК 0202800	4
				ПКК 0202800-01	4
	12	ПКК 0202425-01	Нож	ПКК 0202800	4
				ПКК 0202800-01	4
	13	ПКК 0202434	Скребок	ПКК 0202800	2
				ПКК 0202800-01	2
	14	ПКК 0202495	Кольцо	ПКК 0202920	2
	15	ПКК 0202615	Штуцер	ПКК 0202300-10	2
	16	ПКК 0202642	Вкладыш	ПКК 0202450	1
	17	ПКК 0202663	Муфта обгонная	ПКК 0202920	1
	18	ПКК 0202802	Шайба	ПКК 0202300-10	2
	19	ПКК 0202821	Втулка	ПКК 0202300-10	2
	20	04.140.008	Пружина	ПКК 0202800	1
				ПКК 0202800-01	1
	21	04.140.009	Сухарик	ПКК 0202800	1
				ПКК 0202800-01	1
	22		Болт М8-6х16 – 7796	ПКК 0202800	30
				ПКК 0202800-01	30
	23		Болт М8-6х30 – 7796	ПКК 0202800	2
				ПКК 0202800-01	2
	24		Болт М10-6х30 – 7796	ПКК 0202800	2
				ПКК 0202800-01	2
	25		Болт 3М14-6х45 – 7796	ПКК 0202300-10	16
	26		Винт В2.М5-6х14 – 17475	ПКК 0202920	6

№ рис	№ поз	Обозначение	Наименование	Куда входит	
				Обозначение	Кол. на 1 сб.ед.
6	27		Гайка М8-6G – 5915	ПКК 0202800	32
				ПКК 0202800-01	32
	28		Гайка М10-6G – 5915	ПКК 0202800	4
				ПКК 0202800-01	4
	29		Гайка М24х2-6G – 5935	ПКК 0202300-10	2
	30		Шайба 8Т 65Г – 6402	ПКК 0202800	32
				ПКК 0202800-01	32
	31		Шайба 10Т 65Г – 6402	ПКК 0202800	4
				ПКК 0202800-01	4
	32		Шайба 14Т 65Г – 6402	ПКК 0202300-10	16
	33		Кольцо В90 – 13943	ПКК 0202300-10	2
	34		Кольцо 082-090-46-2-2 – 18829/9833	ПКК 0202300-10	2
	35		Манжета 2.2.50х70-1 – 8752	ПКК 0202450	1
	36		Масленка 1.1 – 19853	ПКК 0202300-10	2
	37		Масленка 2.2 – 19853	ПКК 0202800	1
				ПКК 0202800-01	1
	38		Подшипник 308 – 8338	ПКК 0202300-10	2
	39		Подшипник180508С17 – 8882	ПКК 0202800	2
				ПКК 0202800-01	2
	40		Подшипник180508 – 8882	ПКК 0202800	2
				ПКК 0202800-01	2
	41		Шплинт 5х40 – 397	ПКК 0202300-10	2
	42	•	Шпонка 12х8х70 – 23360	ПКК 0202300-10	2

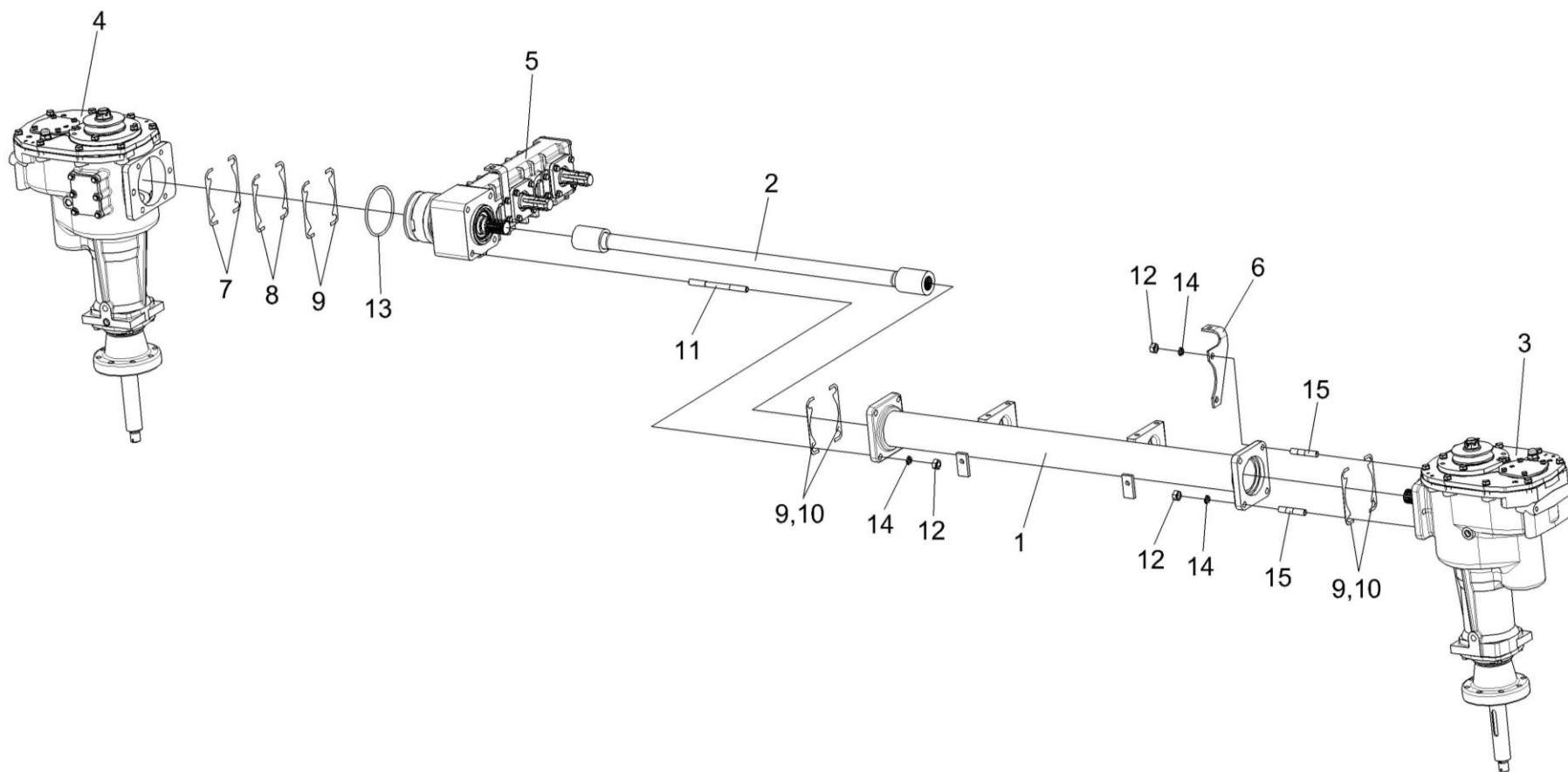


Рисунок 7 – Привод угловой ПКК 0202910-10

№ рис	№ поз	Обозначение	Наименование	Куда входит	
				Обозначение	Кол. на 1 сб.ед.
ПРИВОД УГЛОВОЙ ПКК 0202910-10 (рисунок 7)					
7	1-5,7-15	ПКК 0202910-10	Привод угловой	ПКК 0202300-10	1
	4,5,7-9,11-14	ПКК 0202900-10	Привод рабочих органов	ПКК 0202910-10	1
	1	ПКК 0202260	Балка центральная	ПКК 0202910-10	1
	2	ПКК 0202630	Вал	ПКК 0202910-10	1
	3	ПКК 0202850-02	Редуктор конический	ПКК 0202910-10	1
	4	ПКК 0202860-02	Редуктор	ПКК 0202900-10	1
	5	ПКК 0202890-04	Редуктор цилиндрический	ПКК 0202900-10	1
	6	ПКК 0202404А	Кронштейн	КГС 0800010	1
	7	ПКК 0202546	Прокладка регулировочная	ПКК 0202900-10	4
					наиб. кол.
	8	ПКК 0202546-01	Прокладка регулировочная	ПКК 0202900-10	4
					наиб. кол.
	9	ПКК 0202546-02	Прокладка регулировочная	ПКК 0202900-10	4
				ПКК 0202910-10	8
					наиб. кол.
10	ПКК 0202546-03	Прокладка регулировочная	ПКК 0202910-10	6	
				наиб. кол.	
11	ПКК 0202621	Шпилька	ПКК 0202900-10	4	
12		Гайка М14-6G – 5915	ПКК 0202850-02	4	
			ПКК 0202900-10	4	
13		Кольцо 115-125-58-2-2 – 18829/9833	ПКК 0202900-10	1	
14		Шайба 14Т 65Г – 6402	ПКК 0202850-02	4	
			ПКК 0202900-10	4	
15		Шпилька 2М14-6ex55 – 22036	ПКК 0202850-02	4	

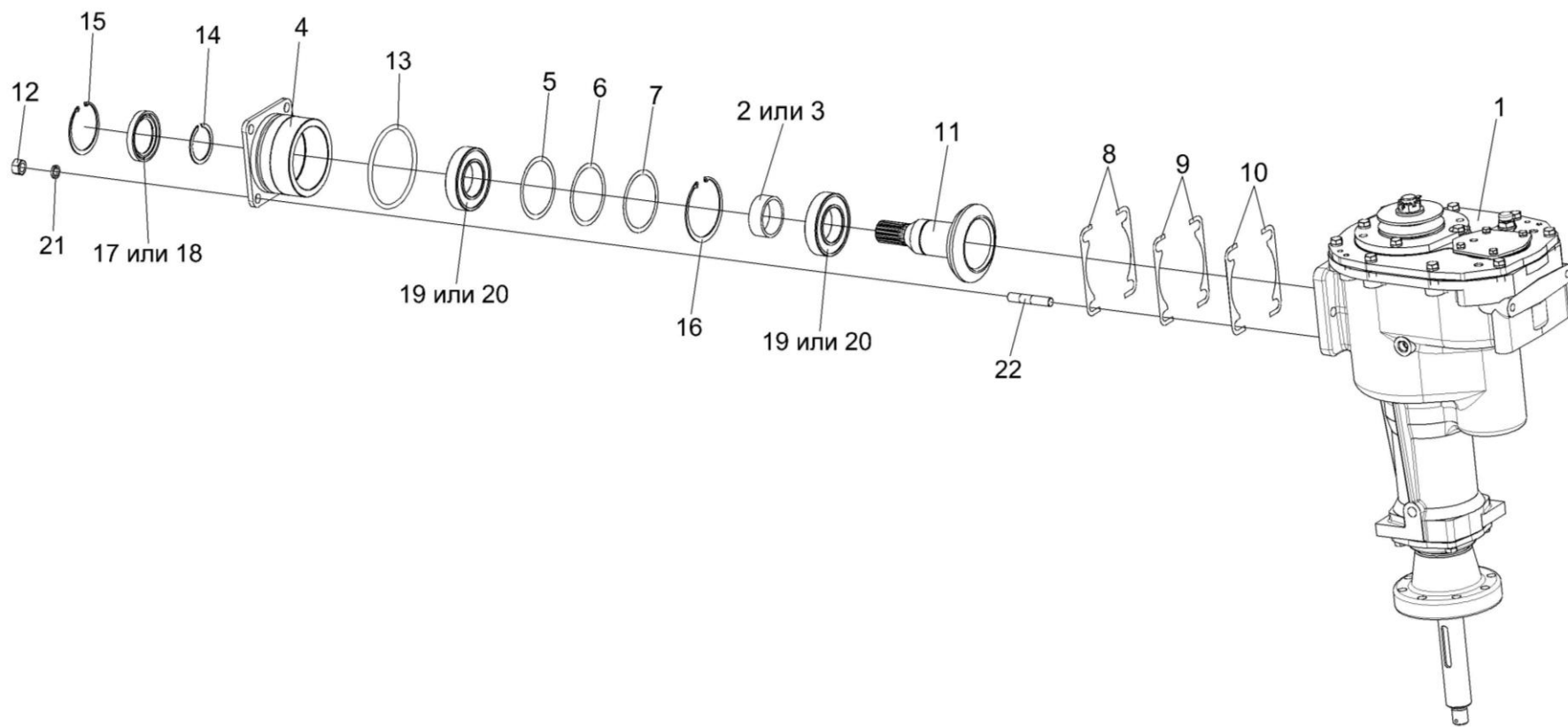


Рисунок 8 – Редуктор конический ПКК 0202850-02

№ рис	№ поз	Обозначение	Наименование	Куда входит	
				Обозначение	Кол. на 1 сб.ед.

РЕДУКТОР КОНИЧЕСКИЙ ПКК 0202850-02 (рисунок 8)

8	1-22	ПКК 0202850-02	Редуктор конический	ПКК 0202910-10	1
	2-7,11,13-20	ПКК 0202870	Стакан	ПКК 0202850-02	1
	1	ПКК 0202860-02	Редуктор	ПКК 0202850-02	1
	2	ПКК 0202027	Втулка	ПКК 0202870	1
	3	ПКК 0202116	Втулка	ПКК 0202870	1
	4	ПКК 0202206	Стакан	ПКК 0202870	1
	5	ПКК 0202523	Прокладка регулировочная	ПКК 0202870	2 наиб. кол.
	6	ПКК 0202523-01	Прокладка регулировочная	ПКК 0202870	1 наиб. кол.
	7	ПКК 0202523-02	Прокладка регулировочная	ПКК 0202870	1 наиб. кол.
	8	ПКК 0202546	Прокладка регулировочная	ПКК 0202850-02	2 наиб. кол.
	9	ПКК 0202546-01	Прокладка регулировочная	ПКК 0202850-02	4 наиб. кол.
	10	ПКК 0202546-02	Прокладка регулировочная	ПКК 0202850-02	2 наиб. кол.
	11	ПКК 0202688	Шестерня	ПКК 0202870	1
12		Гайка М14-6G – 5915	ПКК 0202850-02	4	
13		Кольцо 115-125-58-2-2 – 18829/9833	ПКК 0202870	1	

№ рис	№ поз	Обозначение	Наименование	Куда входит	
				Обозначение	Кол. на 1 сб.ед.
8	14		Кольцо В55 – 13940	ПКК 0202870	1
	15		Кольцо В80 – 13943	ПКК 0202870	1
	16		Кольцо В100 – 13943	ПКК 0202870	1
	17		Манжета 1.2-55x80-1 – 8752	ПКК 0202870	1
	18		Манжета 2.2-55x80-1 – 8752	ПКК 0202870	1
	19		Подшипник 211 – 8338	ПКК 0202870	2
	20		Подшипник 211А – 8338	ПКК 0202870	2
	21		Шайба 14Т 65Г – 6402	ПКК 0202850-02	4
	22		Шпилька 2М14-6ex55 – 22036	ПКК 0202850-02	4

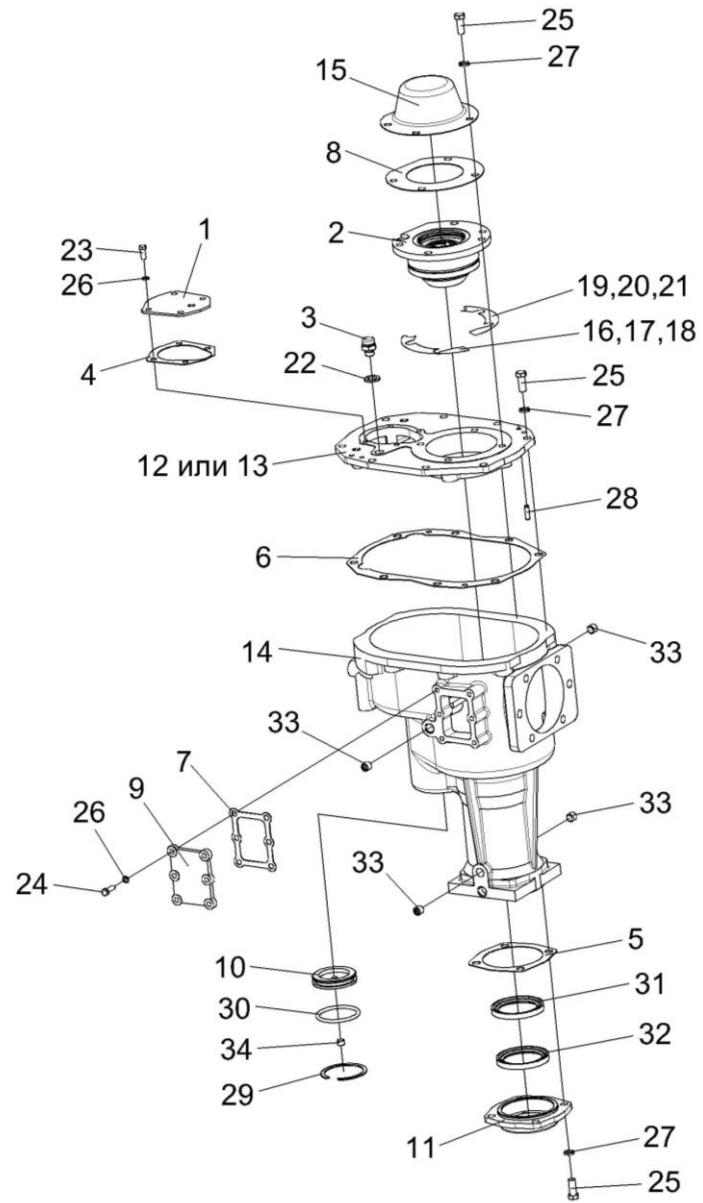


Рисунок 9 – Редуктор ПКК 0202860-02 (корпус и крышки)

№ рис	№ поз	Обозначение	Наименование	Куда входит	
				Обозначение	Кол. на 1 сб.ед.

РЕДУКТОР ПКК 0202860-02 (корпус и крышки) (рисунок 9)

9	1-34	ПКК 0202860-02	Редуктор	ПКК 0202900-10	1
				ПКК 0202850-02	1
	11,31,32	ПКК 0202150	Крышка	ПКК 0202860-02	1
	10,30,34	ПКК 0202290	Крышка	ПКК 0202860-02	1
	1	ПКК 0202400	Крышка	ПКК 0202860-02	1
	2	ПКК 0202880-01	Стакан	ПКК 0202860-02	1
	3	РФ 0001000	Сапун	ПКК 0202860-02	1
	4	ПКК 0202007	Прокладка	ПКК 0202860-02	1
	5	ПКК 0202008	Прокладка	ПКК 0202860-02	1
	6	ПКК 0202009	Прокладка	ПКК 0202860-02	1
	7	ПКК 0202012	Прокладка	ПКК 0202860-02	1
	8	ПКК 0202013	Прокладка	ПКК 0202860-02	1
	9	ПКК 0202014	Крышка	ПКК 0202860-02	1
	10	ПКК 0202015	Крышка	ПКК 0202290	1
	11	ПКК 0202114	Крышка	ПКК 0202150	1
12	ПКК 0202222	Крышка корпуса	ПКК 0202860-02	1	
13	ПКК 0202301	Крышка корпуса	ПКК 0202860-02	1	
14	ПКК 0202308	Корпус	ПКК 0202860-02	1	
15	ПКК 0202429	Крышка	ПКК 0202860-02	1	

№ рис	№ поз	Обозначение	Наименование	Куда входит	
				Обозначение	Кол. на 1 сб.ед.
9	16	ПКК 0202545	Прокладка регулировочная	ПКК 0202860-02	2 наиб. кол.
	17	ПКК 0202545-01	Прокладка регулировочная	ПКК 0202860-02	4 наиб. кол.
	18	ПКК 0202545-02	Прокладка регулировочная	ПКК 0202860-02	2 наиб. кол.
	19	ПКК 0202547	Прокладка регулировочная	ПКК 0202860-02	2 наиб. кол.
	20	ПКК 0202547-01	Прокладка регулировочная	ПКК 0202860-02	4 наиб. кол.
	21	ПКК 0202547-02	Прокладка регулировочная	ПКК 0202860-02	2 наиб. кол.
	22	РФ 0000002	Прокладка	ПКК 0202860-02	1
	23		Болт М8-6ех20 – 7796	ПКК 0202860-02	4
	24		Болт М8-6ех25 – 7796	ПКК 0202860-02	6
	25		Болт М12-6ех30 – 7796	ПКК 0202860-02	16
	26		Шайба 8Т 65Г – 6402	ПКК 0202860-02	10
	27		Шайба 12Т 65Г – 6402	ПКК 0202860-02	16
	28		• Штифт 8х26 – 3128	ПКК 0202860-02	2
	29		Кольцо В80 – 13941	ПКК 0202860-02	1
	30		Кольцо 070-080-58-2-2 – 18829/9833	ПКК 0202290	1
	31		Манжета 1.2-70х95 – 8752	ПКК 0202150	1
	32		Манжета 2.2-70х95 – 8752	ПКК 0202150	1
	33		Пробка 2-3МК16	ПКК 0202860-02	4
	34		Пробка 2-кг ¼”	ПКК 0202290	1

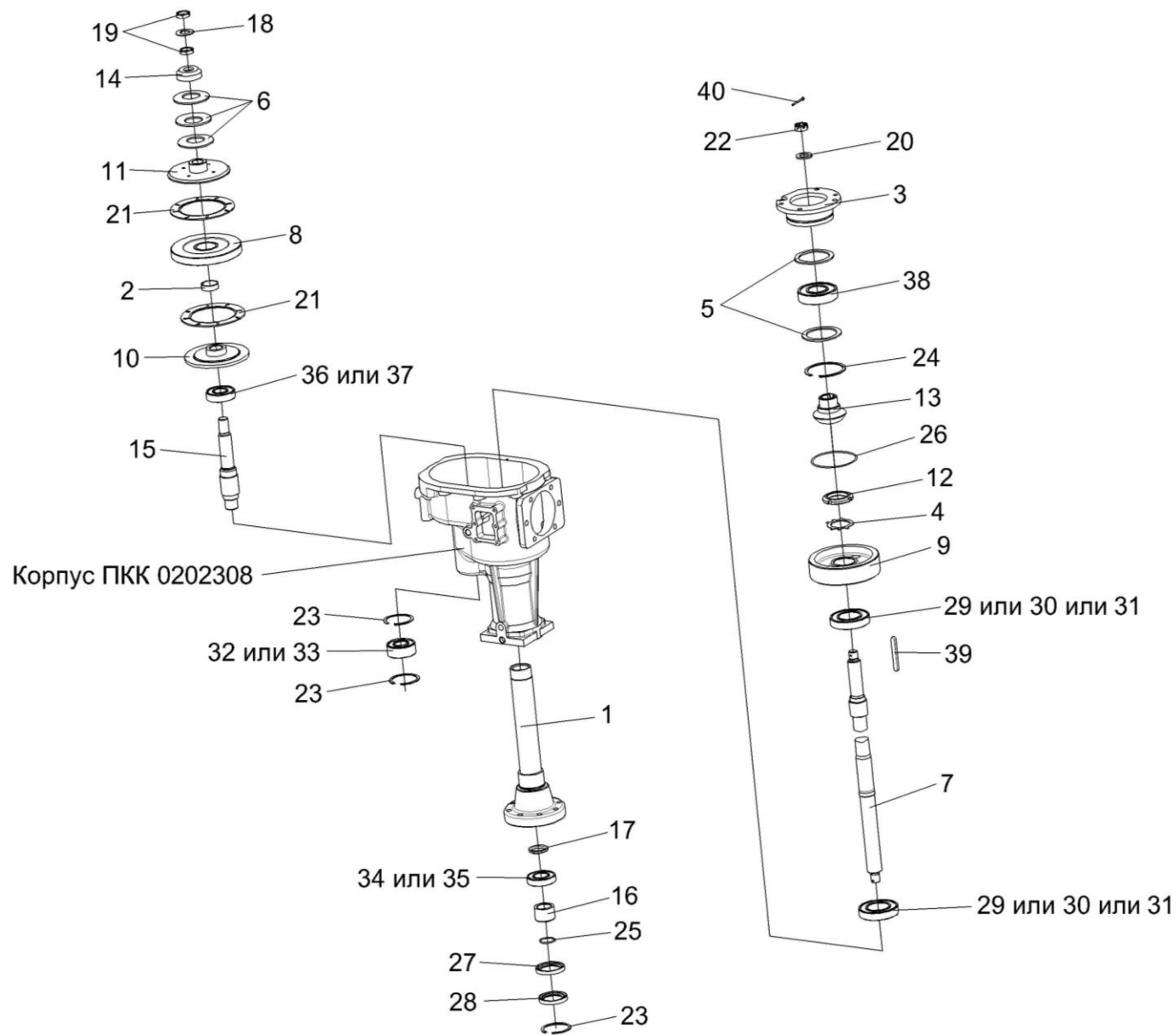


Рисунок 10 – Редуктор ПКК 0202860-02 (валы и шестерни)

№ рис	№ поз	Обозначение	Наименование	Куда входит	
				Обозначение	Кол. на 1 сб.ед.

РЕДУКТОР ПКК 0202860-02 (валы и шестерни) (рисунок 10)

10	1-40	ПКК 0202860-02	Редуктор	ПКК 0202900-10	1
				ПКК 0202850-02	1
	2,8	ПКК 0202180	Шестерня муфты	ПКК 0202270А	1
	2,6,8,10, 11,14,15,18, 19,21,36,37	ПКК 0202270А	Муфта предохранительная	ПКК 0202860-02	1
	3,5,13, 24,26,38	ПКК 0202880-01	Стакан	ПКК 0202860-02	1
	1	ПКК 0202230	Вал привода барабана	ПКК 0202860-02	1
	2	ПКК 0202118	Втулка	ПКК 0202180	1
	3	ПКК 0202214-01	Стакан	ПКК 0202880-01	1
	4	ПКК 0202416	Шайба	ПКК 0202860-02	1
	5	ПКК 0202417	Шайба	ПКК 0202880-01	2
	6	ПКК 0202451	Пружина тарельчатая	ПКК 0202270А	3
	7	ПКК 0202606Б-01	Вал	ПКК 0202860-02	1
8	ПКК 0202647	Шестерня муфты	ПКК 0202180	1	
9	ПКК 0202651	Шестерня	ПКК 0202860-02	1	
10	ПКК 0202652	Ступица	ПКК 0202270А	1	
11	ПКК 0202654	Ступица	ПКК 0202270А	1	
12	ПКК 0202656	Гайка	ПКК 0202860-02	1	

№ рис	№ поз	Обозначение	Наименование	Куда входит	
				Обозначение	Кол. на 1 сб.ед.
10	13	ПКК 0202668	Шестерня ведомая	ПКК 0202880-01	1
	14	ПКК 0202677	Втулка	ПКК 0202270А	1
	15	ПКК 0202681	Вал-шестерня	ПКК 0202270А	1
	16	ПКК 0202814	Втулка	ПКК 0202860-02	1
	17	ПКК 0202827	Кольцо	ПКК 0202860-02	1
	18	ПКК 0135431	Шайба	ПКК 0202270А	1
	19	ПКК 0135665	Гайка специальная	ПКК 0202270А	2
	20	КЗР 0101408Б	Шайба	ПКК 0202860-02	1
	21	231.130.02.0002	Диск фрикционный	ПКК 0202270А	2
	22		Гайка М24х2-6G – 5935	ПКК 0202860-02	1
	23		Кольцо В80 – 13941	ПКК 0202860-02	4
	24	Кольцо В110 – 13941	ПКК 0202880-01	1	
	25	Кольцо 040-045-30-2-2 – 18829/9833	ПКК 0202860-02	1	
	26	Кольцо 125-130-36-2-2 – 18829/9833	ПКК 0202880-01	1	
	27	Манжета 1.2-55х80-1	ПКК 0202860-02	1	
	28	Манжета 2.2-55х80-1	ПКК 0202860-02	1	
	29	Подшипник 46212-831	ПКК 0202860-02	2	
	30	Подшипник 46212Л-831	ПКК 0202860-02	2	
	31	Подшипник 46212АЕ-831	ПКК 0202860-02	2	

№ рис	№ поз	Обозначение	Наименование	Куда входит	
				Обозначение	Кол. на 1 сб.ед.
10	32		Подшипник 42607 – 8328	ПКК 0202860-02	1
	33		Подшипник 42607Л1 – 8328	ПКК 0202860-02	1
	34		Подшипник 208 – 8338	ПКК 0202860-02	1
	35		Подшипник 208А – 8338	ПКК 0202860-02	1
	36		Подшипник 307 – 8338	ПКК 0202270А	1
	37		Подшипник 307А – 8338	ПКК 0202270А	1
	38		Подшипник 310 – 8338	ПКК 0202880-01	1
	39		Шпонка 2-12x8x56 – 23360	ПКК 0202860-02	2
	40	•	Шплинт 5x40 – 397	ПКК 0202860-02	1

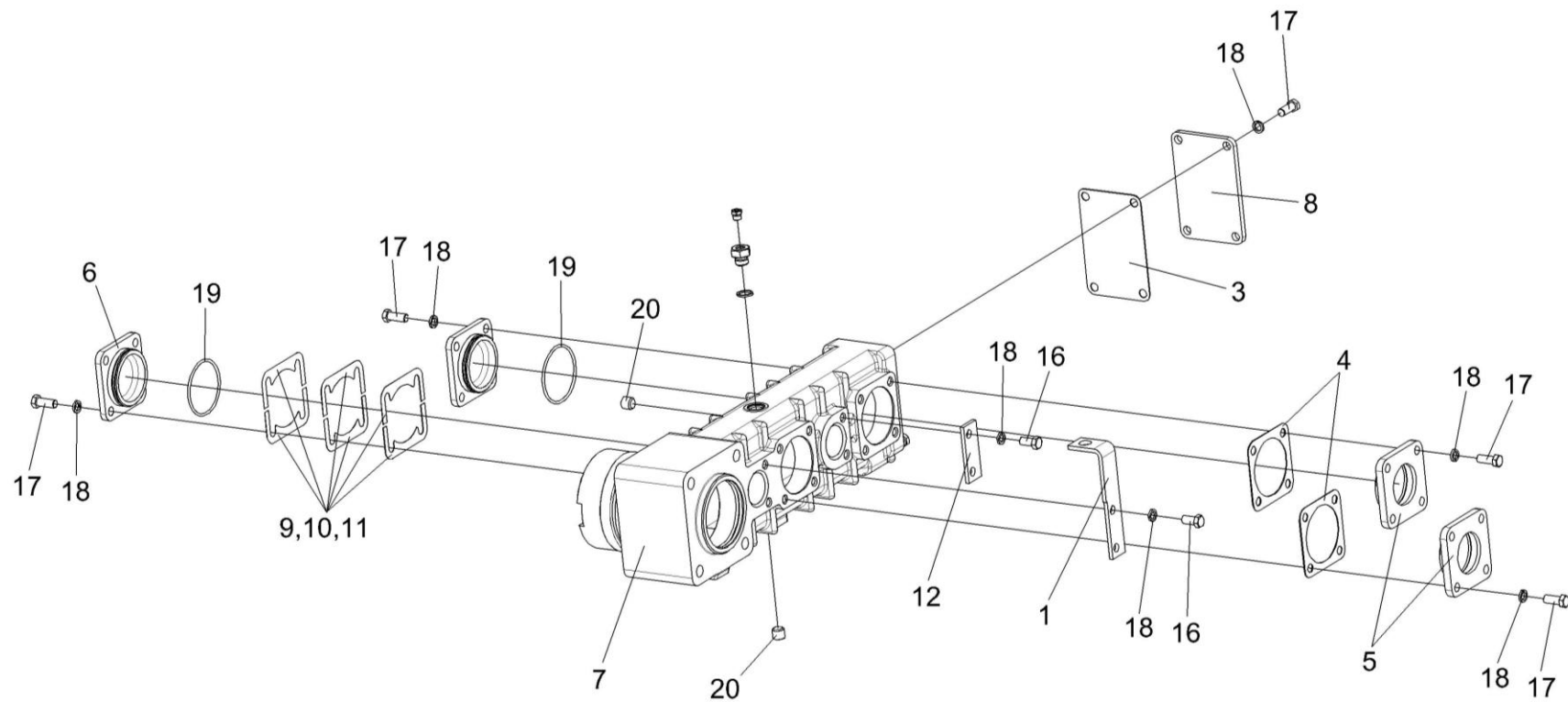


Рисунок 11 – Редуктор цилиндрический ПКК 0202890-04 (корпус и крышки)

№ рис	№ поз	Обозначение	Наименование	Куда входит	
				Обозначение	Кол. на 1 сб.ед.
РЕДУКТОР ЦИЛИНДРИЧЕСКИЙ ПКК 0202890-04 (корпус и крышки) (рисунок 11)					
11	1-20	ПКК 0202890-04	Редуктор цилиндрический	ПКК 0202900-10	1
	1	ПКК 0202420	Кронштейн	ПКК 0202890-04	1
	2	КУЖ 0108010	Клапан предохранительный	ПКК 0202890-04	1
	3	ПКК 0202001	Прокладка	ПКК 0202890-04	1
	4	ПКК 0202005	Прокладка	ПКК 0202890-04	3
	5	ПКК 0202102	Крышка	ПКК 0202890-04	2
	6	ПКК 0202113	Крышка	ПКК 0202890-04	1
	7	ПКК 0202207	Корпус редуктора	ПКК 0202890-04	1
	8	ПКК 0202439	Крышка	ПКК 0202890-04	1
	9	ПКК 0202511	Прокладка регулировочная	ПКК 0202890-04	18
	10	ПКК 0202511-01	Прокладка регулировочная	ПКК 0202890-04	10
	11	ПКК 0202511-02	Прокладка регулировочная	ПКК 0202890-04	6
	12	ПКК 0202517	Планка	ПКК 0202890-04	1
	13	ПКК 0202625	Штуцер	ПКК 0202890-04	1
	14	КИС 0118005А	Прокладка	ПКК 0202890-04	1
	15	МКС 0202101	Крышка	ПКК 0202890-04	1
	16		Болт М10-6ех20 – 7796	ПКК 0202890-04	4
	17		Болт М10-6ех25 – 7796	ПКК 0202890-04	20
	18		Шайба 10Т 65Г – 6402	ПКК 0202890-04	24
	19		Кольцо 068-072-25-2-2 – 18829/9833	ПКК 0202890-04	2
	20		Пробка 2-3 МК16	ПКК 0202890-04	2

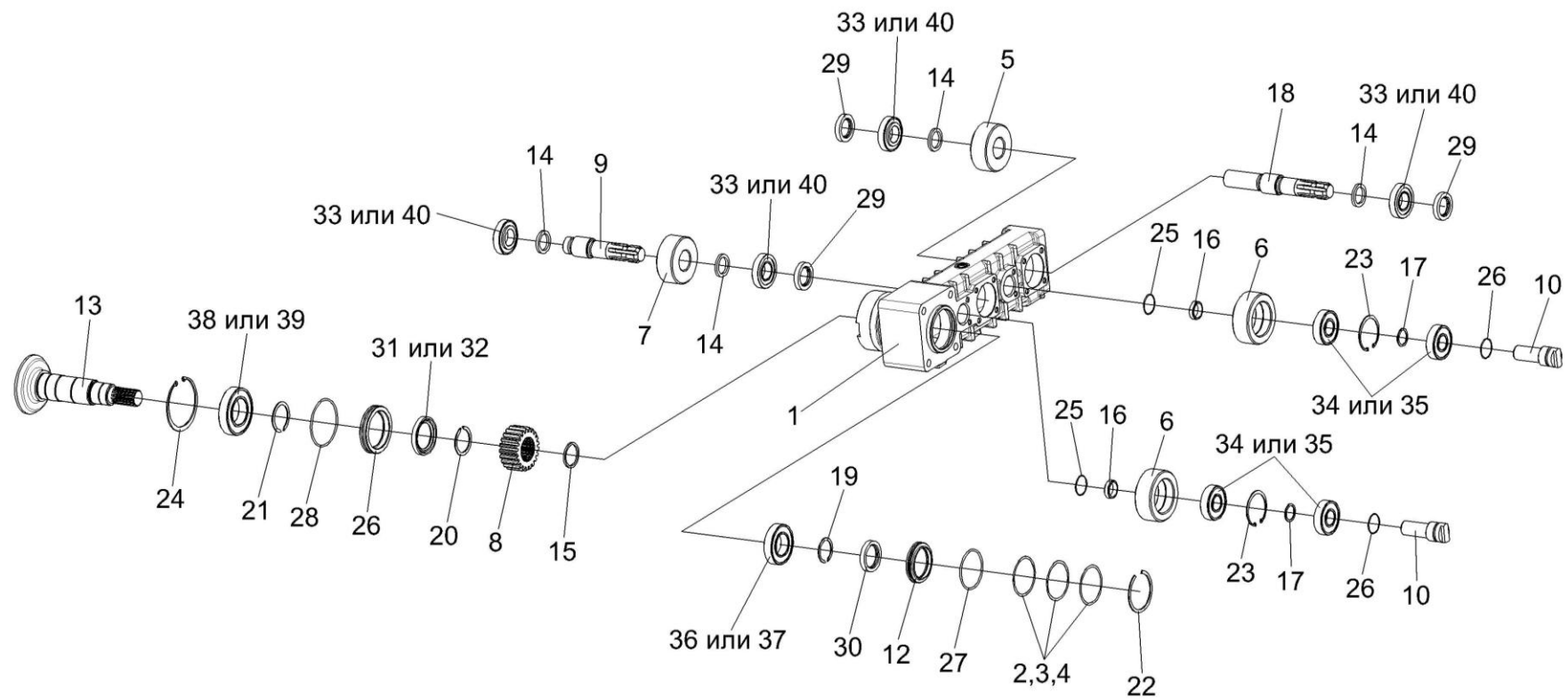


Рисунок 12 – Редуктор цилиндрический ПКК 0202890-04 (валы и шестерни)

№ рис	№ поз	Обозначение	Наименование	Куда входит	
				Обозначение	Кол. на 1 сб.ед.
РЕДУКТОР ЦИЛИНДРИЧЕСКИЙ ПКК 0202890-04 (валы и шестерни) (рисунок 12)					
12	1-40	ПКК 0202890-04	Редуктор цилиндрический	ПКК 0202900-10	1
	1	ПКК 0202207	Корпус редуктора	ПКК 0202890-04	1
	2	ПКК 0202526	Прокладка регулировочная	ПКК 0202890-04	2 наиб. кол.
	3	ПКК 0202526-01	Прокладка регулировочная	ПКК 0202890-04	4 наиб. кол.
	4	ПКК 0202526-02	Прокладка регулировочная	ПКК 0202890-04	5 наиб. кол.
	5	ПКК 0202604	Шестерня	ПКК 0202890-04	1
	6	ПКК 0202605	Шестерня	ПКК 0202890-04	2
	7	ПКК 0202612	Шестерня	ПКК 0202890-04	1
	8	ПКК 0202614	Колесо зубчатое	ПКК 0202890-04	1
	9	ПКК 0202622	Вал	ПКК 0202890-04	1
	10	ПКК 0202644	Ось	ПКК 0202890-04	2
	11	ПКК 0202657	Кольцо	ПКК 0202890-04	1
	12	ПКК 0202662	Втулка	ПКК 0202890-04	1
	13	ПКК 0202669	Шестерня	ПКК 0202890-04	1
	14	ПКК 0202809	Шайба	ПКК 0202890-04	4
15	ПКК 0202815	Шайба	ПКК 0202890-04	1	

№ рис	№ поз	Обозначение	Наименование	Куда входит	
				Обозначение	Кол. на 1 сб.ед.
12	16	ПКК 0202818А	Втулка	ПКК 0202890-04	2
	17	ПКК 0202828	Втулка	ПКК 0202890-04	2
	18	МКС 0202601	Вал	ПКК 0202890-04	1
	19		Кольцо В45 – 13940	ПКК 0202890-04	1
	20		Кольцо В52 – 13940	ПКК 0202890-04	1
	21		Кольцо В55 – 13940	ПКК 0202890-04	1
	22		Кольцо В85 – 13941	ПКК 0202890-04	1
	23		Кольцо В72 – 13943	ПКК 0202890-04	2
	24		Кольцо В100 – 13943	ПКК 0202890-04	1
	25		Кольцо 030-034-25-2-2 – 18829/9833	ПКК 0202890-04	2
	26		Кольцо 034-040-36-2-2 – 18829/9833	ПКК 0202890-04	2
	27		Кольцо 079-085-36-2-2 – 18829/9833	ПКК 0202890-04	1
	28		Кольцо 094-100-36-2-2 – 18829/9833	ПКК 0202890-04	1
	29		Манжета 1.2-35x58-1 – 8752	ПКК 0202890-04	3
	30		Манжета 2.2-45x65-1 – 8752	ПКК 0202890-04	1
	31		Манжета 1.2-55x80-1 – 8752	ПКК 0202890-04	1
	32		Манжета 2.2-55x80-1 – 8752	ПКК 0202890-04	1
33		Подшипник 7207А – 27365	ПКК 0202890-04	4	
34		Подшипник 42306 – 8328	ПКК 0202890-04	4	
35		Подшипник 42306К2 – 8328	ПКК 0202890-04	4	

№ рис	№ поз	Обозначение	Наименование	Куда входит	
				Обозначение	Кол. на 1 сб.ед.
12	36		Подшипник 209 – 8338	ПКК 0202890-04	1
	37		Подшипник 209А – 8338	ПКК 0202890-04	1
	38		Подшипник 211 – 8338	ПКК 0202890-04	1
	39		Подшипник 211А – 8338	ПКК 0202890-04	1
	40		Подшипник 7207	ПКК 0202890-04	4

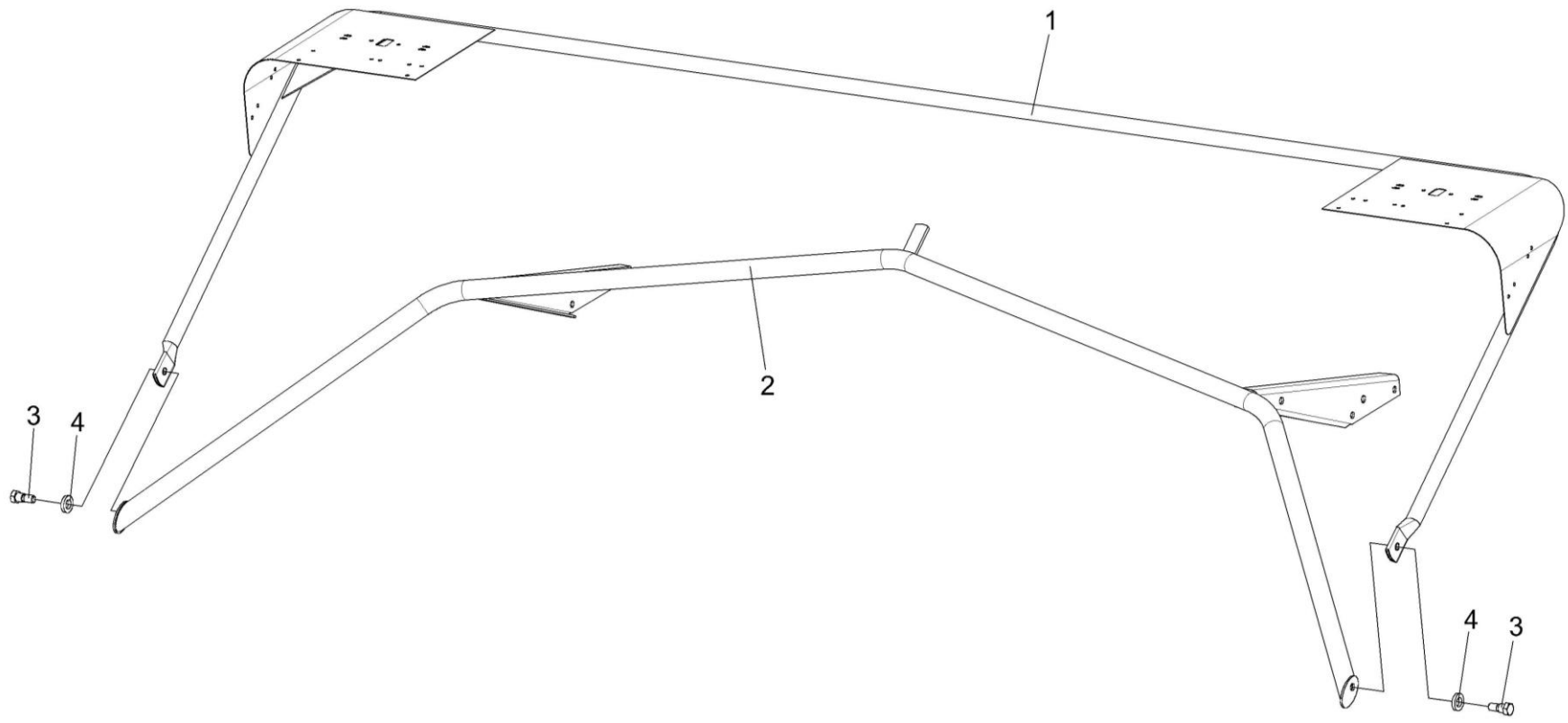


Рисунок 13 – Брус заламывающий ПКК 0206030

№ рис	№ поз	Обозначение	Наименование	Куда входит	
				Обозначение	Кол. на 1 сб.ед.

БРУС ЗАЛАМЫВАЮЩИЙ ПКК 0206030 (рисунок 13)

13	1-4	ПКК 0206030	Брус заламывающий	КГС 0800010	1
	1	ПКК 0206040	Ограждение	ПКК 0206030	1
	2	ПКК 0206050	Брус	ПКК 0206030	1
	3	ПКК 0206602	Болт	ПКК 0206030	2
	4		Шайба С.14.01 – 11371	ПКК 0206030	2

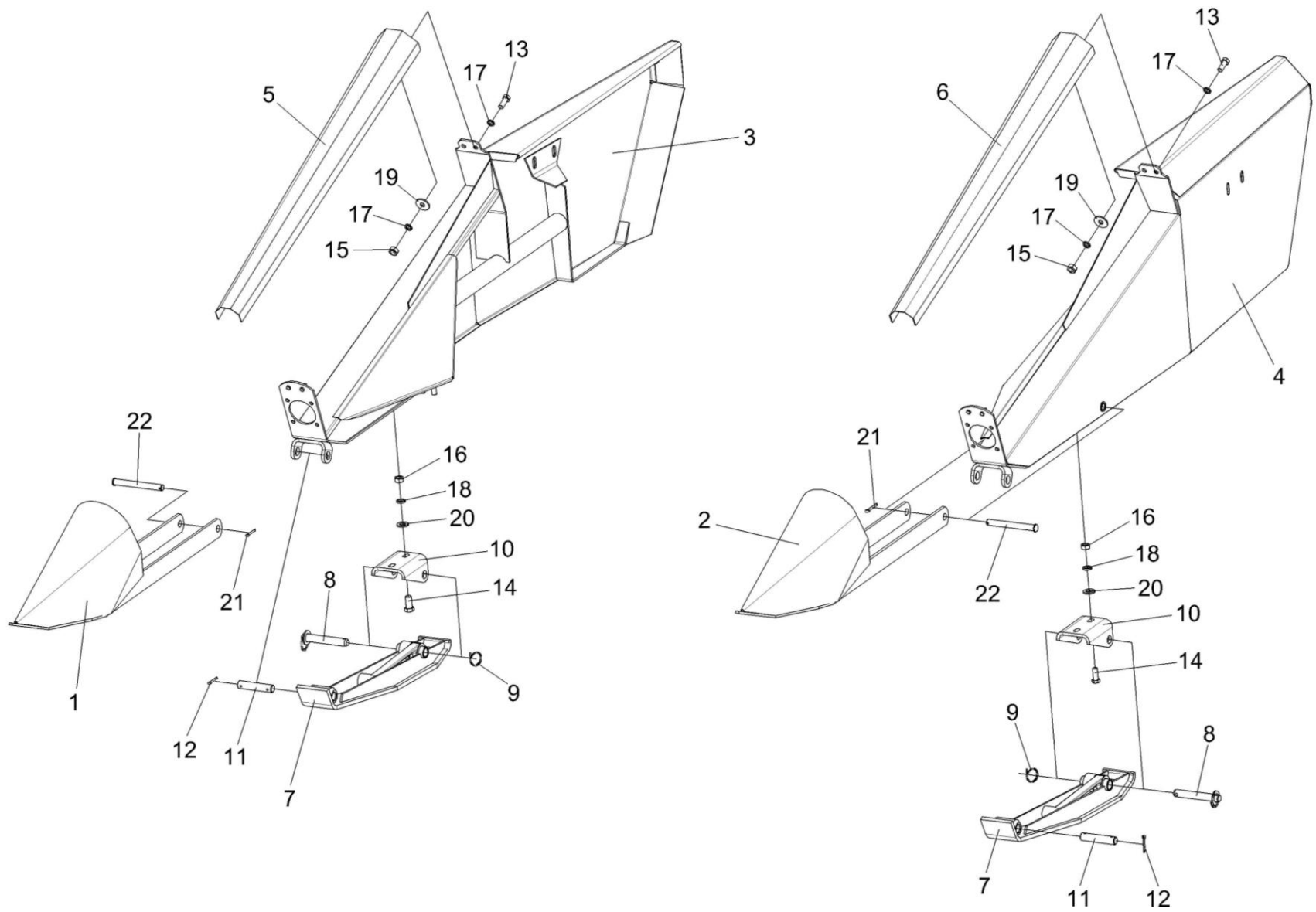


Рисунок 14 – Делители боковые ПКК 0207000А-04 и ПКК 0207000А-05

№ рис	№ поз	Обозначение	Наименование	Куда входит	
				Обозначение	Кол. на 1 сб.ед.

ДЕЛИТЕЛИ БОКОВЫЕ ПКК 0207000А-04 И ПКК 0207000А-05 (рисунок 14)

14	1,3,5,7-22	ПКК 0207000А-04	Делитель боковой	КГС 0800010	1
	2,4,6-22	ПКК 0207000А-05	Делитель боковой	КГС 0800010	1
	1	ПКК 0207030	Башмак	ПКК 0207000А-04	1
	2	ПКК 0207030-01	Башмак	ПКК 0207000А-05	1
	3	ПКК 0207110	Боковина	ПКК 0207000А-04	1
	4	ПКК 0207110-01	Боковина	ПКК 0207000А-05	1
	5	ПКК 0207300	Делитель	ПКК 0207000А-04	1
	6	ПКК 0207300-01	Делитель	ПКК 0207000А-05	1
	7	МКС 0205000	Башмак	ПКК 0207000А-04 ПКК 0207000А-05	1 1
	8	МКС 0206000	Фиксатор	ПКК 0207000А-04 ПКК 0207000А-05	1 1
	9	ПКК 0207616	Кольцо	ПКК 0207000А-04 ПКК 0207000А-05	1 1
	10	МКС 0200404	Скоба	ПКК 0207000А-04 ПКК 0207000А-05	1 1
11	МКС 0200603	Ось	ПКК 0207000А-04 ПКК 0207000А-05	1 1	
12	ЖКЛ 0000609	Шплинт	ПКК 0207000А-04 ПКК 0207000А-05	1 1	

№ рис	№ поз	Обозначение	Наименование	Куда входит	
				Обозначение	Кол. на 1 сб.ед.
14	13		Болт М10-6ех25 – 7796	ПКК 0207000А-04	2
				ПКК 0207000А-05	2
	14		Болт М12-6ех35 – 7796	ПКК 0207000А-04	2
				ПКК 0207000А-05	2
	15		Гайка М10-6G – 5915	ПКК 0207000А-04	2
				ПКК 0207000А-05	2
	16		Гайка М12-6G – 5915	ПКК 0207000А-04	2
				ПКК 0207000А-05	2
	17		Шайба 10Т 65Г – 6402	ПКК 0207000А-04	4
				ПКК 0207000А-05	4
	18		Шайба 12Т 65Г – 6402	ПКК 0207000А-04	2
				ПКК 0207000А-05	2
	19		Шайба А10.01 – 6958	ПКК 0207000А-04	2
				ПКК 0207000А-05	2
	20		Шайба С.12.01 – 11371	ПКК 0207000А-04	2
				ПКК 0207000А-05	2
	21		Шплинт 4х25 – 397	ПКК 0207000А-04	1
				ПКК 0207000А-05	1
	22		Ось 6-16 b12x140 – 9650	ПКК 0207000А-04	1
				ПКК 0207000А-05	1

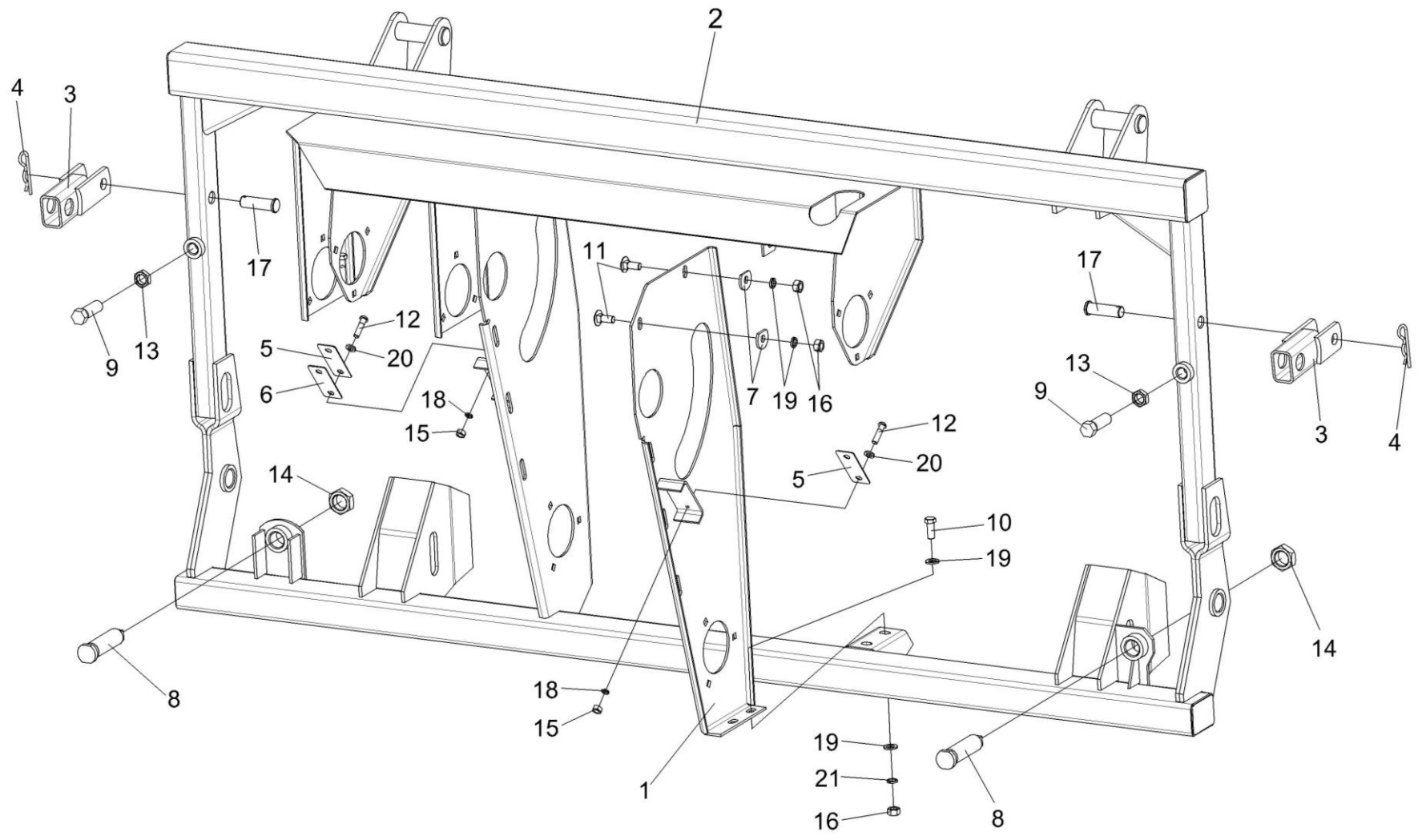


Рисунок 15 – Рамка переходная КГС 0810000 (лист 1)

№ рис	№ поз	Обозначение	Наименование	Куда входит	
				Обозначение	Кол. на 1 сб.ед.

РАМКА ПЕРЕХОДНАЯ КГС 0810000 (лист 1) (рисуно15)

15	1-21	КГС 0810000	Рамка переходная	КГС 0800000	1
	1	КГС 0810080	Боковина	КГС 0810000	1
	2	КГС 0811000	Рамка	КГС 0810000	1
	3	КГС 0817000	Тяга	КГС 0810000	2
	4	ЖКЛ 0000609	Шплинт	КГС 0810000	2
	5	КИЛ 0900001	Прокладка	КГС 0810000	2
	6	КПР 6100407А	Пластина	КГС 0810000	3 наиб. кол.
	7	МКС 0200405-01	Шайба	КГС 0810000	2
	8	МКС 0210604	Винт упорный	КГС 0810000	2
	9	МКС 0210608	Винт упорный	КГС 0810000	2
	10		Болт М12-6ех30 – 7796	КГС 0810000	2
	11		Болт М12-6ех30 – 7802	КГС 0810000	2
	12		Винт В.М6-6ех25 – 17473	КГС 0810000	4
	13		Гайка М20-6G – 2526	КГС 0810000	2
	14		Гайка М30х2-6G – 2526	КГС 0810000	2
	15		Гайка М6-6G – 5915	КГС 0810000	4
16		Гайка М12-6G – 5915	КГС 0810000	4	

№ рис	№ поз	Обозначение	Наименование	Куда входит	
				Обозначение	Кол. на 1 сб.ед.
15	17		Ось 6-20 b12x65 – 9650	КГС 0810000	2
	18		Шайба 6Т 65Г – 6402	КГС 0810000	4
	19		Шайба 12Т 65Г – 6402	КГС 0810000	4
	20		Шайба С.6.01 – 11371	КГС 0810000	4
	21		Шайба С.12.01 – 11371	КГС 0810000	4

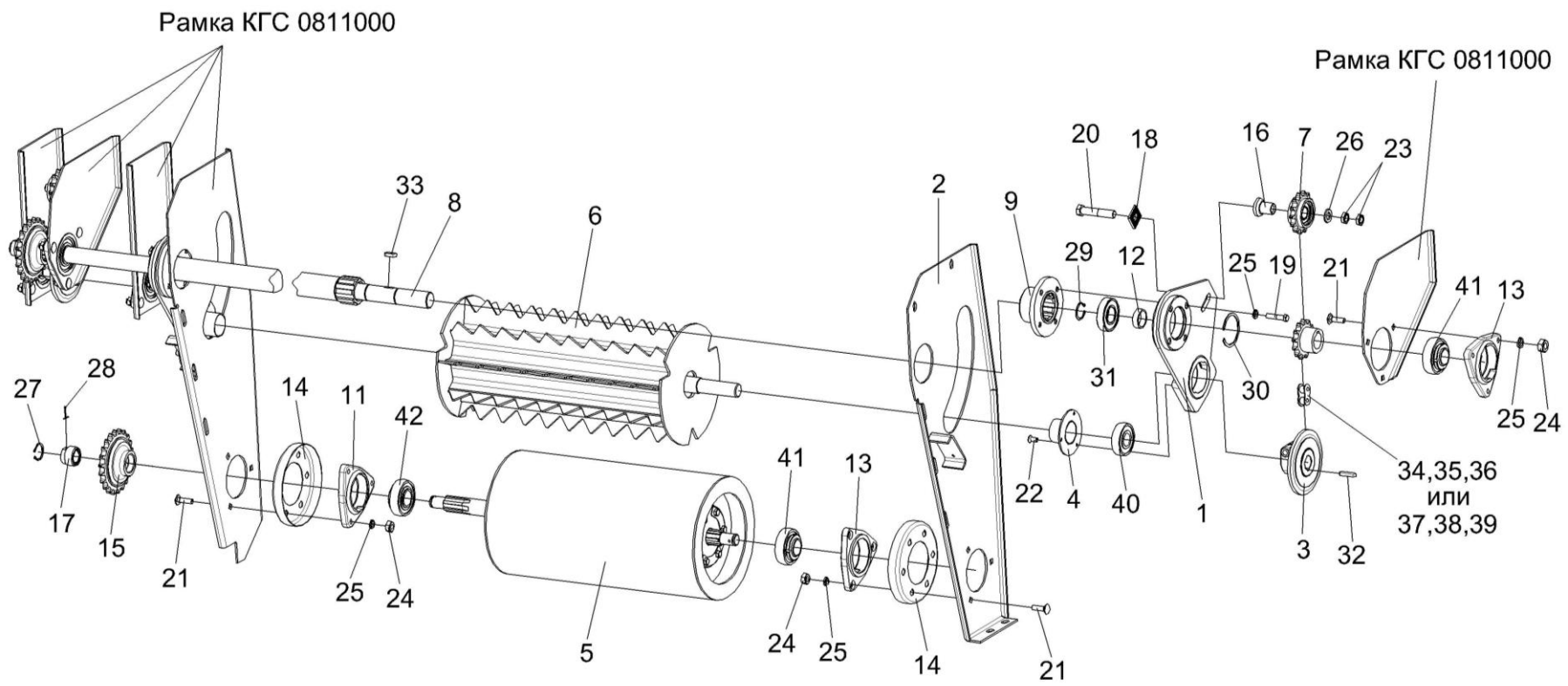


Рисунок 16 – Рамка переходная КГС 0810000 (лист 2)

№ рис	№ поз	Обозначение	Наименование	Куда входит	
				Обозначение	Кол. на 1 сб.ед.

РАМКА ПЕРЕХОДНАЯ КГС 0810000 (лист 2) (рисунок 16)

16	1-42	КГС 0810000	Рамка переходная	КГС 0800000	1
	1	КГС 0810060	Рычаг	КГС 0810000	1
	2	КГС 0810080	Боковина	КГС 0810000	1
	3	КГС 0810250-01	Звездочка	КГС 0810000	1
	4	КГС 0810260	Чашка	КГС 0810000	2
	5	КГС 0812000	Валец	КГС 0810000	1
	6	КГС 0812100	Валец	КГС 0810000	1
	7	МКС 0215000	Звездочка	КГС 0810000	3
	8	КГС 0810609	Вал	КГС 0810000	1
	9	КГС 0810608	Ступица	КГС 0810000	1
	10	КГС 0810613	Звездочка	КГС 0810000	1
	11	КГС 0810615	Корпус подшипника	КГС 0810000	1
	12	КГС 0810811	Втулка	КГС 0810000	1
	13	КИС 0900101А	Корпус подшипника	КГС 0810000	5
	14	МКС 0210401	Чашка	КГС 0810000	2
	15	МКС 0210603	Звездочка	КГС 0810000	2
	16	МКС 0216601	Втулка	КГС 0810000	3
17	МКС 1905602	Винт	КГС 0810000	2	

№ рис	№ поз	Обозначение	Наименование	Куда входит	
				Обозначение	Кол. на 1 сб.ед.
16	18	ПКК 0204505	Накладка	КГС 0810000	1
	19		Болт М10-6ех45 – 7796	КГС 0810000	8
	20		Болт М16-6ех80 – 7796	КГС 0810000	1
	21		Болт М10-6ех35 – 7802	КГС 0810000	18
	22		Винт В2.М6-6ех12 – 17475	КГС 0810000	6
	23		Гайка М16-6G – 2526	КГС 0810000	6
	24		Гайка М10-6G – 5915	КГС 0810000	18
	25		Шайба 10Т 65Г – 6402	КГС 0810000	26
	26		Шайба С.16.01 – 11371	КГС 0810000	3
	27		Шплинт 5х45 – 397	КГС 0810000	2
	28		Кольцо В25 – 13940	КГС 0810000	2
	29		Кольцо В35 – 13942	КГС 0810000	2
	30		Кольцо В72 – 13943	КГС 0810000	2
	31		Подшипник 180207С17 – 8882	КГС 0810000	2
	32		Шпонка 8х7х40 – 23360	КГС 0810000	1
	33		Шпонка 10х8х28 – 23360	КГС 0810000	1
	34		Цепь 12 А-1 ISO 606, L=781,0 мм (41зв.)	КГС 0810000	1
35	Звено П-12 А-1 с шплинтом ISO 606	КГС 0810000	2		

№ рис	№ поз	Обозначение	Наименование	Куда входит	
				Обозначение	Кол. на 1 сб.ед.
16	36		Звено С-12 А-1 с шплинтом ISO 606	КГС 0810000	2
	37		Цепь шагом 19,05 мм, открытая. ANSI- Einfach-Rollenketten-Amerikanische Bauart, offen ANSI 60-1 DIN 8188/ISO 606 12 А-1 OOZA L=781,05 мм (41 зв.)	КГС 0810000	1
	38		Звено переходное к цепи шагом 19,05 мм. V-Glied Gekropftes Glied mit Splint 12 А-1 Typ L OOZA DIN 8188/ISO 606	КГС 0810000	2
	39		Звено соединительное к цепи шагом 19,05 мм. V-Glied Verbindugsglied mit Splint 12 А-1 Typ S OOZA DIN 8188/ISO 606	КГС 0810000	2
	40		Подшипник 580306С17	КГС 0810000	2
	41		Подшипник 1680207С17	КГС 0810000	5
	42		Подшипник 1680208С17	КГС 0810000	1

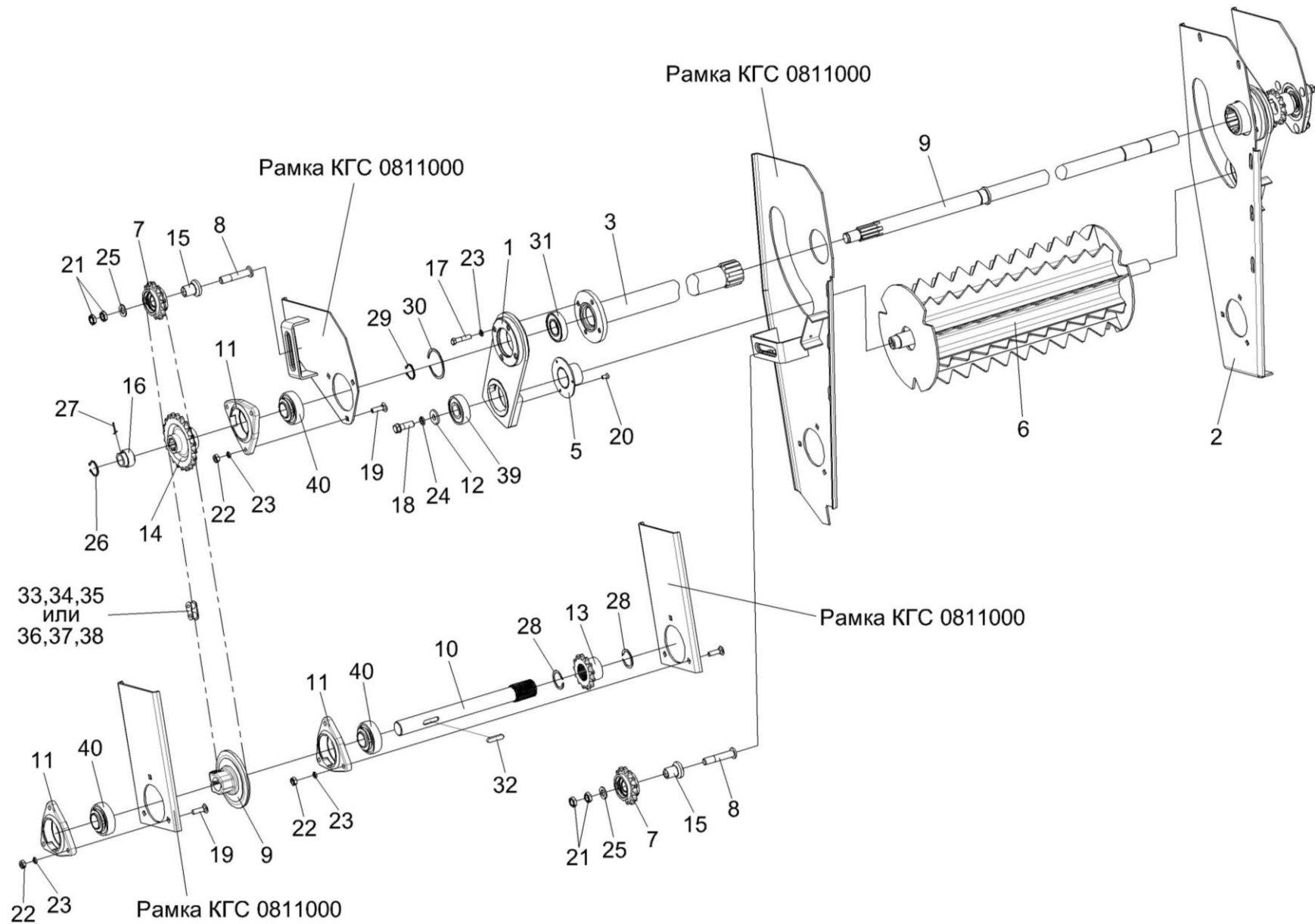


Рисунок 17 – Рамка переходная КГС 0810000 (лист 3)

№ рис	№ поз	Обозначение	Наименование	Куда входит	
				Обозначение	Кол. на 1 сб.ед.

РАМКА ПЕРЕХОДНАЯ КГС 0810000 (лист 3) (рисунок 17)

17	1-45	КГС 0810000	Рамка переходная	КГС 0800000	1
	14,15,30, 32,34,36	МКС 0215000	Звездочка	КГС 0810000	3
	1	КГС 0810070	Рычаг	КГС 0810000	1
	2	КГС 0810080	Боковина	КГС 0810000	1
	3	КГС 0810110А	Цапфа	КГС 0810000	1
	4	КГС 0810250	Звездочка	КГС 0810000	1
	5	КГС 0810260	Чашка	КГС 0810000	2
	6	КГС 0812100	Валец	КГС 0810000	1
	7	МКС 0219000	Палец	КГС 0810000	2
	8	КГС 0810609	Вал	КГС 0810000	1
	9	КГС 0810611	Вал	КГС 0810000	1
	10	КИС 0900101А	Корпус подшипника	КГС 0810000	5
	11	КРН 0600418	Шайба	КГС 0810000	1
	12	МКС 0210601	Звездочка	КГС 0810000	1
	13	МКС 0210603	Звездочка	КГС 0810000	2
14	МКС 0215601	Звездочка	МКС 0215000	1	
15	МКС 0215602	Звездочка	МКС 0215000	1	

№ рис	№ поз	Обозначение	Наименование	Куда входит	
				Обозначение	Кол. на 1 сб.ед.
17	16	МКС 0216601	Втулка	КГС 0810000	3
	17	МКС 1905602	Винт	КГС 0810000	2
	18		Болт М10-6ех45 – 7796	КГС 0810000	8
	19		Болт М14-6ех35 – 7796	КГС 0810000	1
	20		Болт М10-6ех35 – 7802	КГС 0810000	18
	21		Винт В2.М6-6ех12 – 17475	КГС 0810000	6
	22		Гайка М16-6G – 2526	КГС 0810000	6
	23		Гайка М10-6G – 5915	КГС 0810000	18
	24		Шайба 10Т 65Г – 6402	КГС 0810000	26
	25		Шайба 14Т 65Г – 6402	КГС 0810000	1
	26		Шайба С.16.01 – 11371	КГС 0810000	3
	27		Шплинт 5х45 – 397	КГС 0810000	2
	28		Кольцо В25 – 13940	КГС 0810000	2
	29		Кольцо В40 – 13940	КГС 0810000	2
	30		Кольцо В52 – 13941	МКС 0215000	2
	31		Кольцо В35 – 13942	КГС 0810000	2
	32		Кольцо В52 – 13943	МКС 0215000	2
33		Кольцо В72 – 13943	КГС 0810000	2	
34		Подшипник 180205 С17 – 8882	МКС 0215000	1	

№ рис	№ поз	Обозначение	Наименование	Куда входит	
				Обозначение	Кол. на 1 сб.ед.
17	35		Подшипник 180207С17 – 8882	КГС 0810000	2
	36		Подшипник 180505 С17 – 8882	МКС 0215000	1
	37		Шпонка 10x8x45 – 23360	КГС 0810000	1
	38		Цепь 12 А-1 ISO 606 L=1200,2мм (63 зв)	КГС 0810000	1
	39		Звено П-12 А-1 с шплинтом ISO 606	КГС 0810000	2
	40		Звено С-12 А-1 с шплинтом ISO 606	КГС 0810000	2
	41		Цепь шагом 19,05 мм, открытая. ANSI- Einfach-Rollenketten-Amerikanische Bauart, offen ANSI 60-1 DIN 8188/ISO 606 12 А-1 OOZA L=1200,15 мм (63 зв.)	КГС 0810000	1
	42		Звено переходное к цепи шагом 19,05 мм. V-Glied Gekropftes Glied mit Splint 12 А-1 Typ L OOZA DIN 8188/ISO 606	КГС 0810000	2
	43		Звено соединительное к цепи шагом 19,05 мм. V-Glied Verbindungsglied mit Splint 12 А-1 Typ S OOZA DIN 8188/ISO606	КГС 0810000	2
	44		Подшипник 580306С17	КГС 0810000	2
	45		Подшипник 1680207С17	КГС 0810000	5

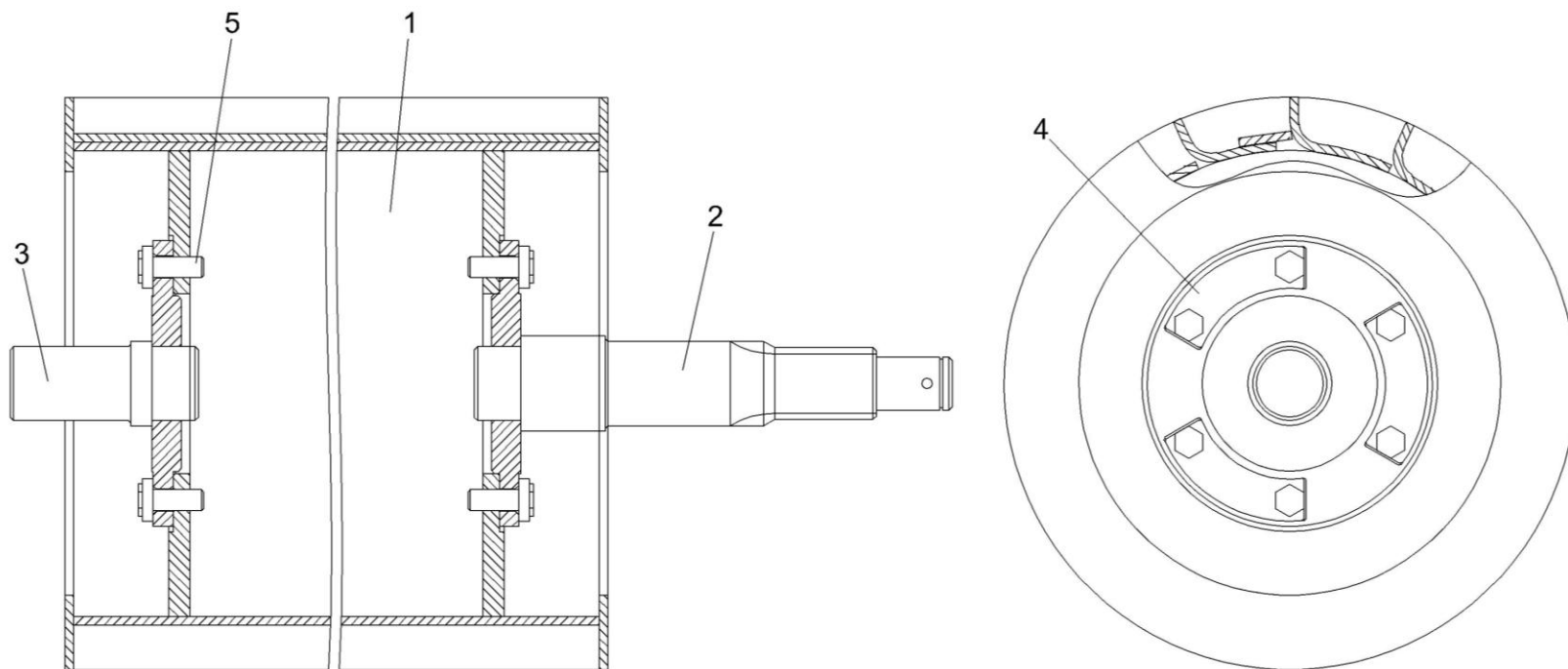


Рисунок 18 – Валец КГС 0812000

№ рис	№ поз	Обозначение	Наименование	Куда входит	
				Обозначение	Кол. на 1 сб.ед.

ВАЛЕЦ КГС 0812000 (рисунок 18)

18	1-5	КГС 0812000	Валец	КГС 0810000	1
	1	КГС 0812010	Валец	КГС 0812000	1
	2	КГС 0812020	Цапфа	КГС 0812000	1
	3	КГС 0812030	Цапфа	КГС 0812000	1
	4	КГС 0812414-02	Прокладка	КГС 0812000	6
	5		Болт М10-6ех25 – 7796	КГС 0812000	12

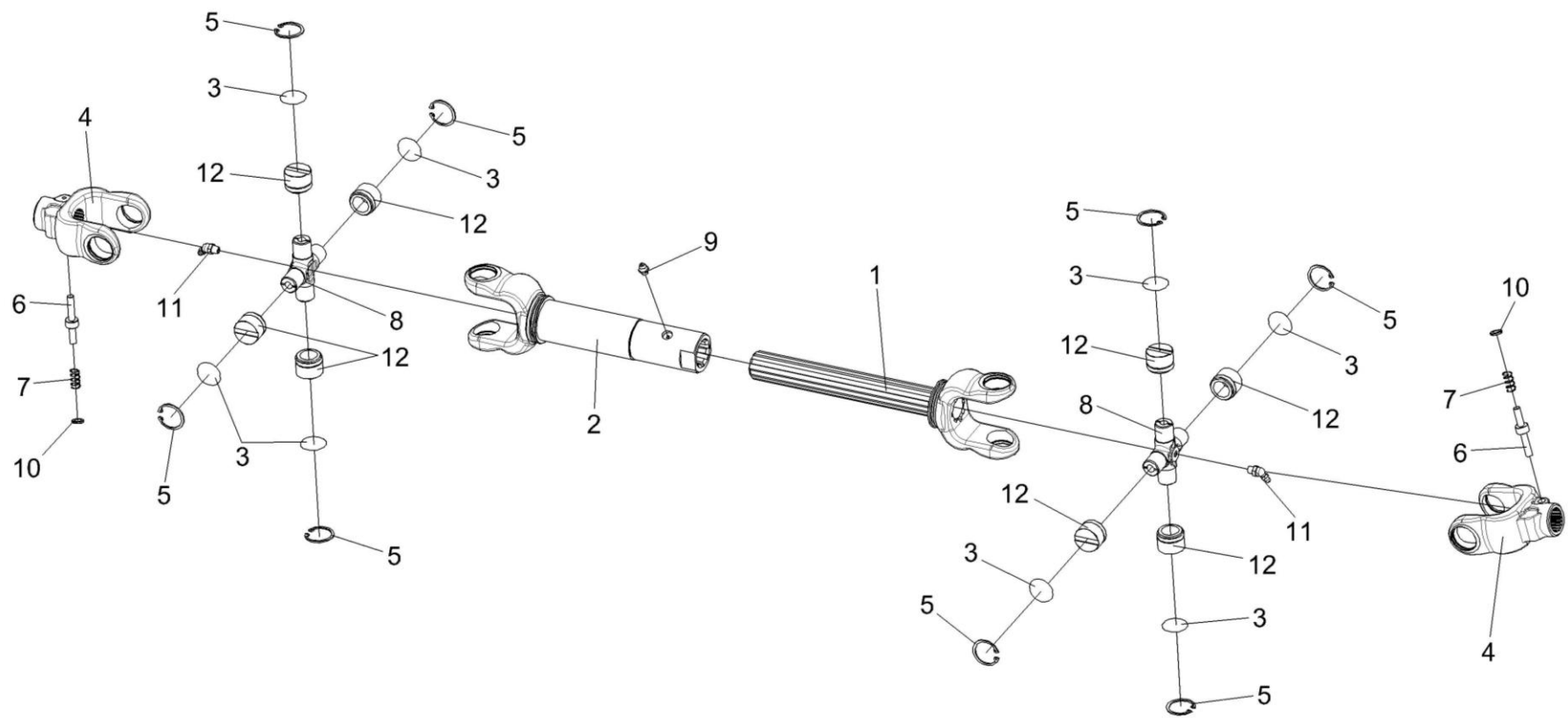


Рисунок 19 – Вал карданный телескопический ПКК 0140110-04

№ рис	№ поз	Обозначение	Наименование	Куда входит	
				Обозначение	Кол. на 1 сб.ед.
ВАЛ КАРДАНЫЙ ТЕЛЕСКОПИЧЕСКИЙ ПКК 0140110-04 (рисунок 19)					
19	1-12	ПКК 0140110-04	Вал карданный телескопический	КГС 0800000	1
	1,3-8,10-12	ПКК 0140120-01	Шарнир с валом	ПКК 0140110-04	1
	2-12	ПКК 0140130-03	Шарнир с трубой	ПКК 0140110-04	1
	4,6,7,10	ПКК 0140170	Вилка с фиксатором	ПКК 0140120-01	1
				ПКК 0140130-03	1
	8,11	ПКК 0145200	Крестовина с масленкой	ПКК 0140120-01	1
				ПКК 0140130-03	1
	1	ПКК 0140140-01	Вилка с валом	ПКК 0140120-01	1
	2	ПКК 0140150-02	Вилка с трубой	ПКК 0140130-03	1
	3	ПКК 0140501	Прокладка	ПКК 0140120-01	14
				ПКК 0140130-03	14
					наиб. кол.
4	ПКК 0140602	Вилка	ПКК 0140170	1	
5	ПКК 0141502-01	Кольцо пружинное упорное	ПКК 0140120-01	4	
			ПКК 0140130-03	4	
6	ПКК 0141607-04	Палец	ПКК 0140170	1	
7	ПКК 0141608-01	Пружина	ПКК 0140170	1	
8	ПКК 0145611	Крестовина	ПКК 0145200	1	
9	КЗР 0223603В	Масленка	ПКК 0140130-03	1	
10	Н.051.04.005	Упор	ПКК 0140170	1	
11		Масленка 2.2.45 – 19853	ПКК 0145200	1	
12		Подшипник СН192819НРС10	ПКК 0140120-01	4	
			ПКК 0140130-03	4	