

ЖАТКА ДЛЯ ТРАВ

КГС 0200000

Каталог деталей и сборочных единиц

ПО «Гомсельмаш» 2010

1 ПРАВИЛА ПОЛЬЗОВАНИЯ КАТАЛОГОМ

Каталог деталей и сборочных единиц предназначен для составления заявок на запасные части, необходимые при техническом обслуживании и ремонте жатки для трав КГС 0200000.

Каталоги деталей и сборочных единиц адаптеров, входящих в состав комбайна, отдельными документами прикладываются к адаптерам.

Каталог содержит перечень деталей и сборочных единиц жатки для трав КГС 0200000, сведения об их количестве на сборочную единицу. Каталог иллюстрирован.

При составлении заявок на запасные части достаточно в указателе иллюстраций правильно определить номер рисунка, на рисунке номер позиции детали или сборочной единицы и в спецификации напротив соответствующей позиции в графе «Обозначение» - искомую деталь или сборочную единицу.

В спецификациях сборочные единицы и детали расположены следующим образом:

- оригинальные сборочные единицы;
- заимствованные сборочные единицы;
- оригинальные детали;
- заимствованные детали;
- стандартные изделия;

Обозначения сборочных единиц и деталей в группе и подгруппе приведены в возрастающем порядке.

В обозначение стандартных изделий входят параметры изделия и последними цифрами после тире - обозначение ГОСТа на данное изделие.

Настоящий каталог деталей и сборочных единиц соответствует технической документации по состоянию на июль 2010 года.

Изготовитель постоянно проводит работы по совершенствованию конструкции жатки для трав КГС 0200000, в связи с чем возможны отдельные изменения в конструкции, не отраженные в настоящем каталоге.

2 УКАЗАТЕЛЬ РИСУНКОВ

№ рис	Обозначение рисунка	Стр.	№ рис	Обозначение рисунка	Стр.
1	Жатка для трав КГС 0200000	5	14	Корпус КГС 0204020	36
2	Жатка для трав КГС 0200000 (вид слева)	7	15	Аппарат режущий КГС 0205000	38
3	Жатка для трав КГС 0200000 (установка шнека)	10	16	Аппарат режущий левый КГС 0205010	40
4	Жатка для трав КГС 0200000 (вид справа)	13	17	Аппарат режущий правый КГС 0205020	42
5	Жатка для трав КГС 0200000 (установка мотовила)	16	18	Нож левый КГС 0205030	44
6	Жатка для трав КГС 0200000 (установка граблин)	18	19	Нож правый КГС 0205040	46
7	Жатка для трав КГС 02000000 (привод аппарата режущего) (лист 1)	20	20	Ограждение КГС 0211000	48
8	Жатка для трав КГС 02000000 (привод аппарата режущего) (лист 2)	23	21	Замок КПП 0212030	51
9	Шнек КГС 0202000	26	22	Вал привода КГС 0232000	53
10	Муфта предохранительная КГС 0202100	28	23	Шкив КИС 0202150	55
11	Мотовило КГС 0203000	30	24	Привод ножа КИС 0216020В	57
12	Граблина КГС 0203020	32	25	Колебатель КИС 0216030Б	59
13	Граблина КГС 0203030	34			

№ рис	Обозначение рисунка	Стр.	№ рис	Обозначение рисунка	Стр.
26	Опора промежуточная КИС 0216040Б	61	31	Вал привода КПП 0232000-01	72
27	Опора промежуточная КИС 0216040Б	63	32	Муфта обгонная МКС 0503130	74
28	Ролик КПП 0208000	65	33	Тележка передняя КИС 0208000А	76
29	Ограждение КПП 0212000А	67	34	Тележка задняя КИС 0209000А-02	79
30	Устройство натяжное КПП 0213000	70	35	Рама со ступицами КИС 0209160-01	83

3 СБОРОЧНЫЕ ЕДИНИЦЫ И ДЕТАЛИ

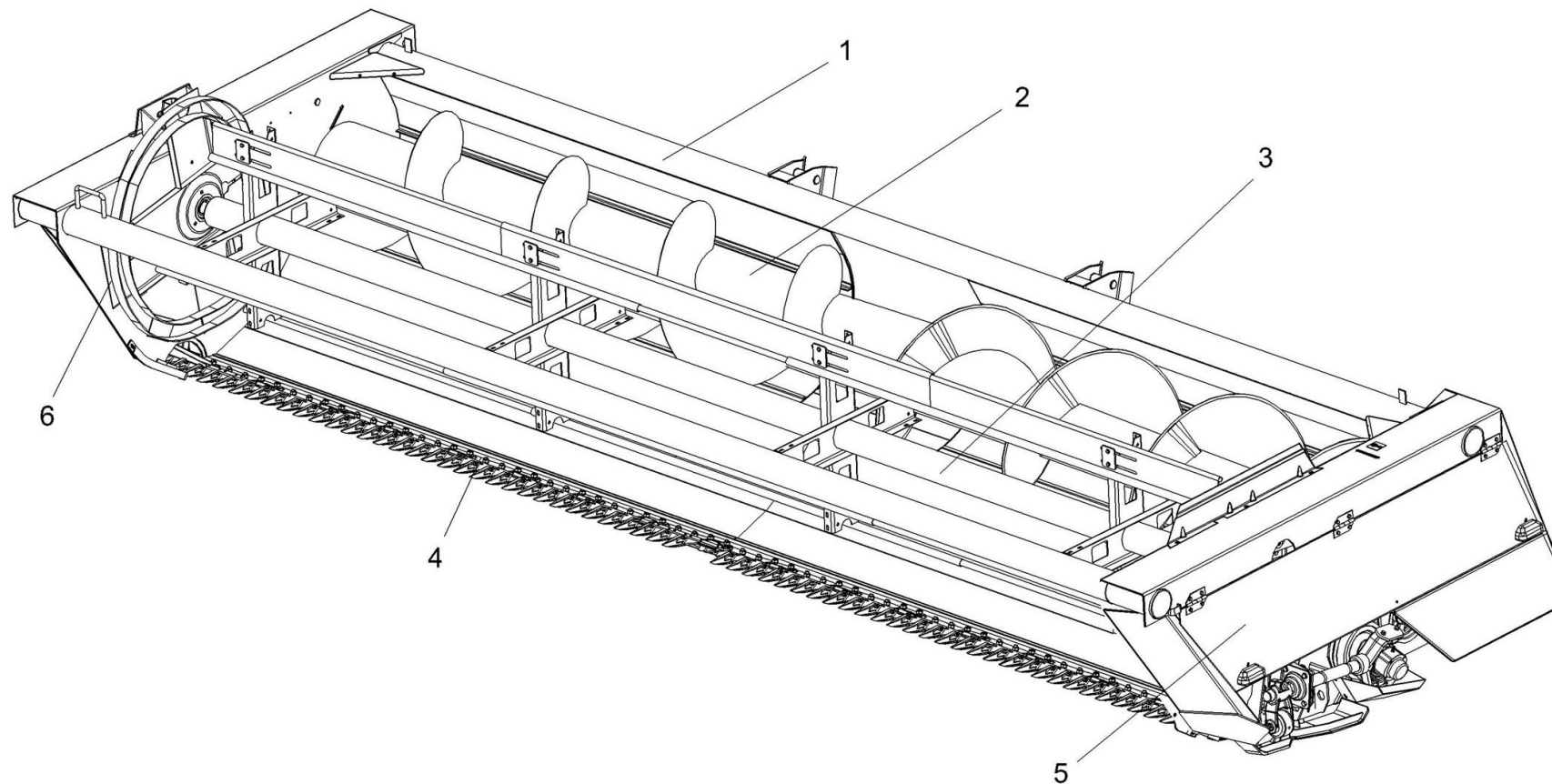


Рисунок 1 – Жатка для трав КГС 0200000

№ рис	№ поз	Обозначение	Наименование	Куда входит	
				Обозначение	Кол. на 1 сб.ед.
ЖАТКА ДЛЯ ТРАВ КГС 0200000 (рисунок 1)					
1	1-8	КГС 0200000	Жатка для трав		
	1	КГС 0201000	Рама	КГС 0200000	1
	2	КГС 0202000	Шнек	КГС 0200000	1
	3	КГС 0203000	Мотовило	КГС 0200000	1
	4	КГС 0205000	Аппарат режущий	КГС 0200000	1
	5	КГС 0211000	Ограждение	КГС 0200000	1
	6	КПП 0212000А	Ограждение	КГС 0200000	1
	7	КИС 0208000А	Тележка передняя	КГС 0200000	1
8	КИС 0209000А-02	Тележка задняя	КГС 0200000	1	

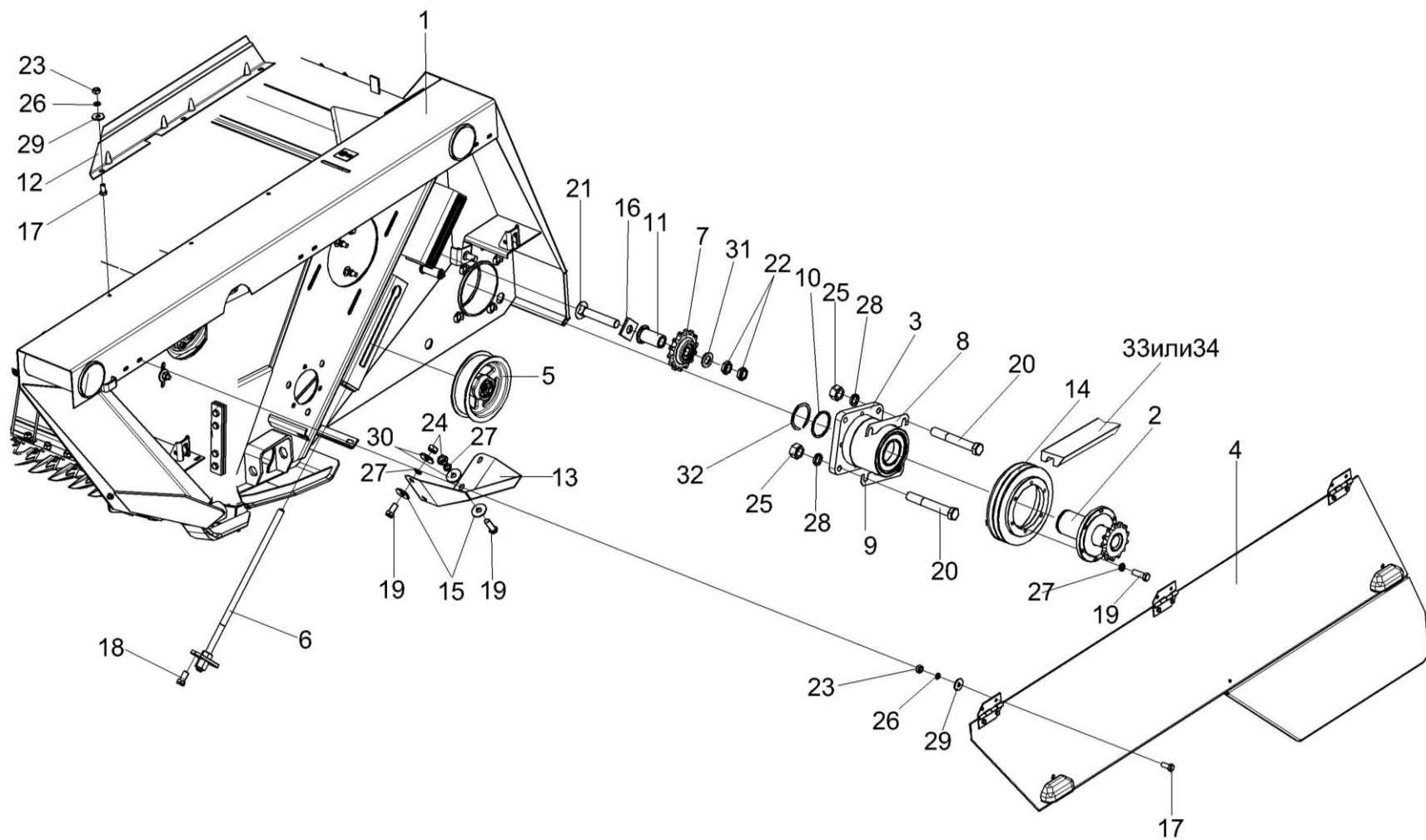


Рисунок 2 – Жатка для трав КГС 0200000 (вид слева)

№ рис	№ поз	Обозначение	Наименование	Куда входит	
				Обозначение	Кол. на 1 сб.ед.

ЖАТКА ДЛЯ ТРАВ КГС 0200000 (вид слева) (рисунок 2)

2	1-34	КГС 0200000	Жатка для трав		
	1	КГС 0201000	Рама	КГС 0200000	1
	2	КГС 0204010	Ступица	КГС 0200000	1
	3	КГС 0204020	Корпус	КГС 0200000	1
	4	КГС 0211000	Ограждение	КГС 0200000	1
	5	КПП 0208000	Ролик	КГС 0200000	1
	6	КПП 0209000	Болт регулировочный	КГС 0200000	1
	7	МКС 0514010	Звездочка	КГС 0200000	1
	8	КГС 0200403	Прокладка	КГС 0200000	4
					наиб. кол
	9	КГС 0200403-01	Прокладка	КГС 0200000	4
					Наиб. кол
	10	КГС 0204402-01	Кольцо	КГС 0200000	1
	11	КВС 2900604	Втулка	КГС 0200000	1
	12	КИС 0201451Б	Щиток	КГС 0200000	1
	13	КПП 0200424А	Щиток	КГС 0200000	1
14	КПП 0204101-03	Шкив	КГС 0200000	1	
15	МКС 0200405-01	Шайба	КГС 0200000	20	
16	ПКК 0204505	Накладка	КГС 0200000	1	

№ рис	№ поз	Обозначение	Наименование	Куда входит	
				Обозначение	Кол. на 1 сб.ед.
2	17		Болт М8-6х20 – 7796	КГС 0200000	6
	18		Болт М10-6х16 – 7796	КГС 0200000	2
	19		Болт М10-6х30 – 7796	КГС 0200000	40
	20		Болт М16-6х130 – 7796	КГС 0200000	4
	21		Болт М16-6х90 – 7802	КГС 0200000	1
	22		Гайка М16-6G – 2526	КГС 0200000	2
	23		Гайка М8-6G – 5915	КГС 0200000	19
	24		Гайка М10-6G – 5915	КГС 0200000	74
	25		Гайка М16-6G – 5915	КГС 0200000	18
	26		Шайба 8Т 65Г – 6402	КГС 0200000	19
	27		Шайба 10Т 65Г – 6402	КГС 0200000	81
	28		Шайба 16 65Г – 6402	КГС 0200000	6
	29		Шайба А 8.01 – 6958	КГС 0200000	17
	30		Шайба А 10.01 – 6958	КГС 0200000	2
31		Шайба С16 01 – 11371	КГС 0200000	6	
32		Кольцо В70 - 13940	КГС 0200000	1	
33		Ремень 2 НВ 2362 La фирма"Optibelt", Германия	КГС 0200000	1	
34		Ремень 2 НВ ВР 2362 "К" А фирма"Stomil", Польша	КГС 0200000	1	

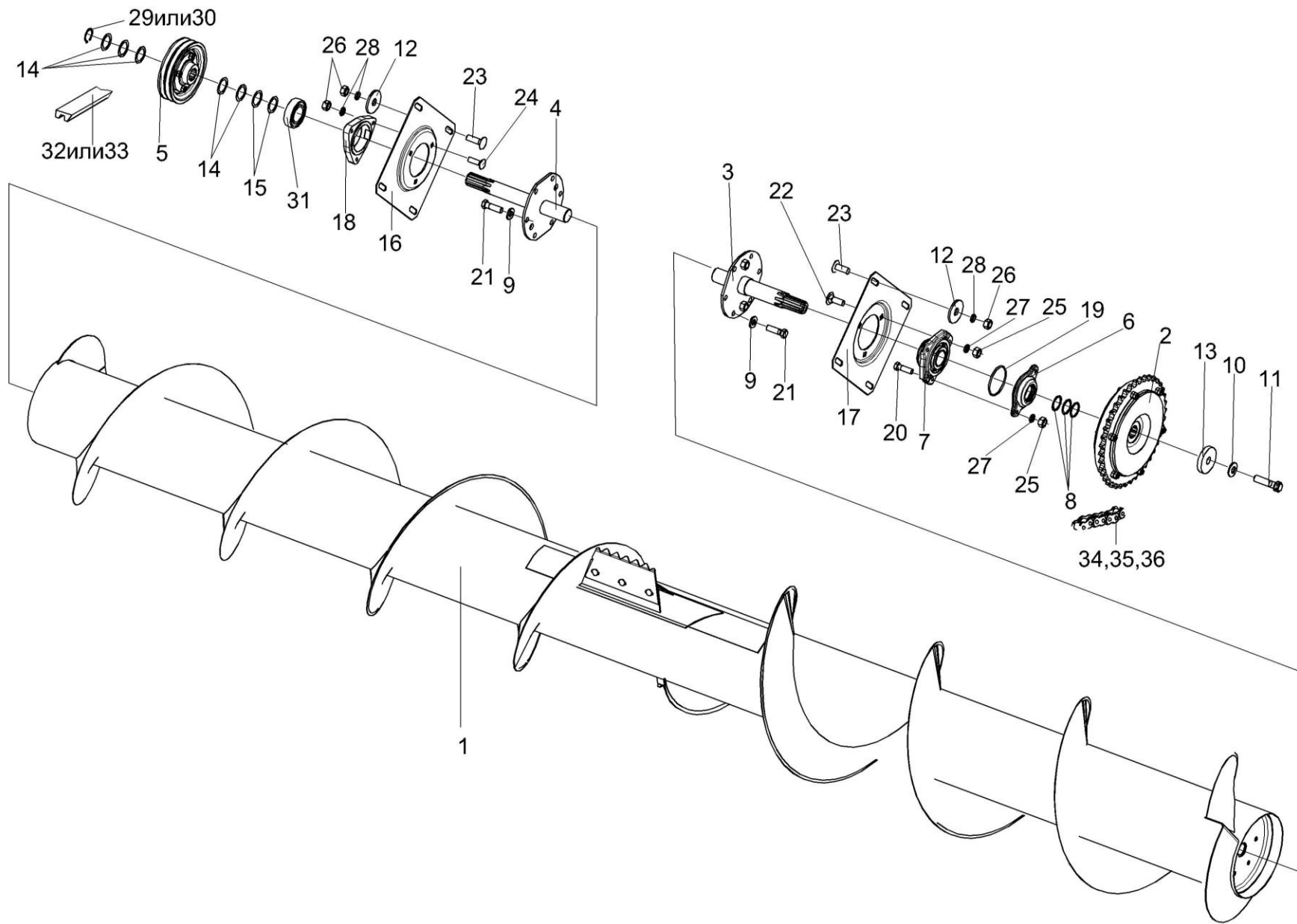


Рисунок 3 – Жатка для трав КГС 0200000 (установка шнека)

№ рис	№ поз	Обозначение	Наименование	Куда входит	
				Обозначение	Кол. на 1 сб.ед.

ЖАТКА ДЛЯ ТРАВ КГС 0200000 (установка шнека) (рисунок 3)

3	1-36	КГС 0200000	Жатка для трав		
	1	КГС 0202000	Шнек	КГС 0200000	1
	2	КГС 0202100	Муфта предохранительная	КГС 0200000	1
	3	КГС 0202130	Опора	КГС 0200000	1
	4	КИС 0202140	Опора	КГС 0200000	1
	5	КИС 0202150	Шкив	КГС 0200000	1
	6	КИС 0234000	Крышка	КГС 0200000	5
	7	КИС 0235000	Корпус	КГС 0200000	5
	8	КГС 0200402	Шайба	КГС 0200000	3
	9	КЗР 0103439	Шайба	КГС 0200000	12
	10	КЗР 0312411-01	Шайба пружинная	КГС 0200000	1
	11	КЗР 0350606А-01	Болт	КГС 0200000	1
	12	КИС 0200409А	Шайба	КГС 0200000	19
	13	КИС 0200605	Шайба	КГС 0200000	1
	14	КИС 0600419	Шайба регулировочная	КГС 0200000	7 наиб. кол
	15	КИС 0900801-01	Шайба	КГС 0200000	2 наиб. кол
16	КПП 0200402	Плита	КГС 0200000	1	

№ рис	№ поз	Обозначение	Наименование	Куда входит		
				Обозначение	Кол. на 1 сб.ед.	
3	17	КПП 0200402-01	Плита	КГС 0200000	1	
	18	КСН 0104101-03	Корпус	КГС 0200000	1	
	19	Н 026.507	Кольцо распорное	КГС 0200000	2	
	20		Болт М10-6ех45 – 7796	КГС 0200000	10	
	21		Болт М12-6ех30 – 7796	КГС 0200000	28	
	22		Болт М10-6ех35 – 7802	КГС 0200000	3	
	23		Болт М12-6ех30 – 7802	КГС 0200000	6	
	24		Болт М12-6ех35 – 7802	КГС 0200000	3	
	25		Гайка М10-6G – 5915	КГС 0200000	74	
	26		Гайка М12-6G – 5915	КГС 0200000	58	
	27		Шайба 10Т 65Г – 6402	КГС 0200000	81	
	28		Шайба 12Т 65Г – 6402	КГС 0200000	16	
	29		Кольцо В38 – 13940	КГС 0200000	1	
	30		Кольцо В38 – 13942	КГС 0200000	1	
	31		Подшипник 1680208 С17	КГС 0200000	2	
	32		Ремень 2 НВ 2512 La	КГС 0200000	1	
				фирмы "Optibelt", Германия		
	33		Ремень 2 НВ ВР 2512 "К" А	КГС 0200000	1	
			фирмы "Stomil", Польша			
34	Цепь ПР-25,4-60 – 13568	КГС 0200000	1			
		L=1955.8 мм (77 зв.)				
35	Звено П-ПР-25,4-60 – 13568	КГС 0200000	1			
36	Звено С-ПР-25,4-60 – 13568	КГС 0200000	1			

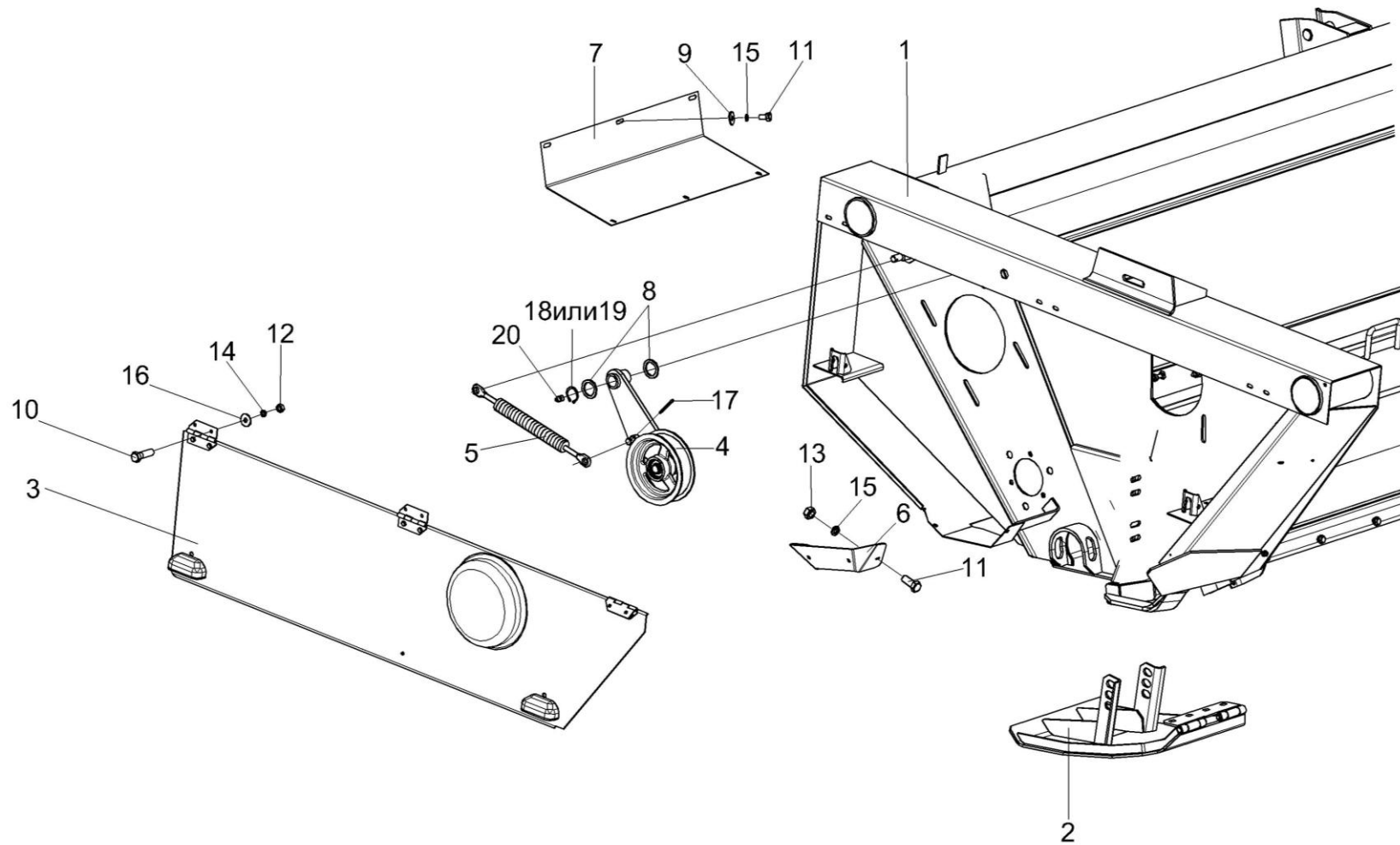


Рисунок 4– Жатка для трав КГС 0200000 (вид справа)

№ рис	№ поз	Обозначение	Наименование	Куда входит	
				Обозначение	Кол. на 1 сб.ед.

ЖАТКА ДЛЯ ТРАВ КГС 0200000 (вид справа) (рисунок 4)

4	1-20	КГС 0200000	Жатка для трав		
	1	КГС 0201000	Рама	КГС 0200000	1
	2	КГС 0218000	Башмак	КГС 0200000	4
	3	КПП 0212000А	Ограждение	КГС 0200000	1
	4	КПП 0213000	Устройство натяжное	КГС 0200000	1
	5	КПП 0213050	Пружина	КГС 0200000	1
	6	КИС 0200408А	Щиток	КГС 0200000	1
	7	КПП 0200411	Ограждение	КГС 0200000	2
	8	КИС 0600425	Шайба	КГС 0200000	6
	9	МКС 0200405	Шайба	КГС 0200000	14
	10		Болт М8-6х16 – 7796	КГС 0200000	9
	11		Болт М10-6х25 – 7796	КГС 0200000	14
	12		Гайка М8-6G – 5915	КГС 0200000	19
	13		Гайка М10-6G – 5915	КГС 0200000	74
	14		Шайба 8Т 65Г – 6402	КГС 0200000	19
	15		Шайба 10Т 65Г – 6402	КГС 0200000	81
16		Шайба А 8.01 – 6958	КГС 0200000	17	

наиб. кол

№ рис	№ поз	Обозначение	Наименование	Куда входит	
				Обозначение	Кол. на 1 сб.ед.
4	17		Шплинт 4x32 – 397	КГС 0200000	2
	18		Кольцо В25 – 13940	КГС 0200000	4
	19		Кольцо В25 – 13942	КГС 0200000	4
	20		Масленка 1.2 – 19853	КГС 0200000	1

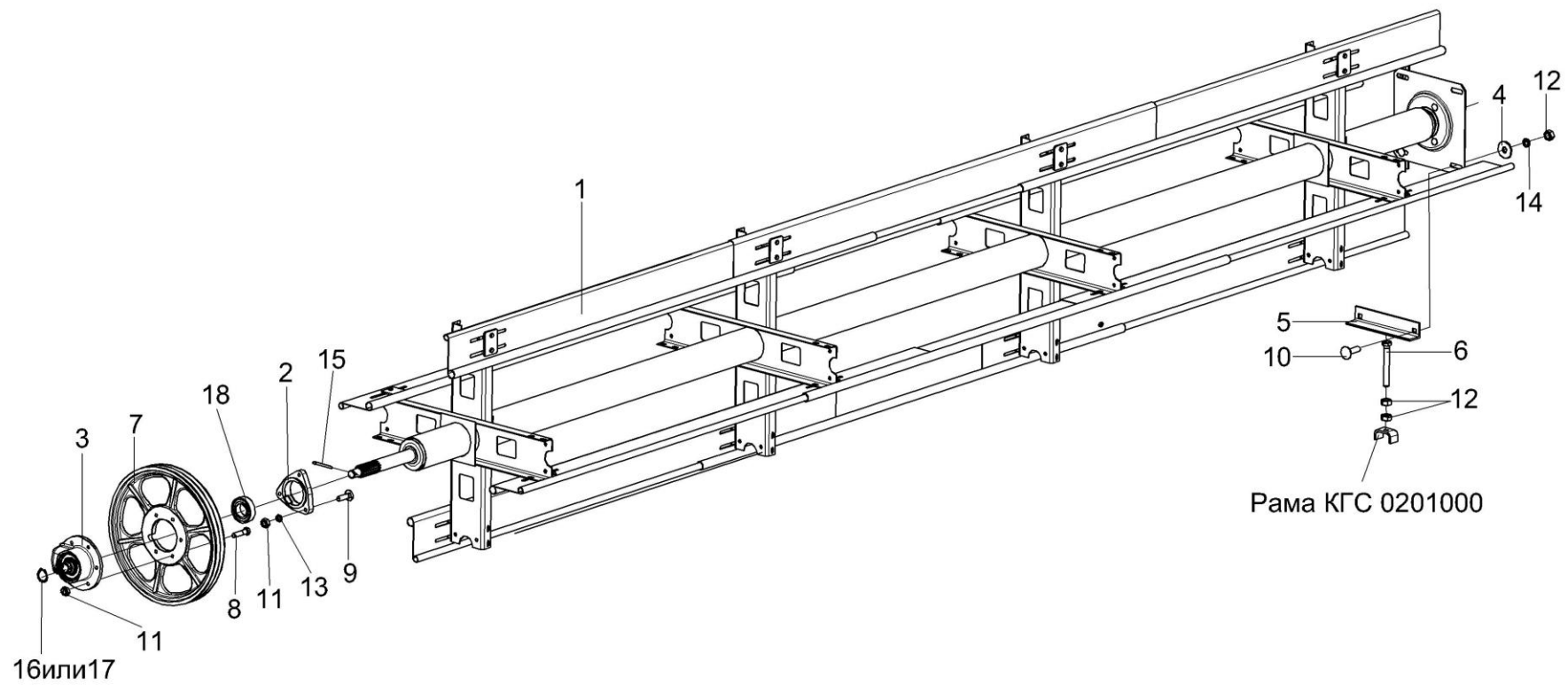


Рисунок 5– Жатка для трав КГС 0200000 (установка мотовила)

№ рис	№ поз	Обозначение	Наименование	Куда входит	
				Обозначение	Кол. на 1 сб.ед.

ЖАТКА ДЛЯ ТРАВ КГС 0200000 (установка мотовила) (рисунок 5)

5	1-18	КГС 0200000	Жатка для трав		
	1	КГС 0203000	Мотовило	КГС 0200000	1
	2	КПП 0210000	Корпус	КГС 0200000	1
	3	МКС 0503130	Муфта обгонная	КГС 0200000	1
	4	КИС 0200409А	Шайба	КГС 0200000	19
	5	КИС 0200701А	Упор	КГС 0200000	1
	6	КИС 0214601А	Болт нажимной	КГС 0200000	1
	7	МКС 0503104	Шкив	КГС 0200000	1
	8		Болт М10-6ех40 – 7796	КГС 0200000	5
	9		Болт М10-6ех25 – 7802	КГС 0200000	3
	10		Болт М12-6ех40 – 7802	КГС 0200000	9
	11		Гайка М10-6G – 5915	КГС 0200000	74
	12		Гайка М12-6G – 5915	КГС 0200000	58
	13		Шайба 10Т 65Г – 6402	КГС 0200000	81
	14		Шайба 12Т 65Г – 6402	КГС 0200000	16
	15		Шплинт 5х40 – 397	КГС 0200000	1
	16		Кольцо В25 – 13940	КГС 0200000	4
	17		Кольцо В25 – 13942	КГС 0200000	4
18		Подшипник 1680208 С17	КГС 0200000	2	

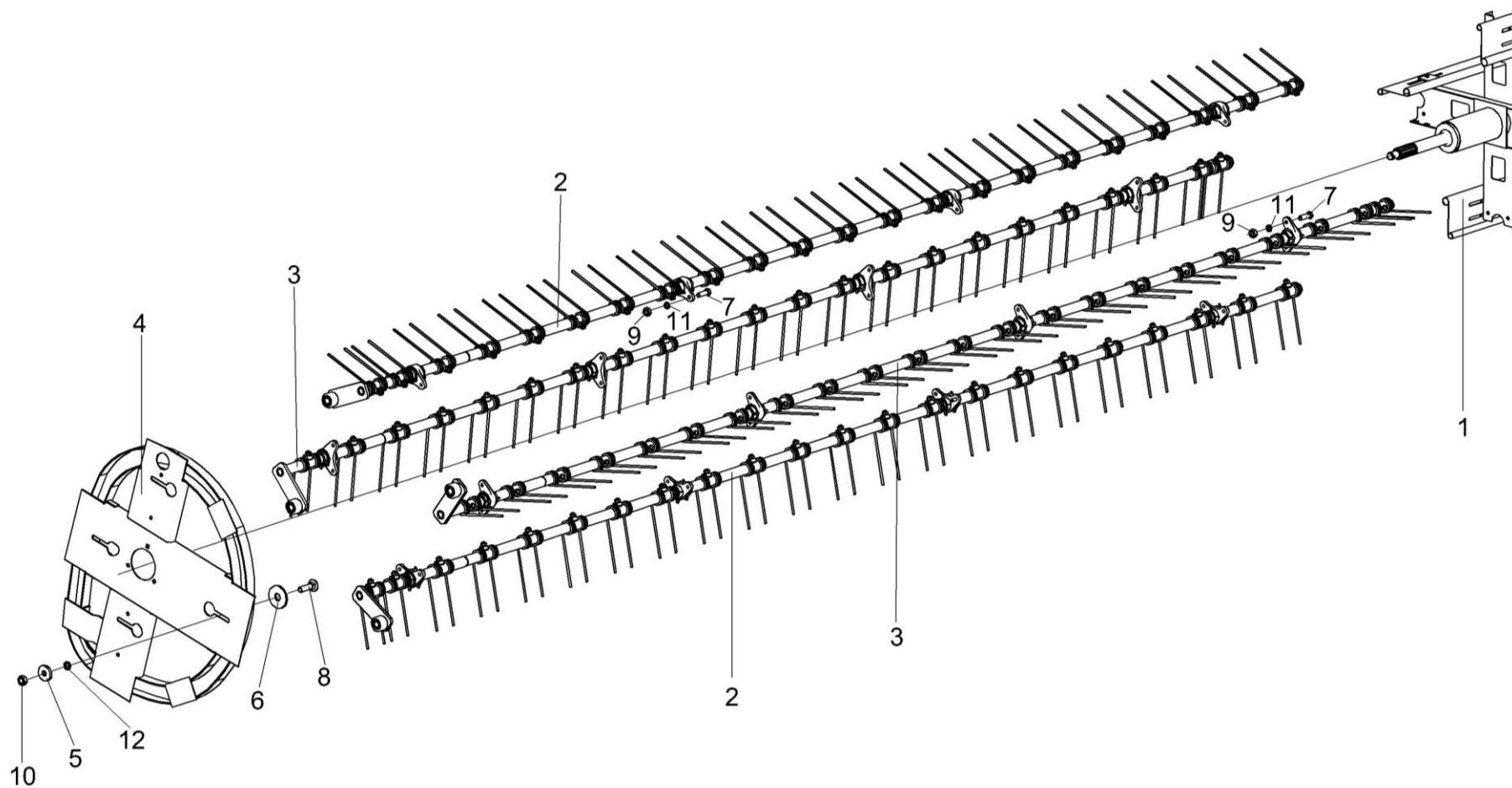


Рисунок 6– Жатка для трав КГС 0200000 (установка граблин)

№ рис	№ поз	Обозначение	Наименование	Куда входит	
				Обозначение	Кол. на 1 сб.ед.

ЖАТКА ДЛЯ ТРАВ КГС 0200000 (установка граблин) (рисунок 6)

6	1-12	КГС 0200000	Жатка для трав		
	1	КГС 0203000	Мотовило	КГС 0200000	1
	2	КГС 0203020	Граблина	КГС 0200000	2
	3	КГС 0203030	Граблина	КГС 0200000	2
	4	КПП 0203090	Дорожка	КГС 0200000	1
	5	КИС 0200409А	Шайба	КГС 0200000	19
	6	КИС 0600425	Шайба	КГС 0200000	6
	7		Болт М10-6х30 – 7796	КГС 0200000	40
	8		Болт М12-6х40 – 7802	КГС 0200000	9
	9		Гайка М10-6G – 5915	КГС 0200000	74
	10		Гайка М12-6G – 5915	КГС 0200000	58
	11		Шайба 10Т 65Г – 6402	КГС 0200000	81
12		Шайба 12Т 65Г – 6402	КГС 0200000	16	

наиб. кол

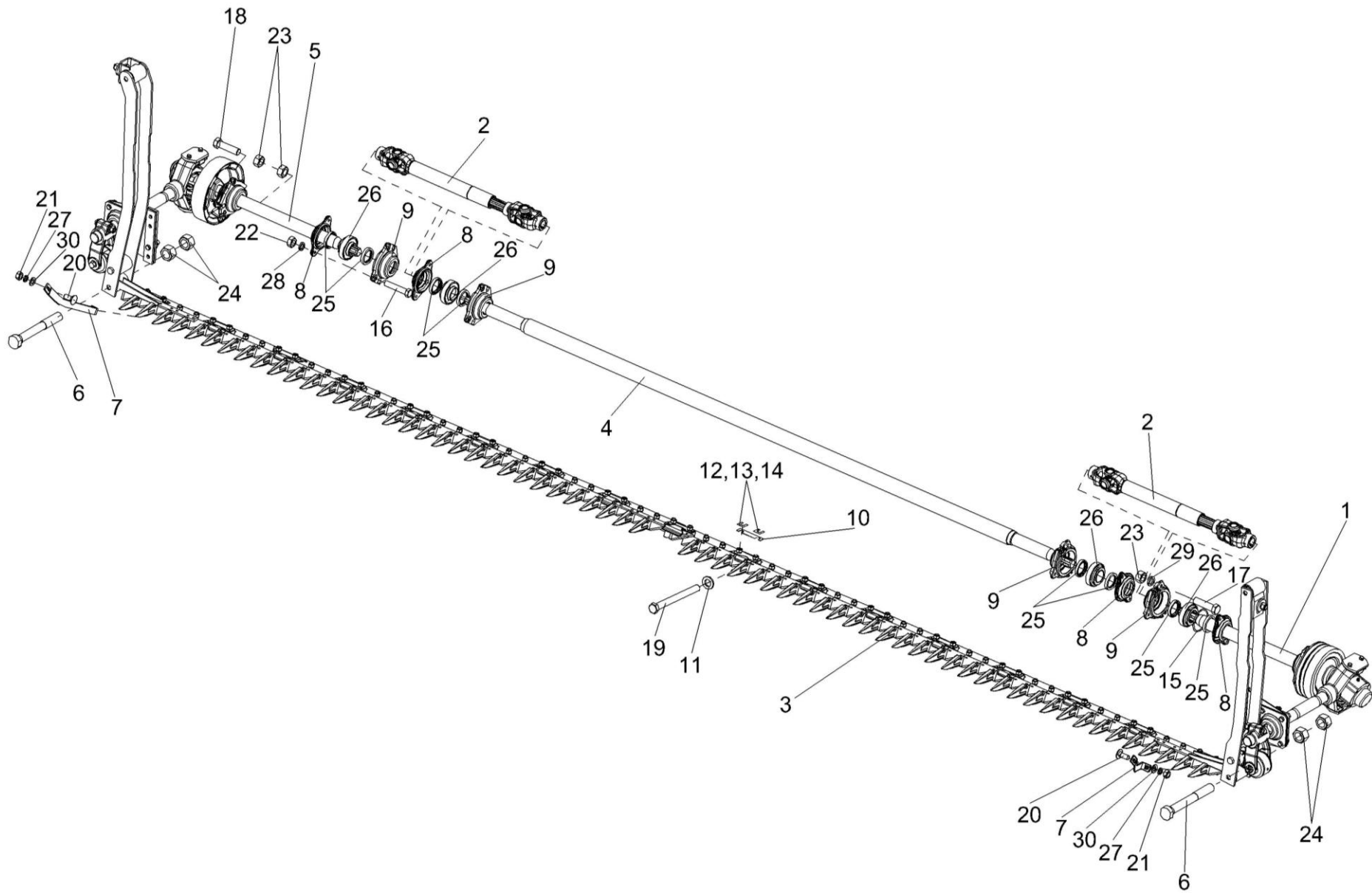


Рисунок 7 – Жатка для трав КГС 02000000 (привод аппарата режущего) (лист 1)

№ рис	№ поз	Обозначение	Наименование	Куда входит	
				Обозначение	Кол. на 1 сб.ед.
ЖАТКА ДЛЯ ТРАВ КГС 0200000 (привод аппарата режущего) (лист 1) (рисунок 7)					
7	1-30	КГС 0200000	Жатка для трав	КГС 0000000	1
	8,25	КИС 0234000	Крышка	КГС 0200000	5
	9,25,26	КИС 0235000	Корпус	КГС 0200000	5
	1	КГС 0232000	Вал привода	КГС 0200000	1
	2	ЖВФ 0970010	Вал карданный телескопический	КГС 0200000	2
	3	КГС 0205000	Аппарат режущий	КГС 0200000	1
	4	КПП 0231000-01	Вал	КГС 0200000	1
	5	КПП 0232000-01	Вал привода	КГС 0200000	1
	6	КИС 0200604	Болт	КГС 0200000	6
	7	КИС 0200801	Стеблеотвод	КГС 0200000	2
	8	КИС 0216103А	Крышка подшипника	КИС 0234000	1
	9	КИС 0216201А	Корпус подшипника	КИС 0235000	1
	10	КСЛ 0201442А	Прокладка регулировочная	КГС 0200000	2
	11	МКС 0200405-01	Шайба	КГС 0200000	20
	12	МКС 0507505	Прокладка	КГС 0200000	2
13	МКС 0507505-01	Прокладка	КГС 0200000	2	
14	МКС 0507505-02	Прокладка	КГС 0200000	2	
15	Н 026.507	Кольцо распорное	КГС 0200000	2	

№ рис	№ поз	Обозначение	Наименование	Куда входит	
				Обозначение	Кол. на 1 сб.ед.
7	16		Болт М10-6ех45 – 7796	КГС 0200000	10
	17		Болт М12-6ех40 – 7796	КГС 0200000	15
	18		Болт М12-6ех45 – 7796	КГС 0200000	6
	19		Болт М12-6ех130 – 7796	КГС 0200000	20
	20		Болт М8-6ех20 – 7802	КГС 0200000	2
	21		Гайка М8-6G – 5915	КГС 0200000	19
	22		Гайка М10-6G – 5915	КГС 0200000	74
	23		Гайка М12-6G – 5915	КГС 0200000	58
	24		Гайка М16-6G – 5915	КГС 0200000	18
	25		Манжета 2.2-45х65-1 – 8752	КИС 0234000	1
				КИС 0235000	1
	26		Подшипник 11209 – 28428	КИС 0235000	1
	27		Шайба 8Т 65Г – 6402	КГС 0200000	19
	28		Шайба 10Т 65Г – 6402	КГС 0200000	81
29		Шайба 12Т 65Г – 6402	КГС 0200000	16	
30		Шайба А 8.01 – 6958	КГС 0200000	17	

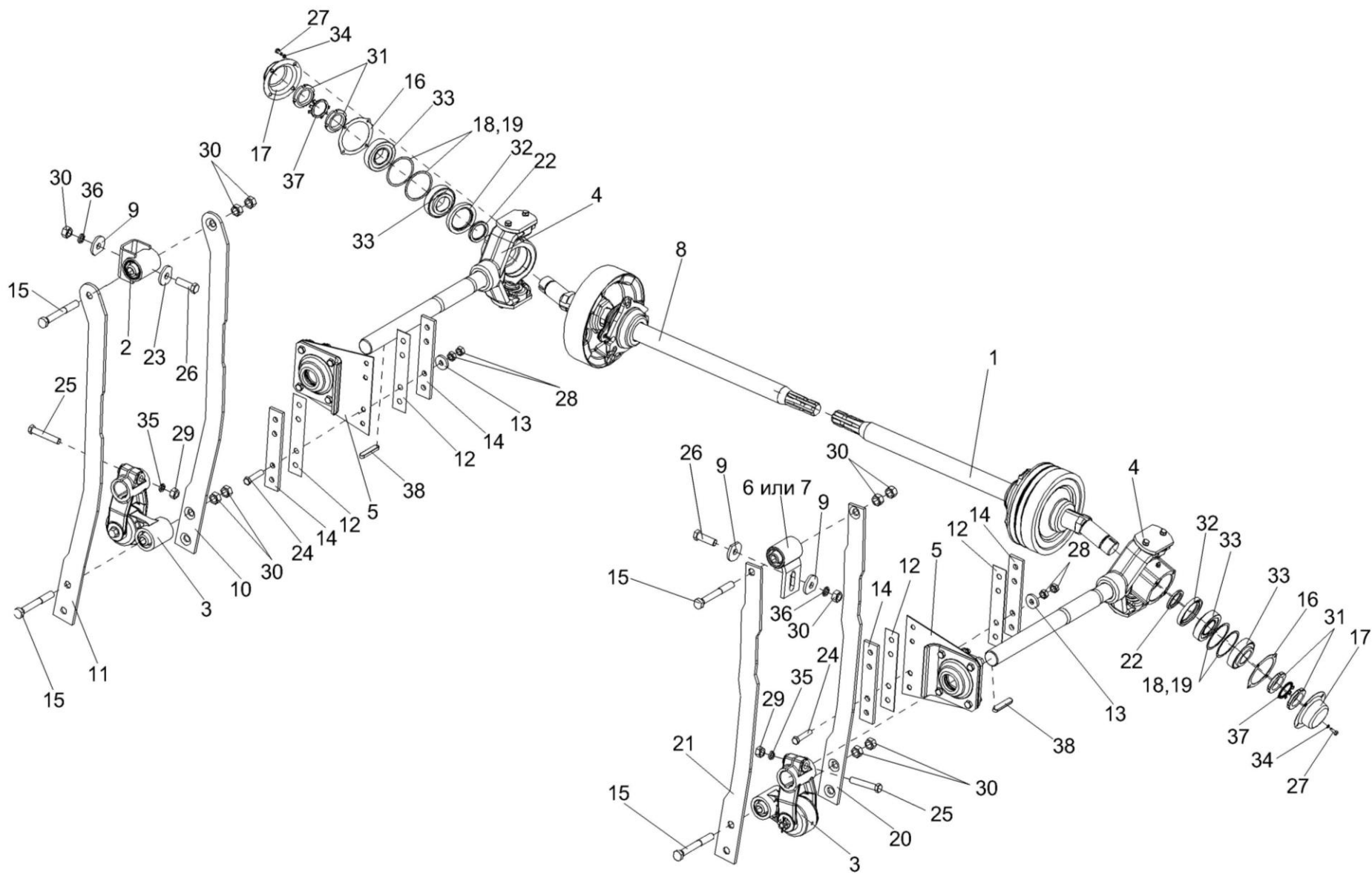


Рисунок 8 – Жатка для трав КГС 02000000 (привод аппарата режущего) (лист 2)

№ рис	№ поз	Обозначение	Наименование	Куда входит	
				Обозначение	Кол. на 1 сб.ед.
ЖАТКА ДЛЯ ТРАВ КГС 0200000 (привод аппарата режущего) (лист 2) (рисунок 8)					
8	1-38	КГС 0200000	Жатка для трав	КГС 0000000	1
	1	КГС 0232000	Вал привода	КГС 0200000	1
	2	КИН 0213000	Кронштейн	КГС 0200000	1
	3	КИС 0216020В	Привод ножа	КГС 0200000	2
	4	КИС 0216030Б	Колебатель	КГС 0200000	2
	5	КИС 0216040Б	Опора промежуточная	КГС 0200000	2
	6	КИС 0216060А	Подвеска вала	КГС 0200000	1
	7	КИС 0216110	Подвеска	КГС 0200000	1
	8	КПП 0232000-01	Вал привода	КГС 0200000	1
	9	КГС 0200404	Шайба	КГС 0200000	3
	10	КИН 0200406	Тяга	КГС 0200000	1
	11	КИН 0200406-01	Тяга	КГС 0200000	1
	12	КИС 0200001А	Прокладка	КГС 0200000	4
	13	КИС 0200409А	Шайба	КГС 0200000	19
	14	КИС 0200501А	Полоса	КГС 0200000	4
	15	КИС 0200604	Болт	КГС 0200000	6
	16	КИС 0216002А	Прокладка	КГС 0200000	2
17	КИС 0216409А	Крышка	КГС 0200000	2	

№ рис	№ поз	Обозначение	Наименование	Куда входит	
				Обозначение	Кол. на 1 сб.ед.
8	18	КИС 0216502А	Прокладка регулировочная	КГС 0200000	6
	19	КИС 0216502А-01	Прокладка регулировочная	КГС 0200000	2
	20	КИС 0216505Б	Тяга подвески	КГС 0200000	1
	21	КИС 0216505Б-01	Тяга подвески	КГС 0200000	1
	22	КИС 0216614А	Втулка	КГС 0200000	2
	23	КУЖ 0201422	Шайба специальная	КГС 0200000	1
	24		Болт М12-6ех55 – 7796	КГС 0200000	8
	25		Болт М14-6ех80 – 7796	КГС 0200000	2
	26		Болт М16-6ех50 – 7796	КГС 0200000	2
	27		Болт М6-6ех16 – 7798	КГС 0200000	8
	28		Гайка М12-6G – 5915	КГС 0200000	58
	29		Гайка М14-6G – 5915	КГС 0200000	2
	30		Гайка М16-6G – 5915	КГС 0200000	18
	31		Гайка М39х1,5-6Н – 11871	КГС 0200000	4
	32		Манжета 1.2-55х80 – 1-8752	КГС 0200000	2
	33		Подшипник 7508А – 27365	КГС 0200000	4
	34		Шайба 6Т 65Г – 6402	КГС 0200000	8
	35		Шайба 14 65Г – 6402	КГС 0200000	2
36		Шайба 16 65Г – 6402	КГС 0200000	6	
37		Шайба Н 39.01 – 11872	КГС 0200000	2	
38		Шпонка 12х8х70 – 23360	КГС 0200000	2	

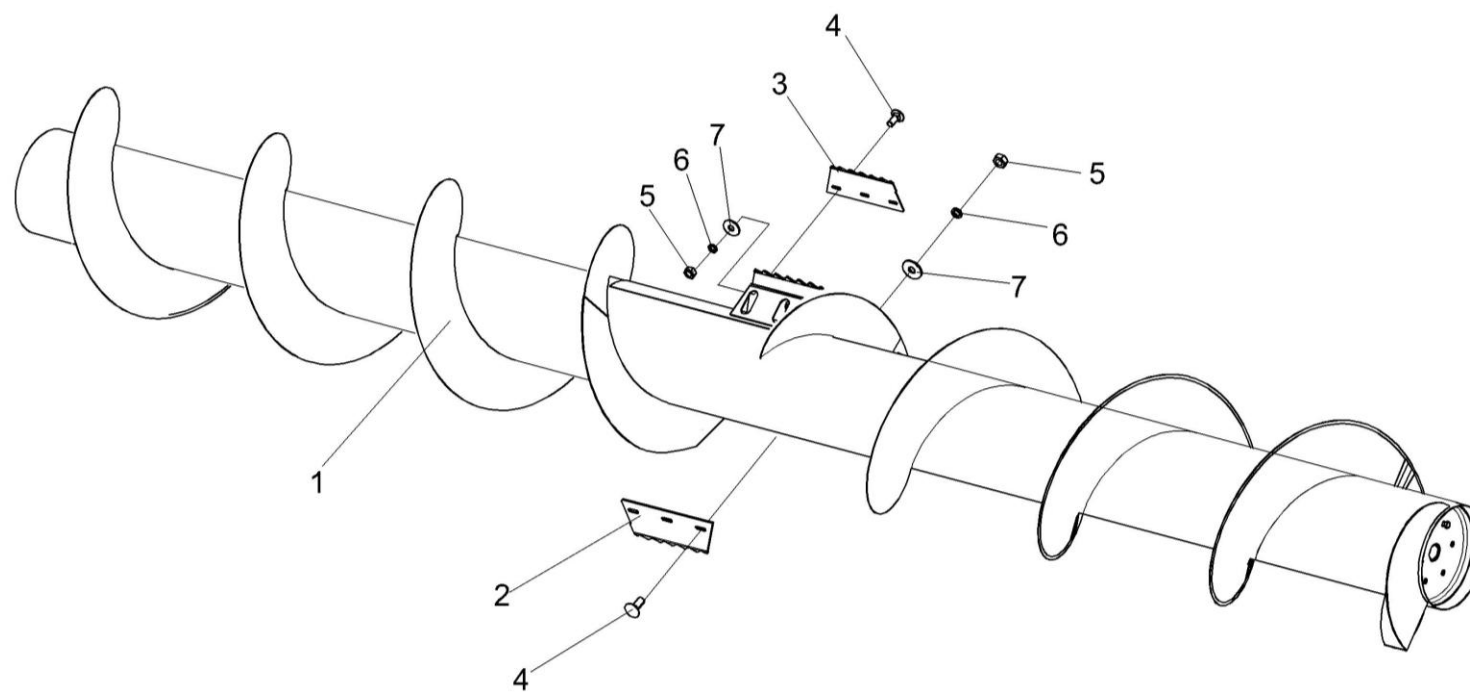


Рисунок 9 – Шнек КГС 0202000

№ рис	№ поз	Обозначение	Наименование	Куда входит	
				Обозначение	Кол. на 1 сб.ед.

ШНЕК КГС 0202000 (рисунок 9)

9	1-7	КГС 0202000	Шнек	КГС 0200000	1
	1	КГС 0202010	Шнек	КГС 0202000	1
	2	МКС 0502428	Лопатка	КГС 0202000	1
	3	МКС 0502428-01	Лопатка	КГС 0202000	1
	4		Болт М10-6ех25 – 7802	КГС 0202000	6
	5		Гайка М10-6G – 5915	КГС 0202000	6
	6		Шайба 10Т 65Г – 6402	КГС 0202000	6
	7		Шайба А.10.01 – 6958	КГС 0202000	6

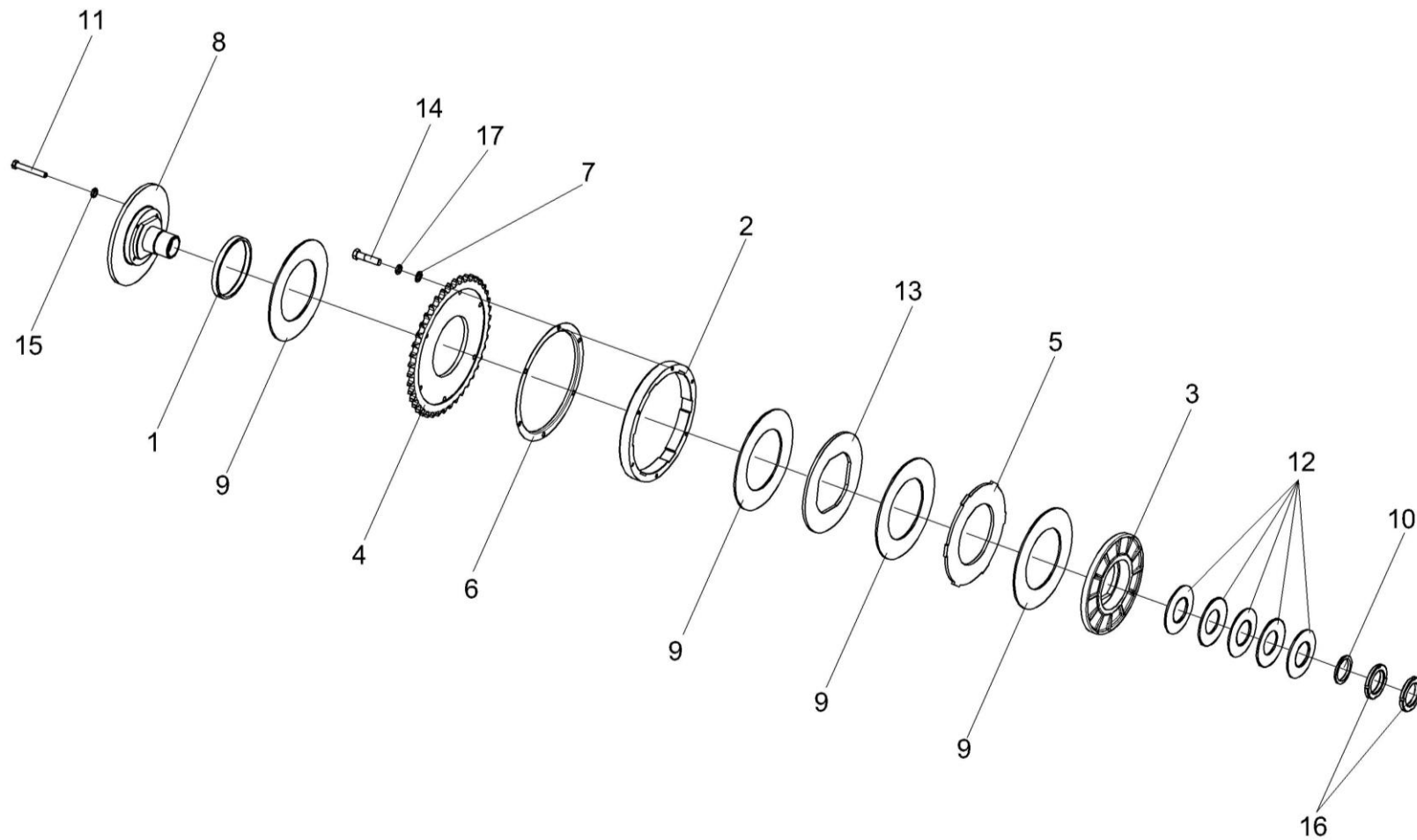


Рисунок 10 – Муфта предохранительная КГС 0202100

№ рис	№ поз	Обозначение	Наименование	Куда входит	
				Обозначение	Кол. на 1 сб.ед.
МУФТА ПРЕДОХРАНИТЕЛЬНАЯ КГС 0202100 (рисунок 10)					
10	1-17	КГС 0202100	Муфта предохранительная	КГС 0200000	1
	1,8	КГС 0202110	Ступица	КГС 0202100	1
	1	КГС 0202003	Втулка	КГС 0202110	1
	2	КГС 0202203	Корпус	КГС 0202100	1
	3	КГС 0202204	Диск	КГС 0202100	1
	4	КГС 0202411-01	Звездочка	КГС 0202100	1
	5	КГС 0202412	Диск	КГС 0202100	1
	6	КГС 0202413	Кожух	КГС 0202100	1
	7	КГС 0202414	Шайба	КГС 0202100	6
	8	КГС 0202601-01	Ступица	КГС 0202110	1
	9	КЗР 0313003	Накладка фрикционная	КГС 0202100	4
	10	КЗР 0313602	Втулка	КГС 0202100	1
	11	КЗР 0313603А-01	Болт	КГС 0202100	4
	12	КИС 0202423	Пружина тарельчатая	КГС 0202100	5
	13	МКС 0502423	Диск	КГС 0202100	1
	14		Болт М10-6ех40 – 7796	КГС 0202100	6
	15		Гайка М8-6G – 2526	КГС 0202100	4
16		Гайка М56х2-6Н – 11871	КГС 0202100	2	
17		Шайба 10 65Г – 6402	КГС 0202100	6	

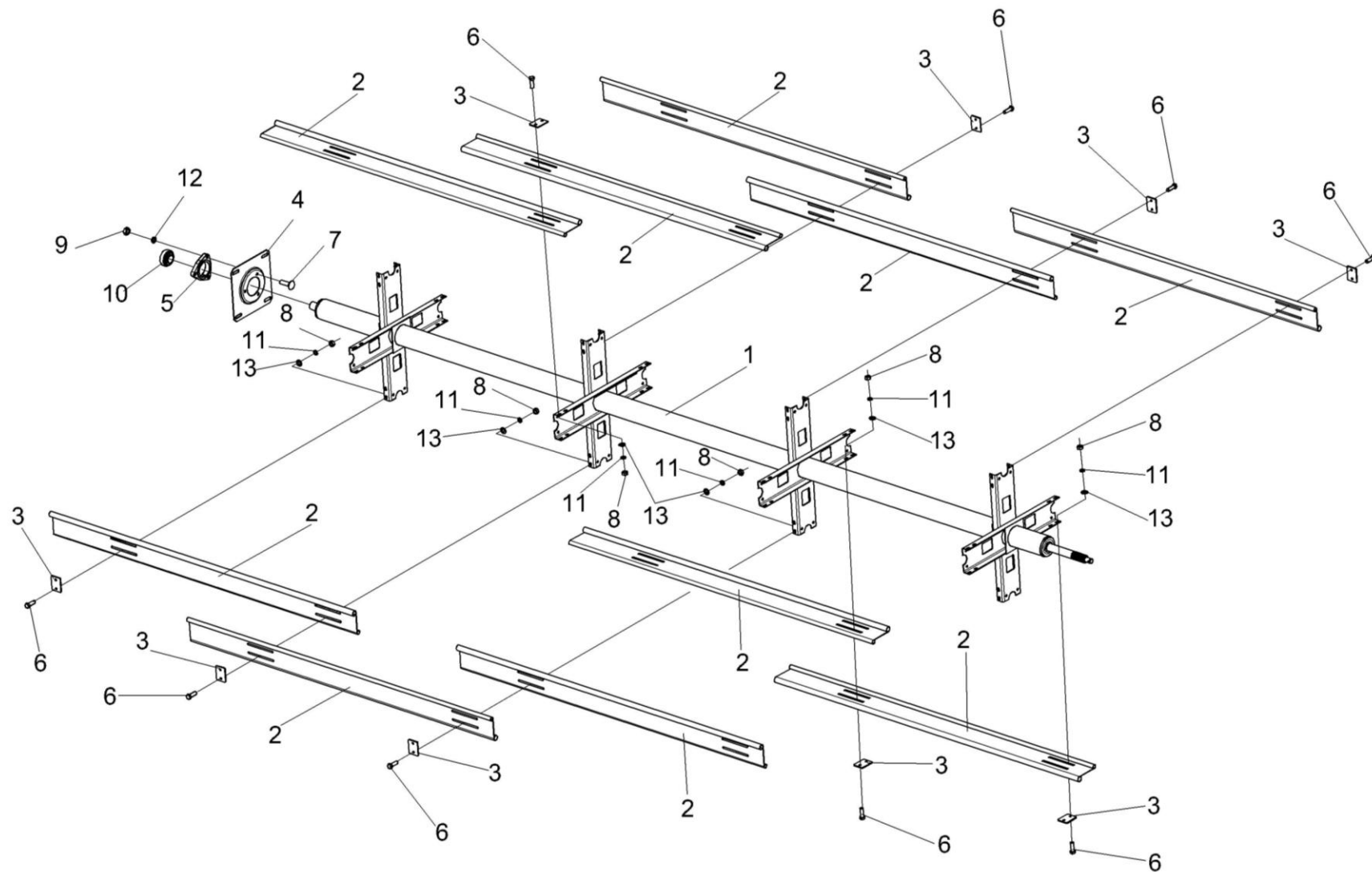


Рисунок 11 – Мотовило КГС 0203000

№ рис	№ поз	Обозначение	Наименование	Куда входит	
				Обозначение	Кол. на 1 сб.ед.
МОТОВИЛО КГС 0203000 (рисунок 11)					
11	1-13	КГС 0203000	Мотовило	КГС 0200000	1
	1	КГС 0203010	Вал мотовила	КГС 0203000	1
	2	КГС 0203401	Планка	КГС 0203000	12
	3	КИС 0203501А	Накладка	КГС 0203000	16
	4	КПП 0200402	Плита	КГС 0203000	1
	5	КСН 0104101-03	Корпус	КГС 0203000	1
	6		Болт М8-6ех25 – 7796	КГС 0203000	32
	7		Болт М10х35 – 7802	КГС 0203000	3
	8		Гайка М8-6G – 5915	КГС 0203000	32
	9		Гайка М10-6G – 5915	КГС 0203000	3
	10		Подшипник 1680208 С17	КГС 0203000	1
	11		Шайба 8Т 65Г – 6402	КГС 0203000	32
	12		Шайба 10Т 65Г – 6402	КГС 0203000	3
	13		Шайба С.8.01 – 11371	КГС 0203000	32

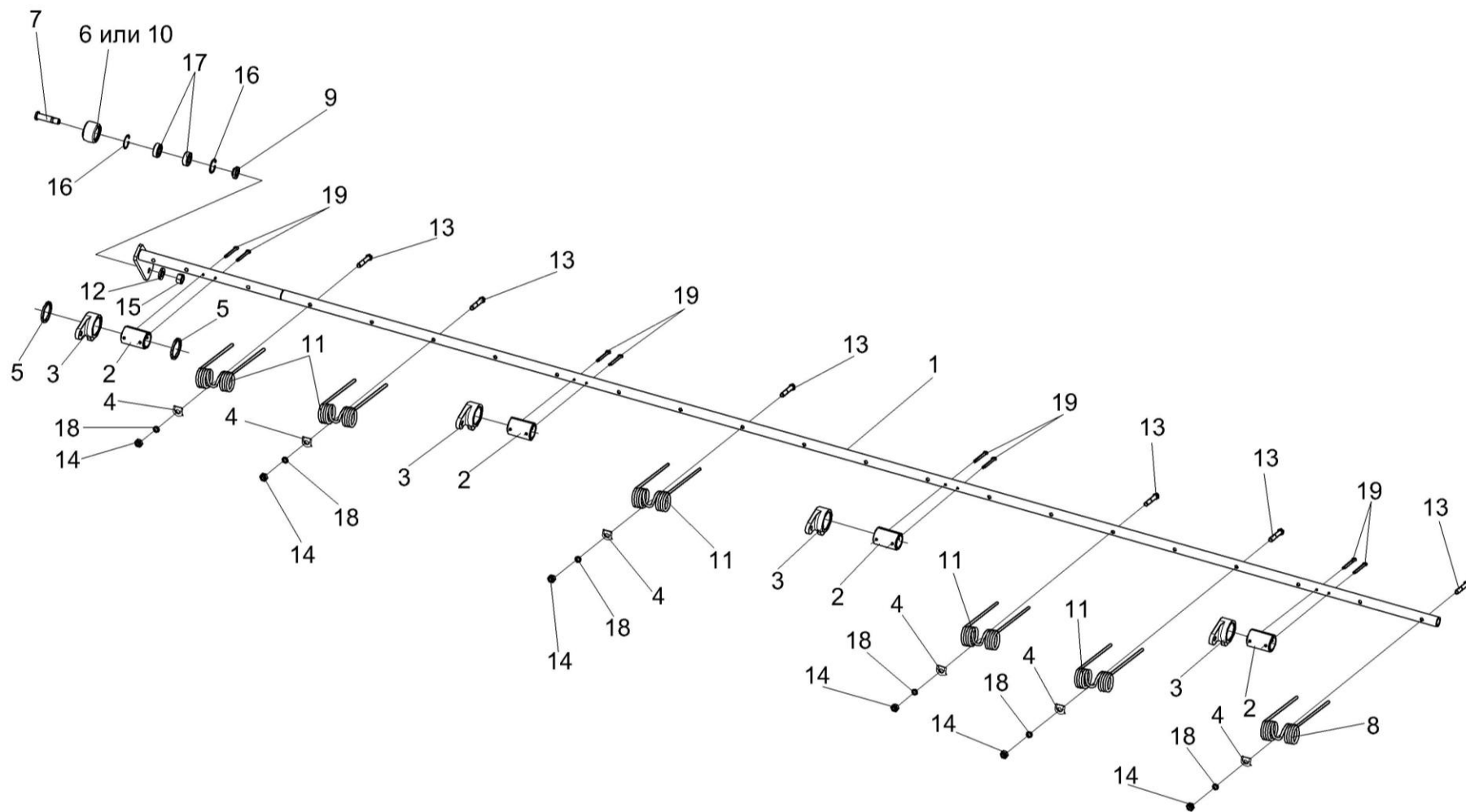


Рисунок 12 – Граблина КГС 0203020

№ рис	№ поз	Обозначение	Наименование	Куда входит	
				Обозначение	Кол. на 1 сб.ед.
ГРАБЛИНА КГС 0203020 (рисунок 12)					
12	1-19	КГС 0203020	Граблина	КГС 0200000	1
	6,7,10,16,17	КИС 0203120Б	Ролик	КГС 0203020	1
	1	КГС 0203080	Держатель	КГС 0203020	1
	2	КИС 0203009	Вкладыш	КГС 0203020	8
	3	КИС 0203102В	Опора	КГС 0203020	4
	4	КИС 0203404Б	Шайба	КГС 0203020	22
	5	КИС 0203405Б	Кольцо	КГС 0203020	2
	6	КИС 0203604В	Ролик	КИС 0203120Б	1
	7	КИС 0203605Б	Палец ролика	КИС 0203120Б	1
	8	КИС 0203606В	Граблина	КГС 0203020	3
	9	КИС 0203611	Втулка	КГС 0203020	1
	10	КИС 0203804	Ролик	КИС 0203120Б	1
	11	КИС 0903609	Зуб пружинный	КГС 0203020	19
	12	КСН 0101621	Шайба	КГС 0203020	1
	13		Болт М10-6ех60 – 7796	КГС 0203020	22
	14		Гайка М10-6G – 5915	КГС 0203020	22
	15		Гайка М14-6G – 2526	КГС 0203020	1
	16		Кольцо В35 – 13942	КИС 0203120Б	2
	17		Подшипник 80202 – 7242	КИС 0203120Б	2
18		Шайба 10Т 65Г – 6402	КГС 0203020	22	
19		Шплинт 6,3х56 – 397	КГС 0203020	8	

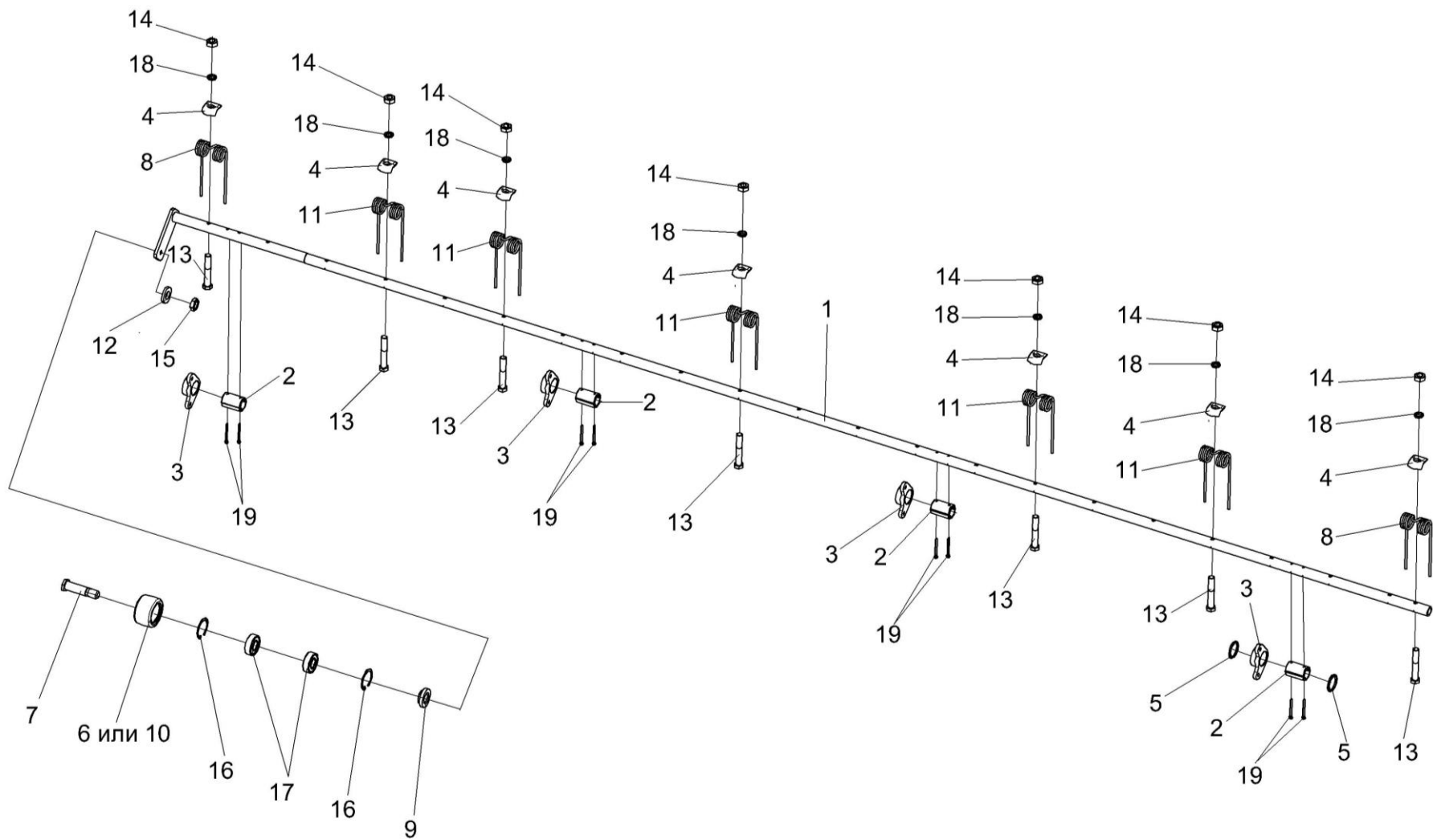


Рисунок 13 – Граблина КГС 0203030

№ рис	№ поз	Обозначение	Наименование	Куда входит	
				Обозначение	Кол. на 1 сб.ед.
ГРАБЛИНА КГС 0203030 (рисунок 13)					
13	1-19	КГС 0203030	Граблина	КГС 0200000	1
	6,7,10,16,17	КИС 0203120Б	Ролик	КГС 0203030	1
	1	КГС 0203090	Держатель	КГС 0203030	1
	2	КИС 0203009	Вкладыш	КГС 0203030	8
	3	КИС 0203102В	Опора	КГС 0203030	4
	4	КИС 0203404Б	Шайба	КГС 0203030	22
	5	КИС 0203405Б	Кольцо	КГС 0203030	2
	6	КИС 0203604В	Ролик	КИС 0203120Б	1
	7	КИС 0203605Б	Палец ролика	КИС 0203120Б	1
	8	КИС 0203606В	Граблина	КГС 0203030	3
	9	КИС 0203611	Втулка	КГС 0203030	1
	10	КИС 0203804	Ролик	КИС 0203120Б	1
	11	КИС 0903609	Зуб пружинный	КГС 0203030	19
	12	КСН 0101621	Шайба	КГС 0203030	1
	13		Болт М10-6ех60 – 7796	КГС 0203030	22
	14		Гайка М10-6G – 5915	КГС 0203030	22
	15		Гайка М14-6G – 2526	КГС 0203030	1
	16		Кольцо В35 – 13942	КИС 0203120Б	2
	17		Подшипник 80202 – 7242	КИС 0203120Б	2
18		Шайба 10Т 65Г – 6402	КГС 0203030	22	
19		Шплинт 6,3х56 – 397	КГС 0203030	8	

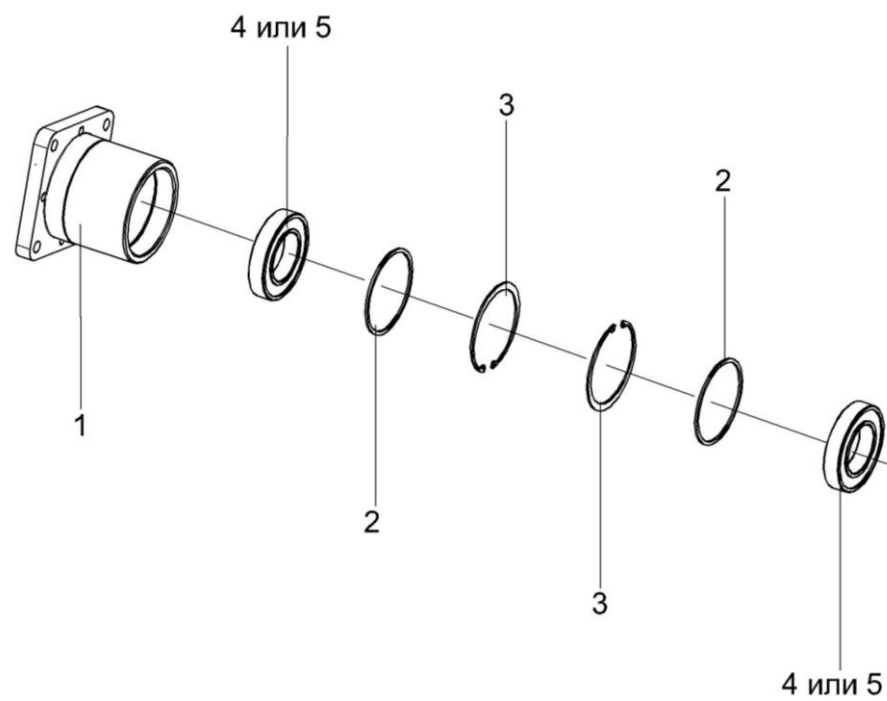


Рисунок 14 – Корпус КГС 0204020

№ рис	№ поз	Обозначение	Наименование	Куда входит	
				Обозначение	Кол. на 1 сб.ед.

КОРПУС КГС 0204020 (рисунок 14)

14	1-5	КГС 0204020	Корпус	КГС 0200000	1
	1	КГС 0204201	Корпус	КГС 0204020	1
	2	КГС 0204402	Кольцо	КГС 0204020	2
	3		Кольцо В125 – 13943	КГС 0204020	2
	4		Подшипник 80214А1С17 – 7242	КГС 0204020	2
	5		Подшипник 180214 – 8882	КГС 0204020	2

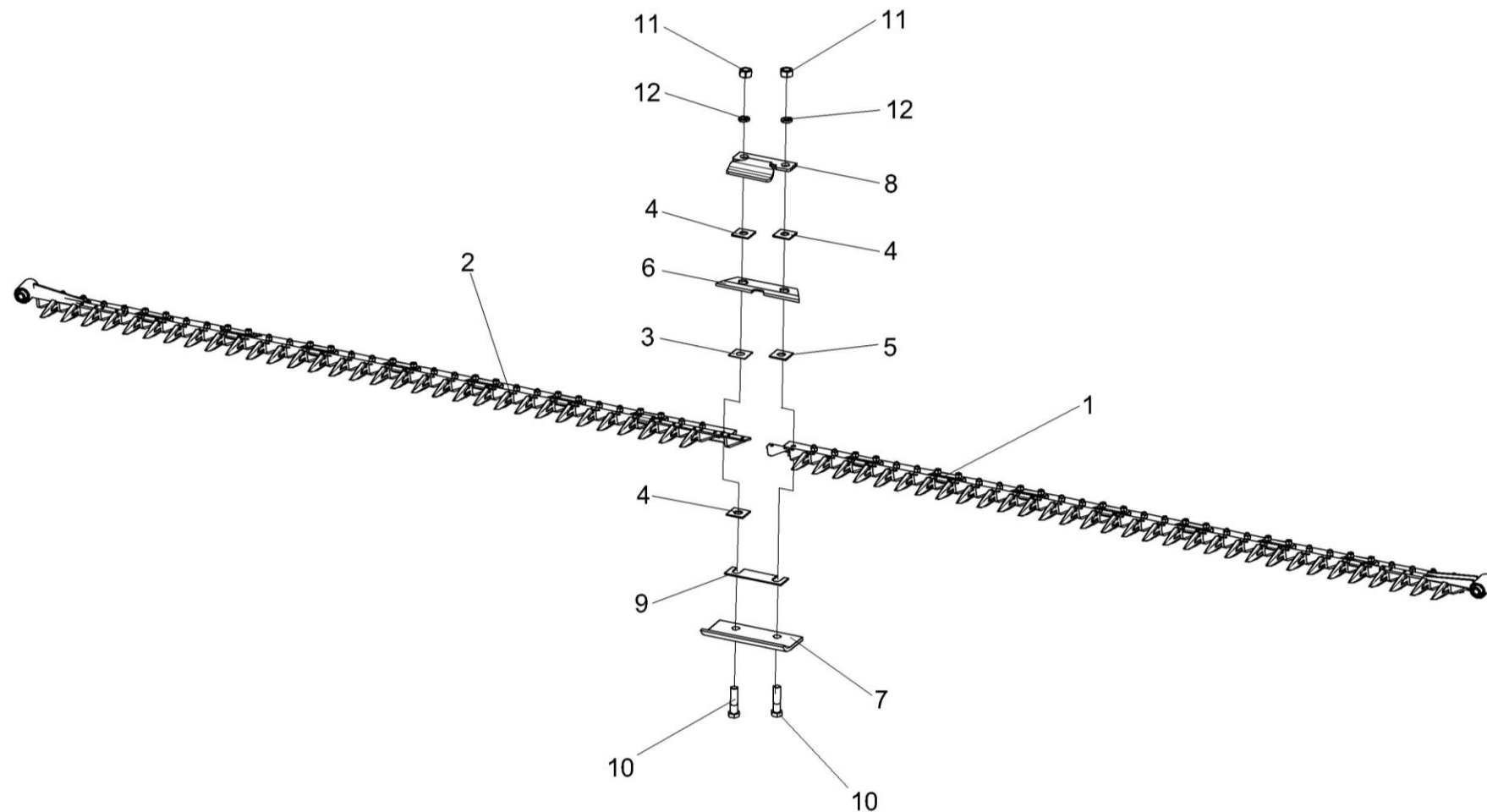


Рисунок 15 – Аппарат режущий КГС 0205000

№ рис	№ поз	Обозначение	Наименование	Куда входит	
				Обозначение	Кол. на 1 сб.ед.

АППАРАТ РЕЖУЩИЙ КГС 0205000 (рисунок 15)

15	1-12	КГС 0205000	Аппарат режущий	КГС 0200000	1
	1	КГС 0205010	Аппарат режущий левый	КГС 0205000	1
	2	КГС 0205020	Аппарат режущий правый	КГС 0205000	1
	3	КГС 0205402	Прокладка	КГС 0205000	1
	4	КГС 0205402-01	Прокладка	КГС 0205000	3
	5	КГС 0205402-02	Прокладка	КГС 0205000	1
	6	КИН 0204404	Пластина трения	КГС 0205000	1
	7	КИС 0205411В	Пластина	КГС 0205000	1
	8	КИС 0205424	Прижим	КГС 0205000	1
	9	КСЛ 0201442А	Прокладка регулировочная	КГС 0205000	3
					наиб. кол
	10			Болт М12-6ех45 – 7796	КГС 0205000
11			Гайка М12-6G – 5915	КГС 0205000	2
12			Шайба 12 65Г – 6402	КГС 0205000	2

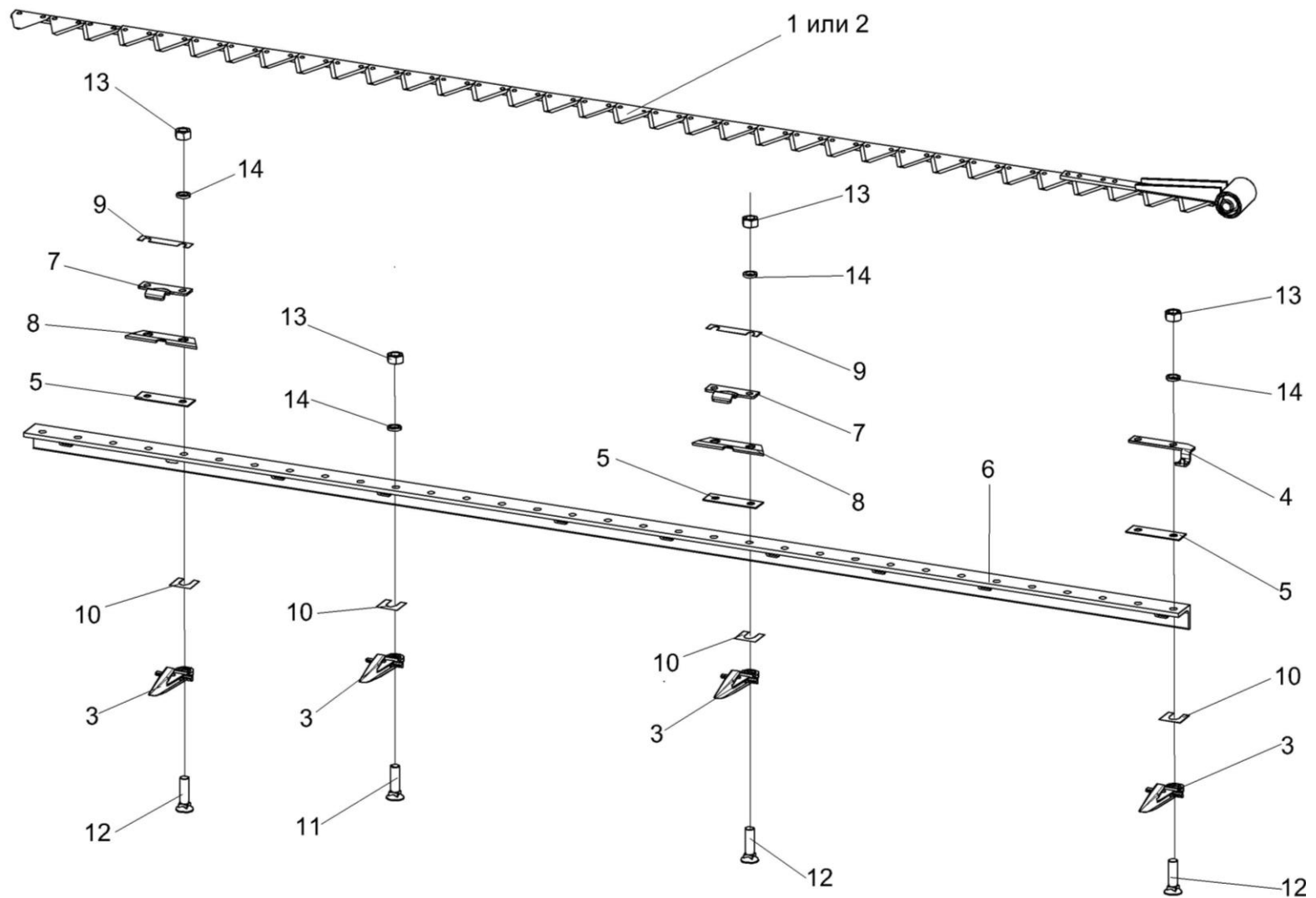


Рисунок 16 – Аппарат режущий левый КГС 0205010

№ рис	№ поз	Обозначение	Наименование	Куда входит	
				Обозначение	Кол. на 1 сб.ед.

АППАРАТ РЕЖУЩИЙ ЛЕВЫЙ КГС 0205010 (рисунок 16)

16	1-14	КГС 0205010	Аппарат режущий левый	КГС 0205000	1
	1	КГС 0205030	Нож левый	КГС 0205010	1
	2	КГС 0205030-01	Нож левый	КГС 0205010	1
	3	КЗН М.08.010	Палец	КГС 0205010	32
	4	КГС 0204403-01	Упор	КГС 0205010	1
	5	КГС 0205401	Прокладка	КГС 0205010	8
	6	КГС 0205701	Брус пальцевый	КГС 0205010	1
	7	КИН 0204402	Прижим	КГС 0205010	7
	8	КИН 0204404	Пластина трения	КГС 0205010	7
	9	КСЛ 0201442А	Прокладка регулировочная	КГС 0205010	14 наиб. кол
	10	МКС 0507505	Прокладка	КГС 0205010	32 наиб. кол
	11		Болт М12-6ех40 – 7786	КГС 0205010	16
	12		Болт М12-6ех45 – 7786	КГС 0205010	16
	13		Гайка М12-6G – 5915	КГС 0205010	32
14		Шайба 12Т 65Г – 6402	КГС 0205010	32	

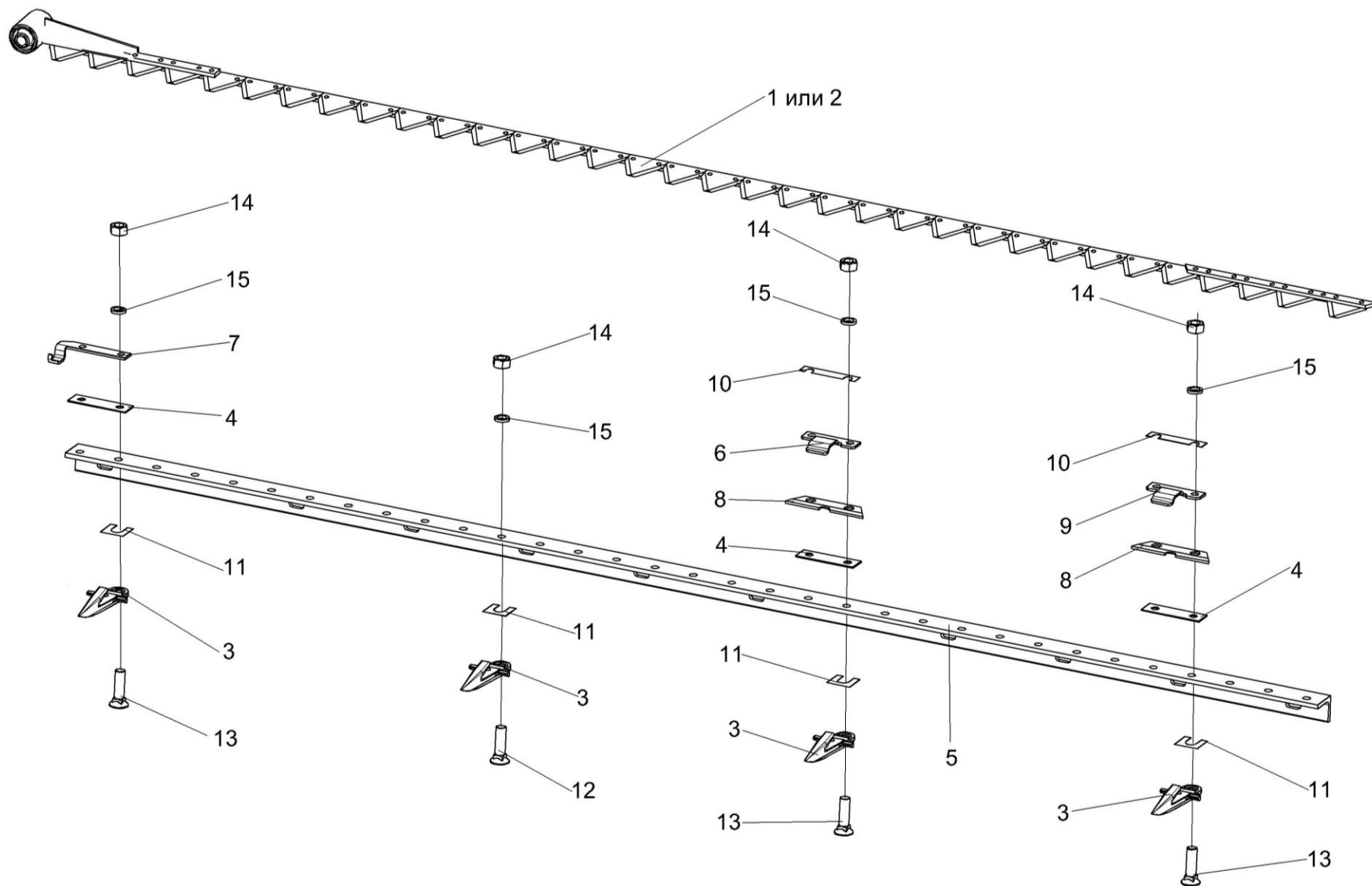


Рисунок 17 – Аппарат режущий правый КГС 0205020

№ рис	№ поз	Обозначение	Наименование	Куда входит	
				Обозначение	Кол. на 1 сб.ед.

АППАРАТ РЕЖУЩИЙ ПРАВЫЙ КГС 0205020 (рисунок 17)

17	1-15	КГС 0205020	Аппарат режущий правый	КГС 0205000	1
	1	КГС 0205040	Нож правый	КГС 0205020	1
	2	КГС 0205040-01	Нож правый	КГС 0205020	1
	3	КЗН М.08.010	Палец	КГС 0205020	32
	4	КГС 0205401	Прокладка	КГС 0205020	8
	5	КГС 0205701-01	Брус пальцевый	КГС 0205020	1
	6	КИН 0204402	Прижим	КГС 0205020	6
	7	КИН 0204403	Упор	КГС 0205020	1
	8	КИН 0204404	Пластина трения	КГС 0205020	7
	9	КИС 0205423	Прижим	КГС 0205020	1
	10	КСЛ 0201442А	Прокладка регулировочная	КГС 0205020	14 наиб. кол
	11	МКС 0507505	Прокладка	КГС 0205020	32 наиб. кол
	12		Болт М12-6ех40 – 7786	КГС 0205020	16
	13		Болт М12-6ех45 – 7786	КГС 0205020	16
	14		Гайка М12-6G – 5915	КГС 0205020	32
15		Шайба 12Т 65Г – 6402	КГС 0205020	32	

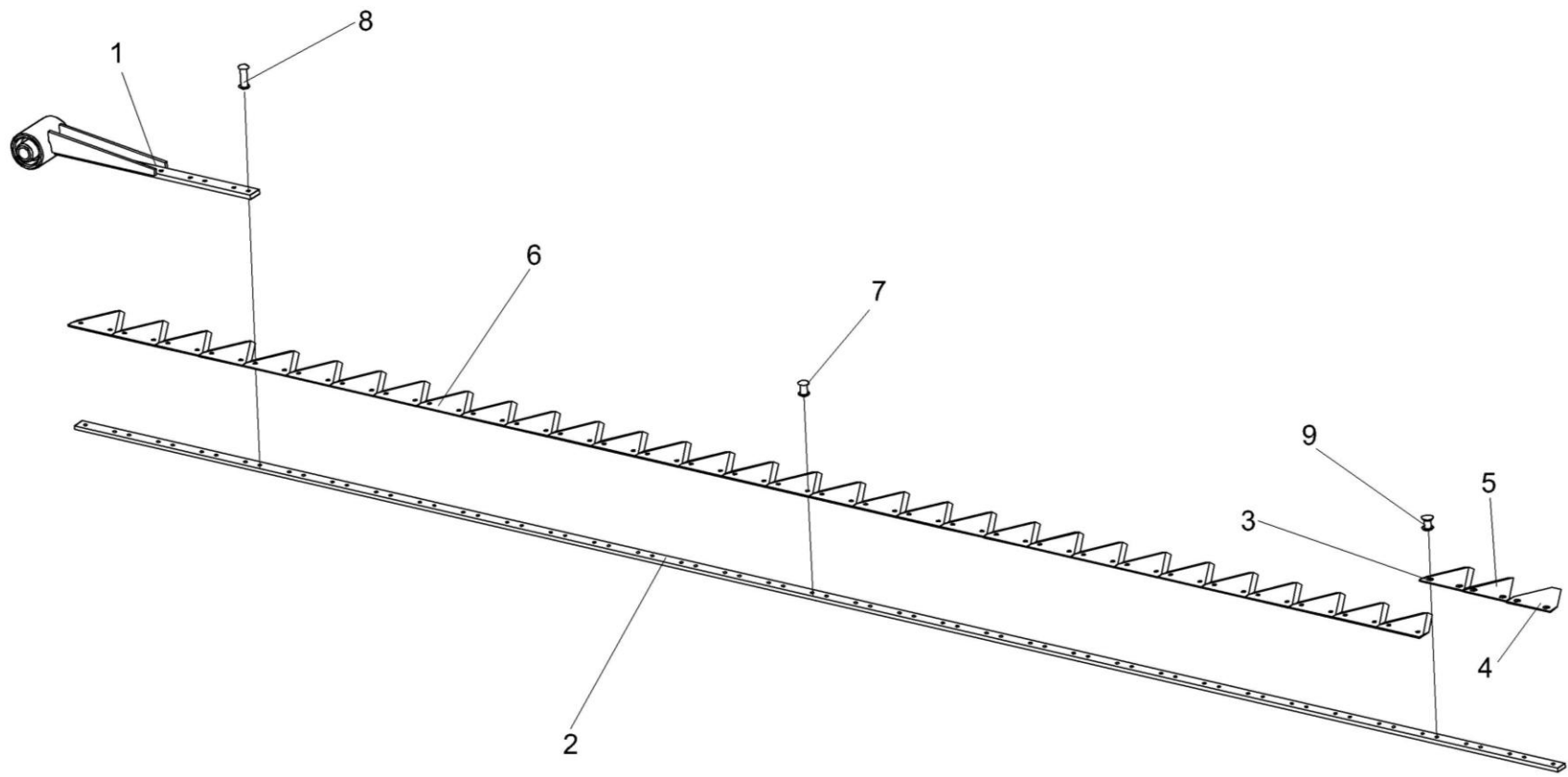


Рисунок 18 – Нож левый КГС 0205030

№ рис	№ поз	Обозначение	Наименование	Куда входит	
				Обозначение	Кол. на 1 сб.ед.

НОЖ ЛЕВЫЙ КГС 0205030 (рисунок 18)

18	1-10	КГС 0205030	Нож левый	КГС 0205010	1
	1	КИС 0205090А	Головка	КГС 0205030	1
	2	КГС 0205501	Полоса ножевая	КГС 0205030	1
	3	КИС 0205401А	Сегмент	КГС 0205030	1
	4	КИС 0205412А	Сегмент	КГС 0205030	1
	5	КИС 0205417А	Сегмент	КГС 0205030	1
	6	Н.066.02	Сегмент 1Н – 158	КГС 0205030	31
	7		Заклепка 5x16 – 10299	КГС 0205030	53
	8		Заклепка 5x24 – 10299	КГС 0205030	9
9		Заклепка 5x16 – 10300	КГС 0205030	6	

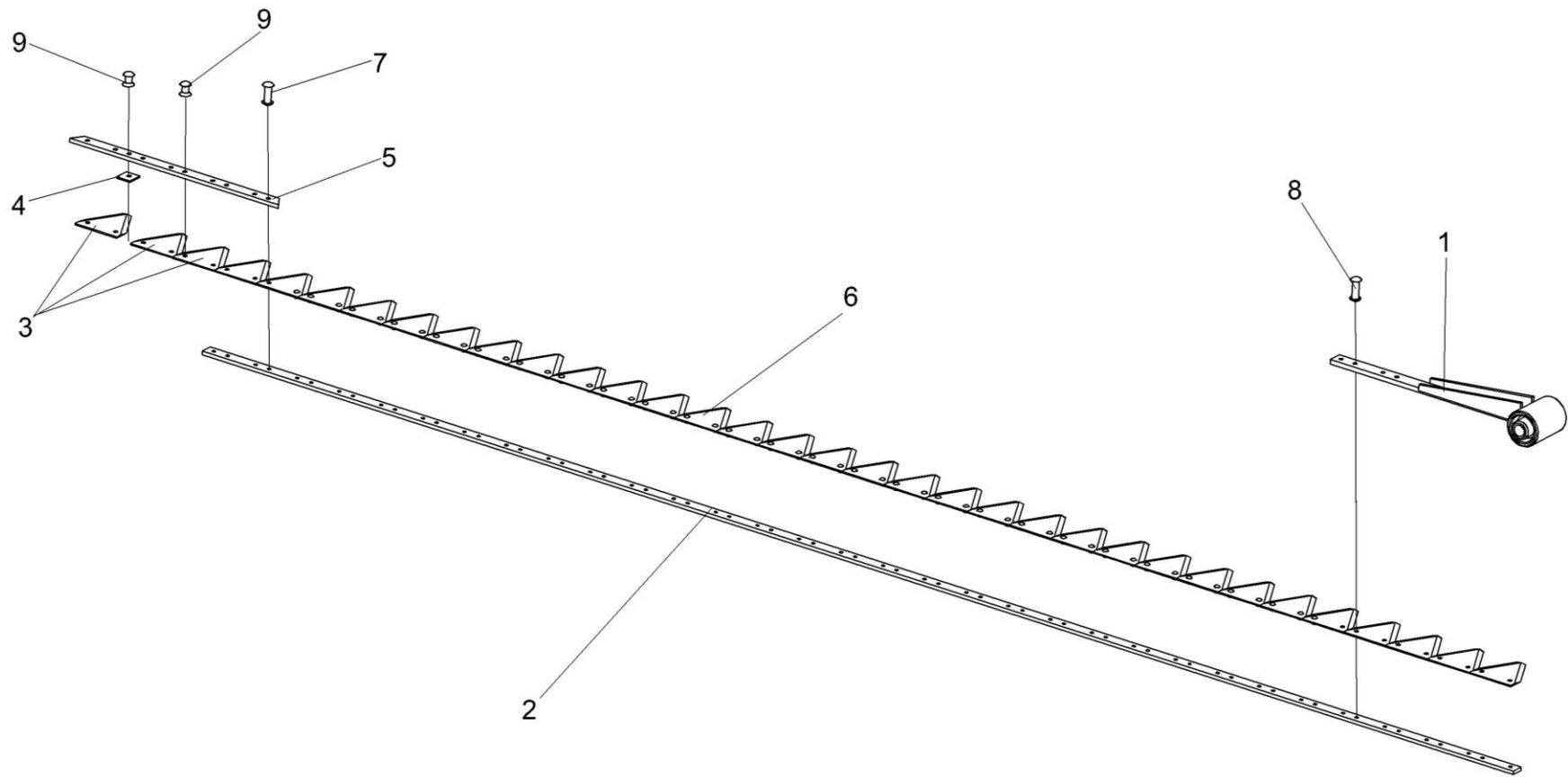


Рисунок 19 – Нож правый КГС 0205040

№ рис	№ поз	Обозначение	Наименование	Куда входит	
				Обозначение	Кол. на 1 сб.ед.
НОЖ ПРАВЫЙ КГС 0205040 (рисунок 19)					
19	1-10	КГС 0205040	Нож правый	КГС 0205020	1
	1	КИС 0205090А-01	Головка	КГС 0205040	1
	2	КГС 0205502	Полоса ножевая	КГС 0205040	1
	3	КИС 0205402А	Сегмент	КГС 0205040	3
	4	КИС 0205413Б	Прокладка	КГС 0205040	1
	5	КИС 0205506А	Накладка	КГС 0205040	1
	6	Н.066.02	Сегмент 1Н – 158	КГС 0205040	31
	7		Заклепка 5х16 – 10299	КГС 0205040	50
	8		Заклепка 5х24 – 10299	КГС 0205040	13
9		Заклепка 5х16 – 10300	КГС 0205040	6	

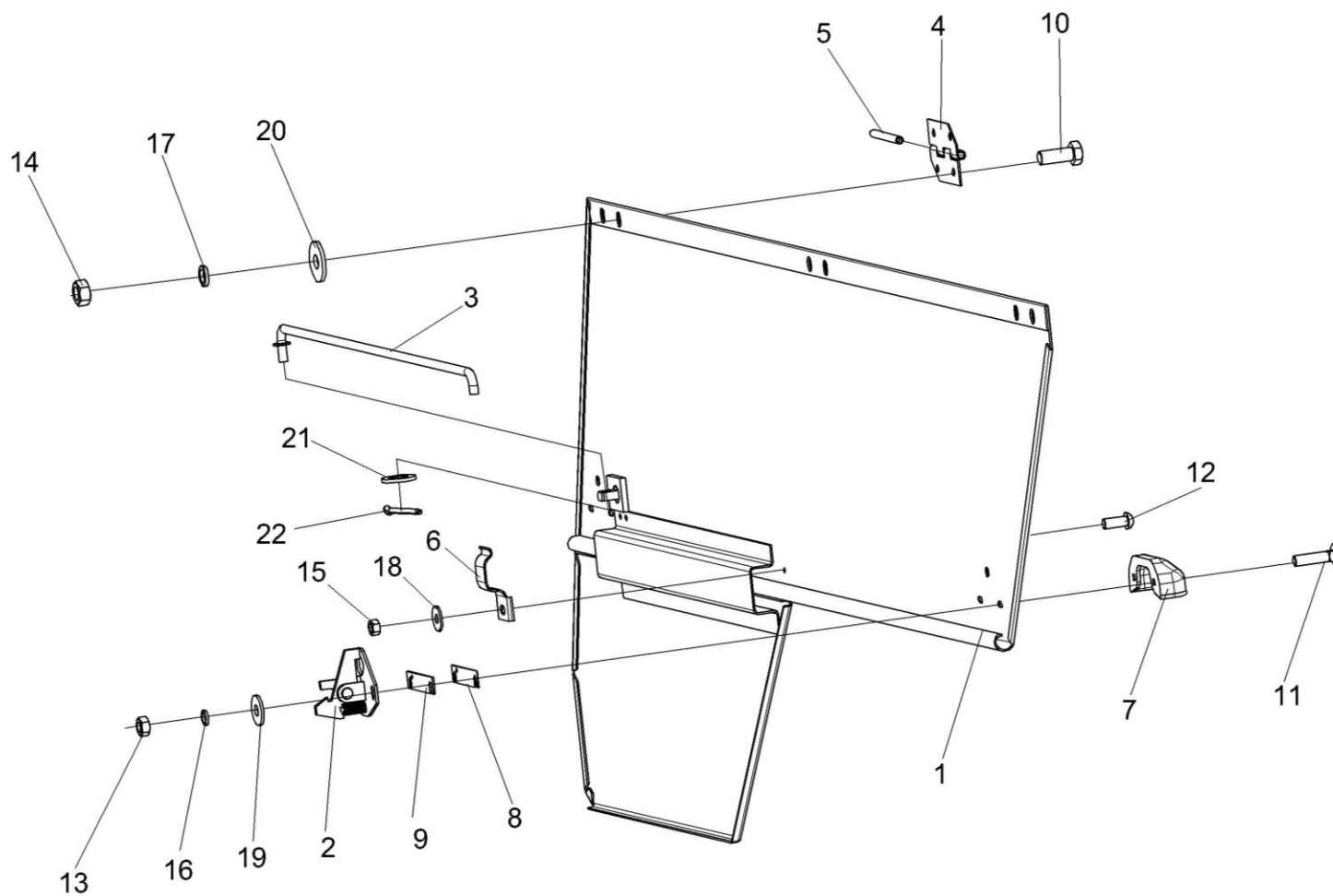


Рисунок 20 – Ограждение КГС 0211000

№ рис	№ поз	Обозначение	Наименование	Куда входит	
				Обозначение	Кол. на 1 сб.ед.
ОГРАЖДЕНИЕ КГС 0211000 (рисунок 20)					
20	1-22	КГС 0211000	Ограждение	КГС 0200000	1
	4,5	КИС 0211010В	Петля	КГС 0211000	2
	1	КГС 0211010	Щит	КГС 0211000	1
	2	КПП 0212030	Замок	КГС 0211000	2
	3	КПП 0212090	Опора	КГС 0211000	1
	4	КИС 0211405В	Петля	КИС 0211010В	2
	5	КИС 0211602В	Ось	КИС 0211010В	1
	6	АМ 84.50.403	Прижим	КГС 0211000	1
	7	КВС-1-0160005	Рукоятка	КГС 0211000	2
	8	КПП 0212402	Прокладка	КГС 0211000	2
	9	КПП 0212402-01	Прокладка	КГС 0211000	6
	10		Болт М8-6ех20 – 7796	КГС 0211000	6
	11		Болт М6-6ех25 – 7802	КГС 0211000	4
	12		Винт В.М5-6ех12 – 17473	КГС 0211000	1
	13		Гайка М6-6G – 5915	КГС 0211000	4
14		Гайка М8-6G – 5915	КГС 0211000	6	
15		Гайка М5-6G – 5927	КГС 0211000	1	

наиб. кол

наиб. кол

№ рис	№ поз	Обозначение	Наименование	Куда входит	
				Обозначение	Кол. на 1 сб.ед.
20	16		Шайба 6Т 65Г – 6402	КГС 0211000	4
	17		Шайба 8 65Г – 6402	КГС 0211000	6
	18		Шайба А 5.01 – 6958	КГС 0211000	1
	19		Шайба А 6.01 – 6958	КГС 0211000	4
	20		Шайба А 8.01 – 6958	КГС 0211000	6
	21		Шайба С.10.01 – 11371	КГС 0211000	1
	22		Шплинт 3,2х20 – 397	КГС 0211000	1

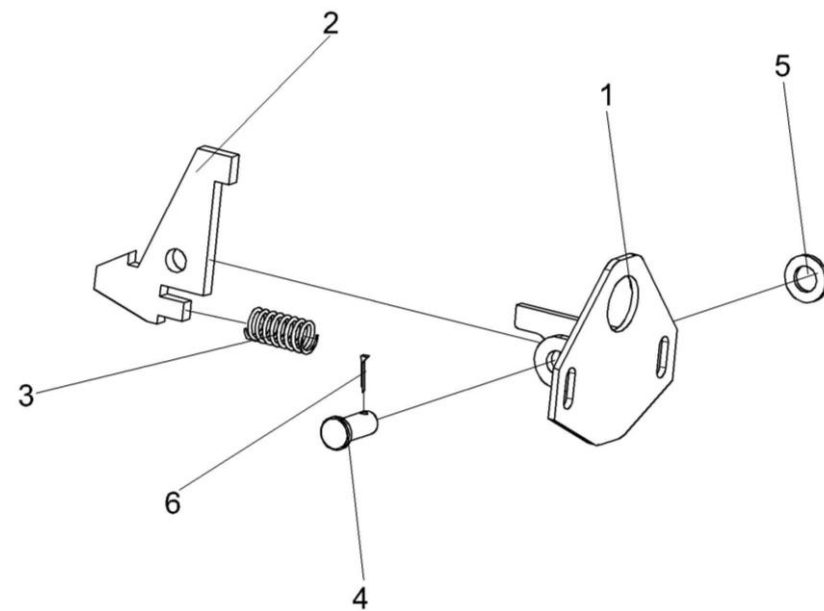


Рисунок 21 – Замок КПП 0212030

№ рис	№ поз	Обозначение	Наименование	Куда входит	
				Обозначение	Кол. на 1 сб.ед.

ЗАМОК КПП 0212030 (рисунок 21)

21	1-6	КПП 0212030	Замок	КГС 0211000	2
	1	КПП 0212040	Опора	КПП 0212030	1
	2	КПП 0212411	Пластина	КПП 0212030	1
	3	ПКК 0201634	Пружина	КПП 0212030	1
	4		Ось 6-10 b12x25 – 9650	КПП 0212030	1
	5		Шайба С.10.01 – 11371	КПП 0212030	1
	6		Шплинт 3,2x20 – 397	КПП 0212030	1

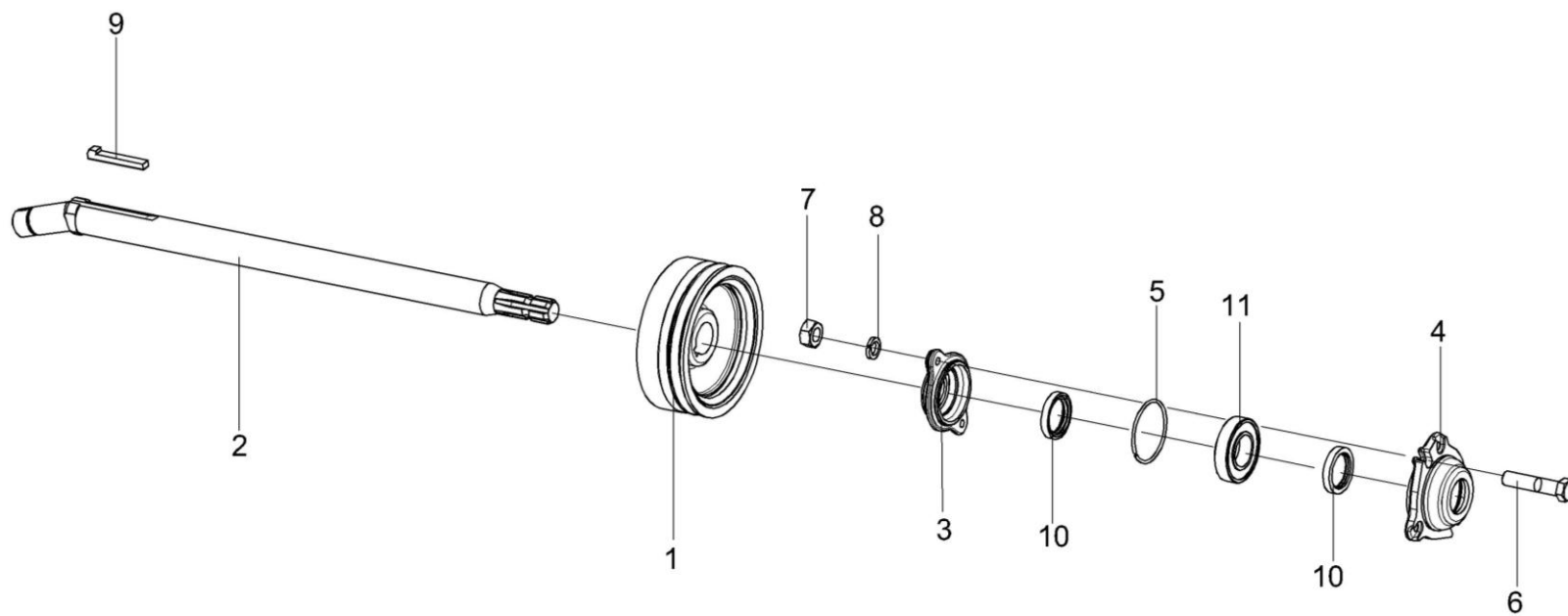


Рисунок 22 – Вал привода КГС 0232000

№ рис	№ поз	Обозначение	Наименование	Куда входит	
				Обозначение	Кол. на 1 сб.ед.

ВАЛ ПРИВОДА КГС 0232000 (рисунок 22)

22	1-11	КГС 0232000	Вал привода	КГС 0200000	1
	3,10	КИС 0234000	Крышка	КГС 0232000	1
	4,10,11	КИС 0235000	Корпус	КГС 0232000	1
	1	КГС 0232101	Шкив	КГС 0232000	1
	2	КГС 0232601-01	Цапфа	КГС 0232000	1
	3	КИС 0216103А	Крышка подшипника	КИС 0234000	1
	4	КИС 0216201А	Корпус подшипника	КИС 0235000	1
	5	Н.026.507	Кольцо распорное	КГС 0232000	1
	6		Болт М10-6ех45 – 7796	КГС 0232000	2
	7		Гайка М10-6G – 5915	КГС 0232000	2
	8		Шайба 10Т 65Г – 6402	КГС 0232000	2
9		Шпонка 14х9х75 – 24068	КГС 0232000	1	
10		Манжета 2.2-45х65 – 8752	КИС 0235000 КИС 0234000	1 1	
11		Подшипник 11209 – 28428	КИС 0235000	1	

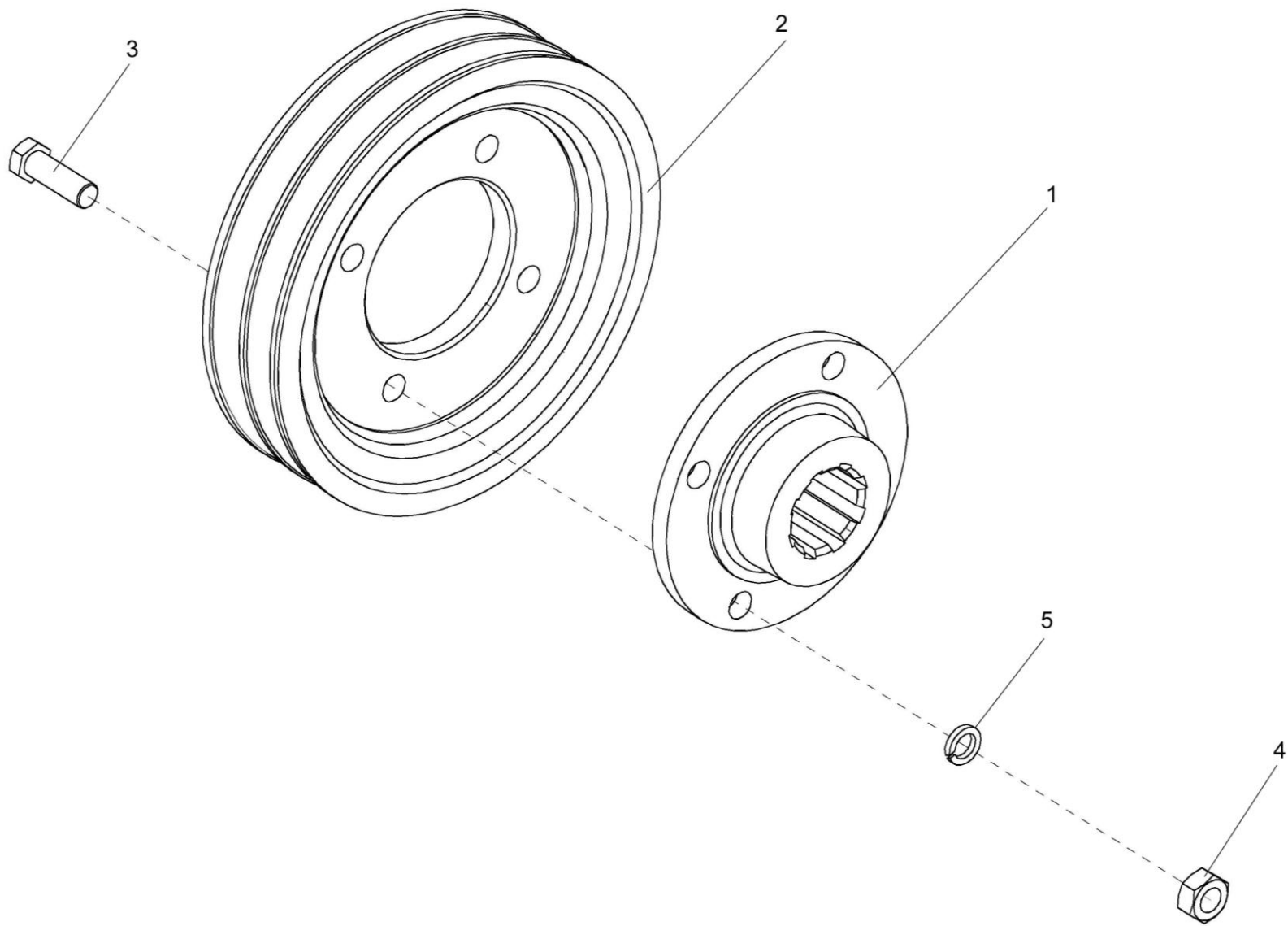


Рисунок 23 – Шкив КИС 0202150

№ рис	№ поз	Обозначение	Наименование	Куда входит	
				Обозначение	Кол. на 1 сб.ед.
ШКИВ КИС 0202150 (рисунок 23)					
23	1-5	КИС 0202150	Шкив	КГС 0200000	1
	1	КИС 0202611	Ступица	КИС 0202150	1
	2	МКС 0530101	Шкив	КИС 0202150	1
	3		Болт М10-6ех30 – 7796	КИС 0202150	4
	4		Гайка М10-6G – 5915	КИС 0202150	4
	5		Шайба 10Т 65Г – 6402	КИС 0202150	4

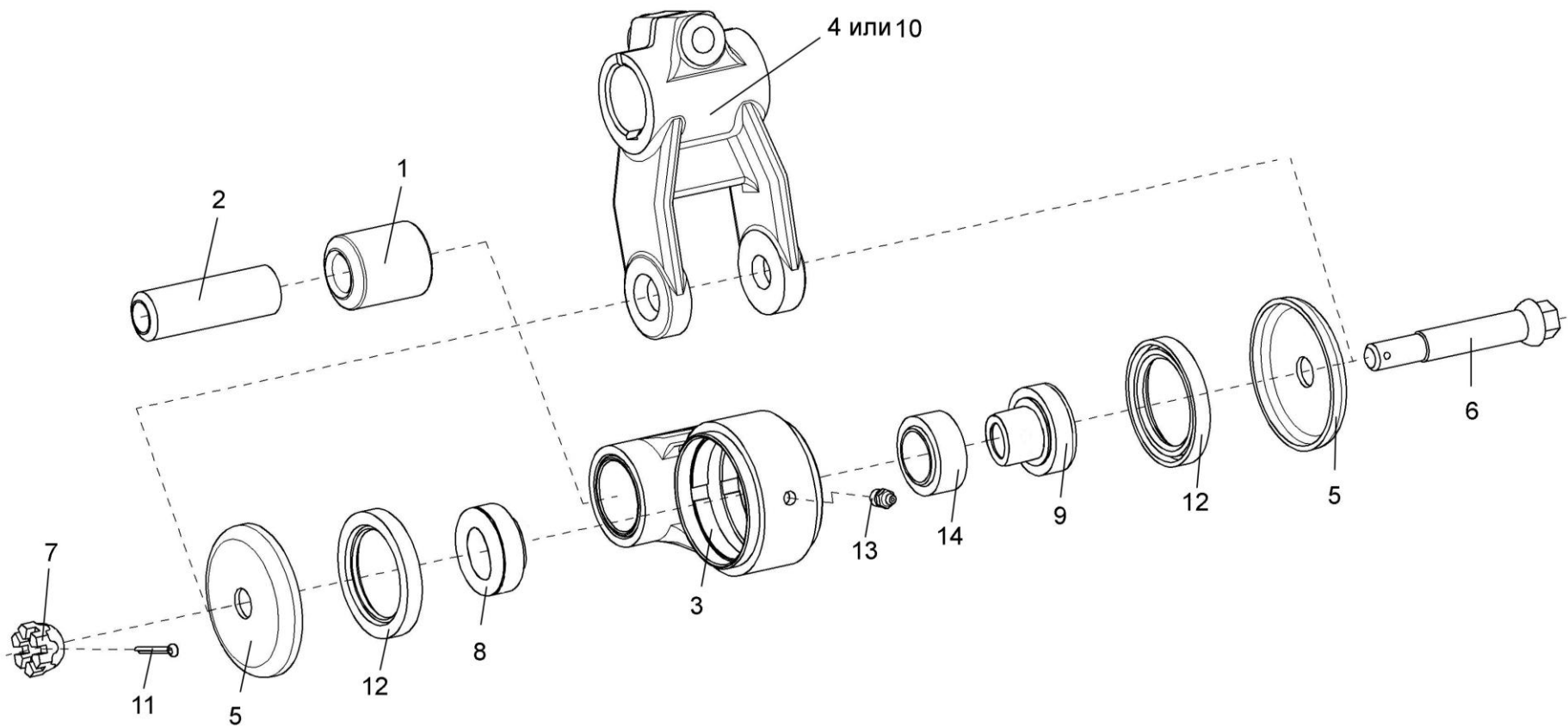


Рисунок 24 – Привод ножа КИС 0216020В

№ рис	№ поз	Обозначение	Наименование	Куда входит	
				Обозначение	Кол. на 1 сб.ед.

ПРИВОД НОЖА КИС 0216020В (рисунок 24)

24	1-14	КИС 0216020В	Привод ножа	КГС 0200000	2
	1-3	КИС 0216090Б	Эксцентрик	КИС0216020В	1
	1	КИС 0205001А	Втулка	КИС 0216090Б	1
	2	КИС 0205801А	Втулка внутренняя	КИС 0216090Б	1
	3	КИС 0216301В	Тяга	КИС 0216090Б	1
	4	КИС 0216304Б	Вилка	КИС 0216020В	1
	5	КИС 0216401Б	Крышка	КИС 0216020В	2
	6	КИС 0216601Б	Ось	КИС 0216020В	1
	7	КИС 0216602В	Гайка	КИС 0216020В	1
	8	КИС 0216603Г	Втулка	КИС 0216020В	1
	9	КИС 0216604	Втулка	КИС 0216020В	1
	10	КИС 0216615Б	Вилка	КИС 0216020В	1
	11		Шплинт 4х32 – 397	КИС 0216020В	1
	12		Манжета 1.2-52х75 – 8752	КИС 0216020В	2
13		Масленка 1.2 – 19853	КИС 0216020В	1	
14		Подшипник 23306 – 30633	КИС 0216020В	1	

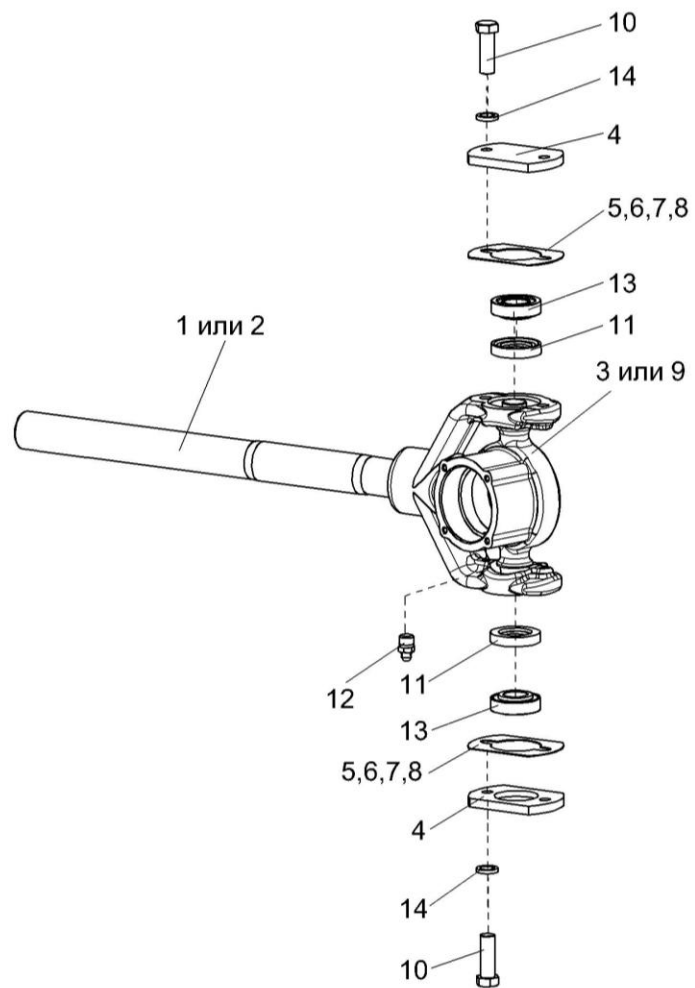


Рисунок 25 – Колебатель КИС 0216030Б

№ рис	№ поз	Обозначение	Наименование	Куда входит	
				Обозначение	Кол. на 1 сб.ед.
КОЛЕБАТЕЛЬ КИС 0216030Б (рисунок 25)					
25	1-14	КИС 0216030Б	Колебатель	КГС 0200000	2
	1	КИС 0216070Б	Вал колебателя	КИС 0216030Б	1
	2	КИС 0216150	Вал колебателя	КИС 0216030Б	1
	3	КИС 0216305Б	Крестовина	КИС 0216030Б	1
	4	КИС 0216403А	Крышка	КИС 0216030Б	2
	5	КИС 0216501	Прокладка регулировочная	КИС 0216030Б	4 наиб. кол
	6	КИС 0216501-01	Прокладка регулировочная	КИС 0216030Б	4 наиб. кол
	7	КИС 0216501-02	Прокладка регулировочная	КИС 0216030Б	4 наиб. кол
	8	КИС 0216501-03	Прокладка регулировочная	КИС 0216030Б	2 наиб. кол
	9	КИС 0216618	Крестовина	КИС 0216030Б	1
	10		Болт М10-6ех30 – 7796	КИС 0216030Б	4
	11		Манжета 1.2-30х52-1 – 8752	КИС 0216030Б	2
	12		Масленка 1.2 – 19853	КИС 0216030Б	1
	13		Подшипник 7205А – 27365	КИС 0216030Б	2
14		Шайба 10Т 65Г – 6402	КИС 0216030Б	4	

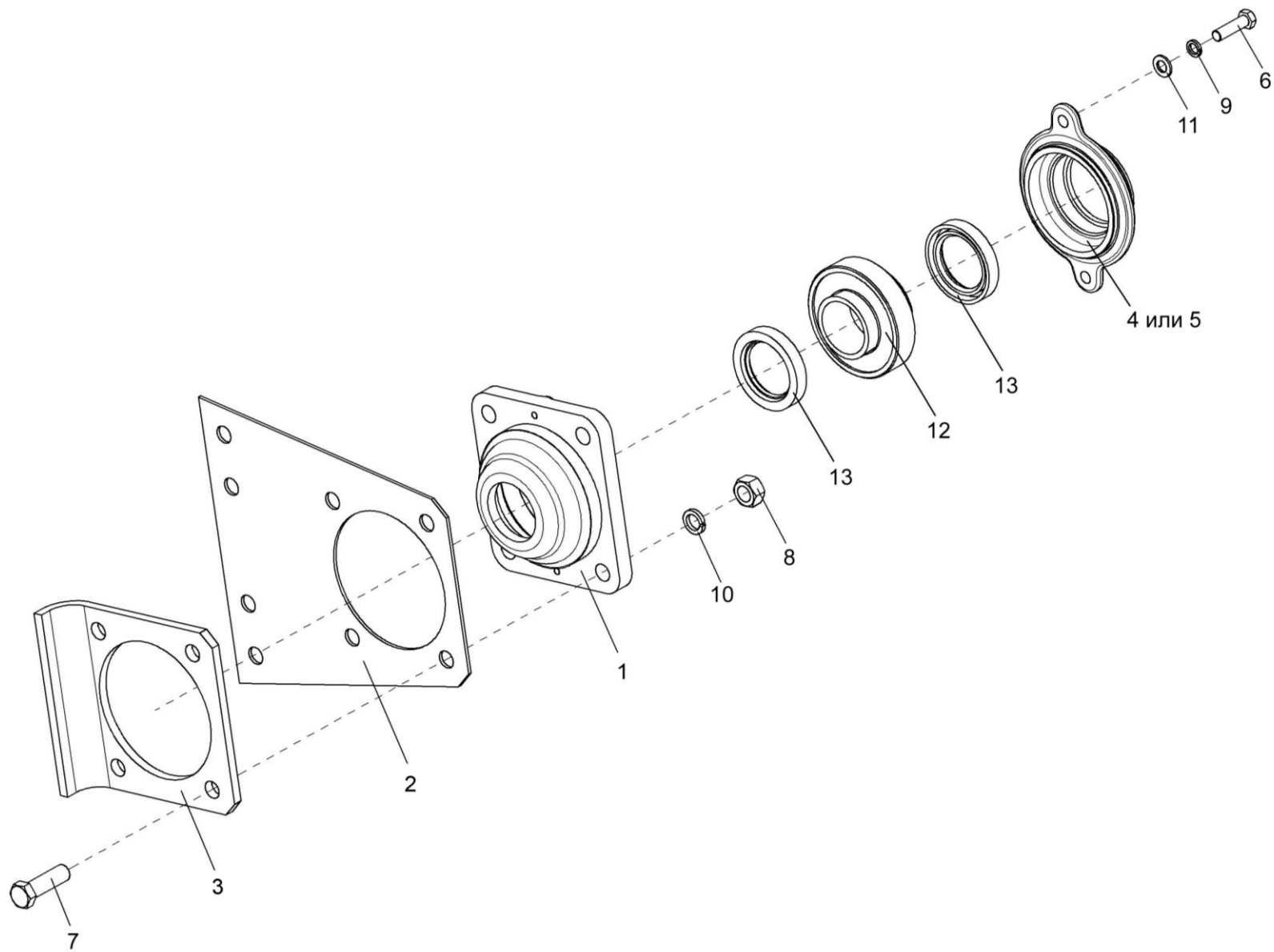


Рисунок 26 – Опора промежуточная КИС 0216040Б

№ рис	№ поз	Обозначение	Наименование	Куда входит	
				Обозначение	Кол. на 1 сб.ед.

ОПОРА ПРОМЕЖУТОЧНАЯ КИС 0216040Б (рисунок 26)

26	1-13	КИС 0216040Б	Опора промежуточная	КГС 0200000	2
	1	КИС 0216105Б	Корпус	КИС 0216040Б	1
	2	КИС 0216404Б	Кронштейн	КИС 0216040Б	1
	3	КИС 0216412Б	Накладка	КИС 0216040Б	1
	4	КИС 0600003	Крышка	КИС 0216040Б	1
	5	Н.026.165	Крышка подшипника	КИС 0216040Б	1
	6		Болт М8-6х30 – 7796	КИС 0216040Б	2
	7		Болт М12х40 – 7796	КИС 0216040Б	4
	8		Гайка М12-6G – 5915	КИС 0216040Б	4
	9		Шайба 8Т 65Г – 6402	КИС 0216040Б	2
	10		Шайба 12Т 65Г – 6402	КИС 0216040Б	4
	11		Шайба 8.01 – 11371	КИС 0216040Б	2
	12		Подшипник 11208 – 28428	КИС 0216040Б	1
13		Манжета 2-40х60 – 8752	КИС 0216040Б	2	

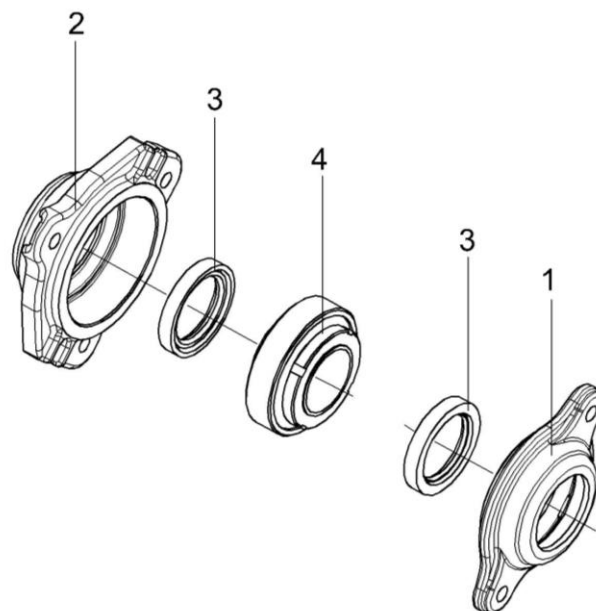


Рисунок 27 – Крышка КИС 0234000 и корпус КИС 0235000

№ рис	№ поз	Обозначение	Наименование	Куда входит	
				Обозначение	Кол. на 1 сб.ед.

КРЫШКА КИС 0234000 И КОРПУС КИС 0235000 (рисунок 27)

27	1,3	КИС 0234000	Крышка	КГС 0200000	5
	2-4	КИС 0235000	Корпус	КГС 0200000	5
	1	КИС 0216103А	Крышка подшипника	КИС 0234000	1
	2	КИС 0216201А	Корпус подшипника	КИС 0235000	1
	3		Манжета 2.2-45x65-1 – 8752	КИС 0234000 КИС 0235000	1 1
	4		Подшипник 11209 – 28428	КИС 0235000	1

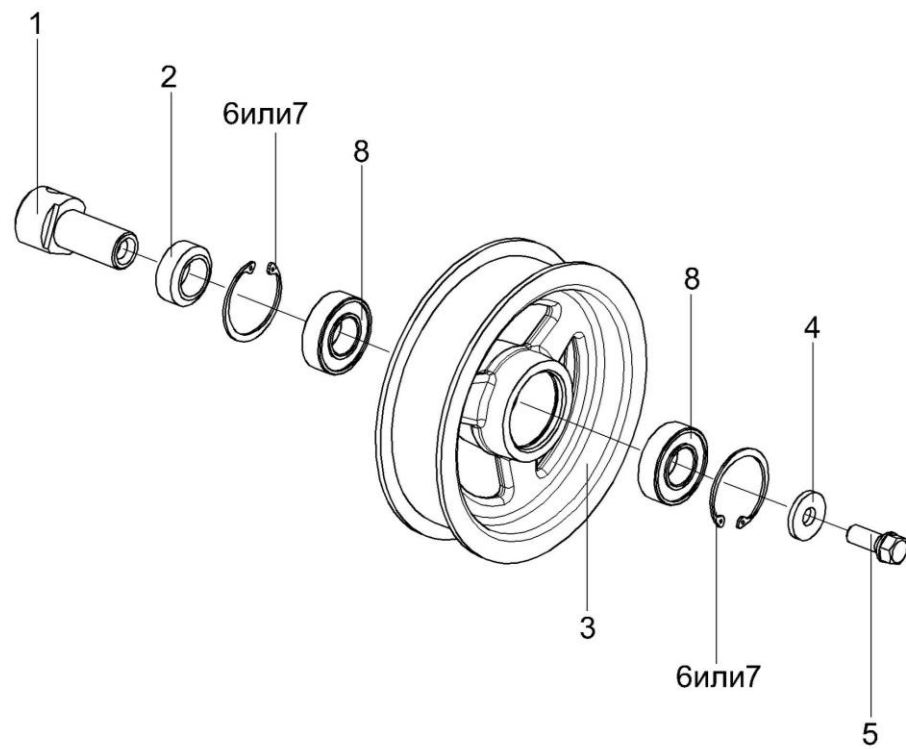


Рисунок 28 – Ролик КПП 0208000

№ рис	№ поз	Обозначение	Наименование	Куда входит	
				Обозначение	Кол. на 1 сб.ед.

РОЛИК КПП 0208000 (рисунок 28)

28	1-8	КПП 0208000	Ролик	КГС 0200000	1
	3,6-8	КПР 6106010-01	Ролик	КПП 0208000	1
	1	КПП 0208601	Ось	КПП 0208000	1
	2	КПП 0208602	Втулка	КПП 0208000	1
	3	КПР 6106101	Ролик	КПР 6106010-01	1
	4	КЗР 0202682	Шайба	КПП 0208000	1
	5	КПТ 0100612А	Болт	КПП 0208000	1
	6		Кольцо В52 – 13941	КПР 6106010-01	2
	7		Кольцо В52 – 13943	КПР 6106010-01	2
8		Подшипник 180205С17 – 8882	КПР 6106010-01	2	

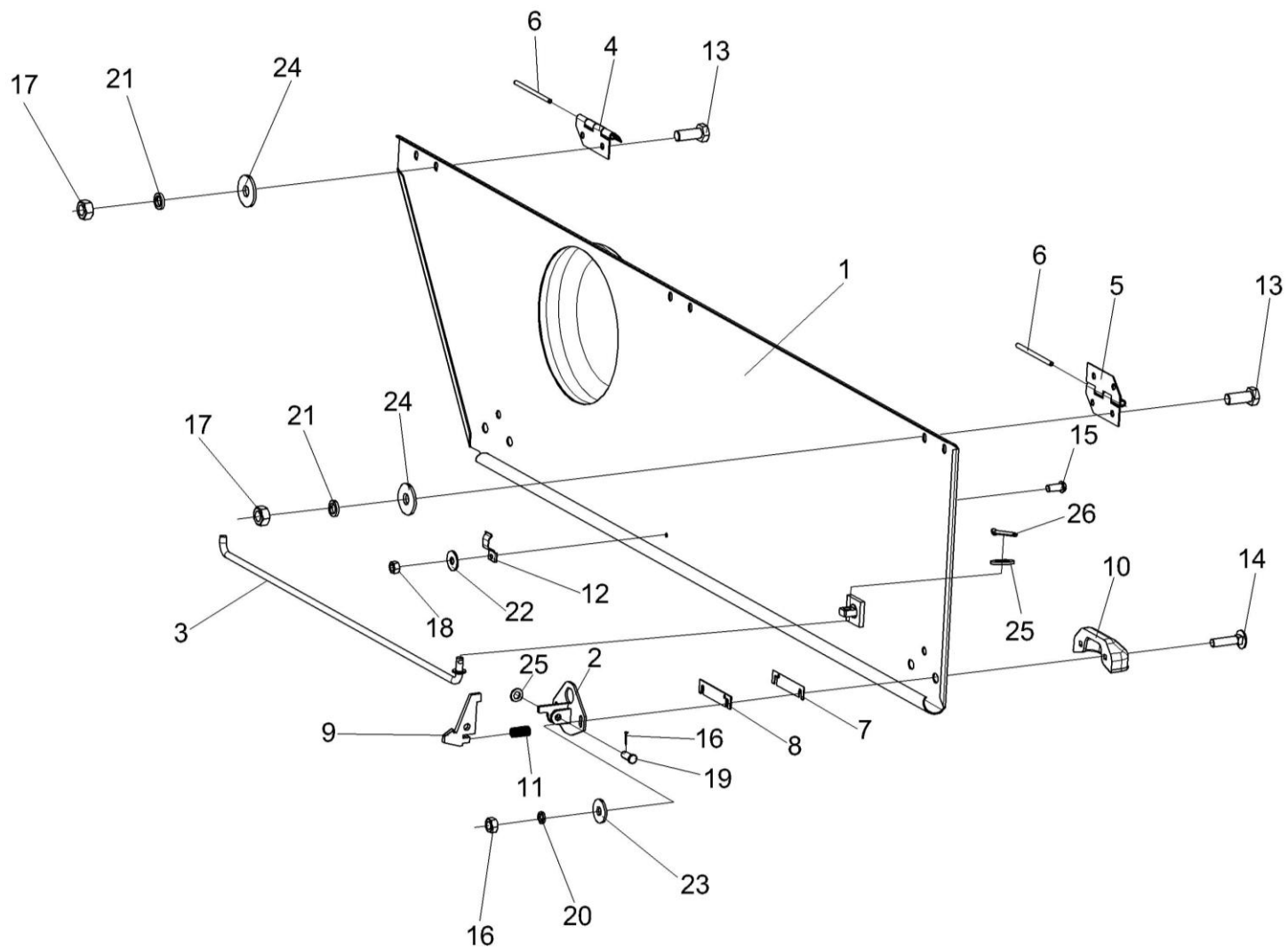


Рисунок 29 – Ограждение КПП 0212000А

№ рис	№ поз	Обозначение	Наименование	Куда входит	
				Обозначение	Кол. на 1 сб.ед.
ОГРАЖДЕНИЕ КПП 0212000А (рисунок 29)					
29	1-26	КПП 0212000А	Ограждение	КГС 0200000	1
	2,9,11, 19,25,26	КПП 0212030	Замок	КПП 0212000А	2
	4,6	КИС 0211010В	Петля	КПП 0212000А	2
	5,6	КИС 0211010В-01	Петля	КПП 0212000А	1
	1	КПП 0212010А	Щит	КПП 0212000А	1
	2	КПП 0212040	Опора	КПП 0212030	1
	3	КПП 0212090	Опора	КПП 0212000А	1
	4	КИС 0211405В	Петля	КИС 0211010В	4
	5	КИС 0211405В-01	Петля	КИС 0211010В-01	2
	6	КИС 0211602В	Ось	КИС 0211010В КИС 0211010В-01	2 1
	7	КПП 0212402	Прокладка	КПП 0212000А	2 наиб. кол
8	КПП 0212402-01	Прокладка	КПП 0212000А	6 наиб. кол	
9	КПП 0212411	Пластина	КПП 0212030	1	
10	КВС-1-0160005	Рукоятка	КПП 0212000А	2	
11	ПКК 0201634	Пружина	КПП 0212030	1	

№ рис	№ поз	Обозначение	Наименование	Куда входит	
				Обозначение	Кол. на 1 сб.ед.
29	12	АМ 84.50.403	Прижим	КПП 0212000А	1
	13		Болт М8х6ех20 – 7796	КПП 0212000А	6
	14		Болт М6-6ех25 – 7802	КПП 0212000А	4
	15		Винт В.М5-6ех12 – 17473	КПП 0212000А	1
	16		Гайка М6-6G – 5915	КПП 0212000А	4
	17		Гайка М8-6G – 5915	КПП 0212000А	6
	18		Гайка М5-6G – 5927	КПП 0212000А	1
	19		Ось 6-10 b12x25 – 9650	КПП 0212030	1
	20		Шайба 6Т 65Г – 6402	КПП 0212000А	4
	21		Шайба 8Т 65Г – 6402	КПП 0212000А	6
	22		Шайба А 5.01 – 6958	КПП 0212000А	1
	23		Шайба А 6.01 – 6958	КПП 0212000А	4
	24		Шайба А 8.01 – 6958	КПП 0212000А	6
	25		Шайба С.10.01 – 11371	КПП 0212000А	1
				КПП 0212030	1
	26		Шплинт 3,2х20 – 397	КПП 0212000А	1
				КПП 0212030	1

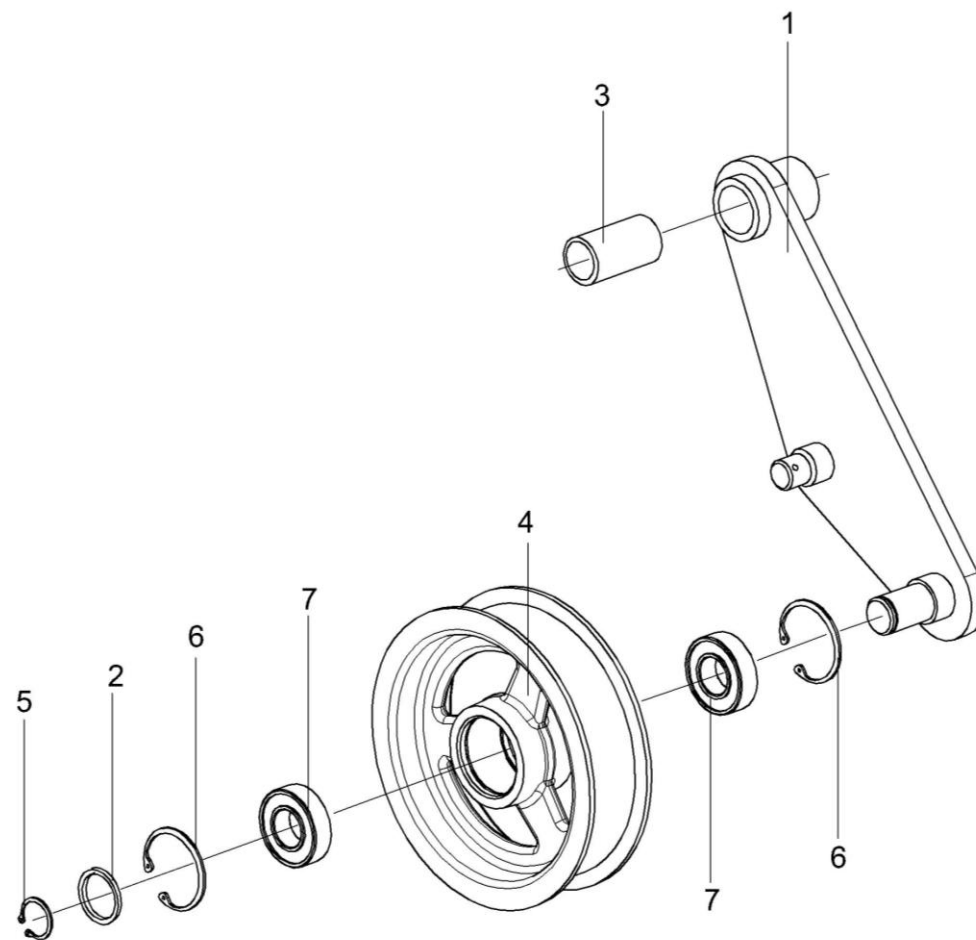


Рисунок 30 – Устройство натяжное КПП 0213000

№ рис	№ поз	Обозначение	Наименование	Куда входит	
				Обозначение	Кол. на 1 сб.ед.

УСТРОЙСТВО НАТЯЖНОЕ КПП 0213000 (рисунок 30)

30	1-7	КПП 0213000	Устройство натяжное	КГС 0200000	1
	1	КПП 0213010	Рычаг	КПП 0213000	1
	2	КПП 0200425	Шайба	КПП 0213000	1
	3	КЗК 0202119А	Втулка	КПП 0213000	1
	4	КПР 6106101	Ролик	КПП 0213000	1
	5		Кольцо В25 – 13942	КПП 0213000	1
	6		Кольцо В52 – 13943	КПП 0213000	2
	7		Подшипник 180205С17 – 8882	КПП 0213000	2

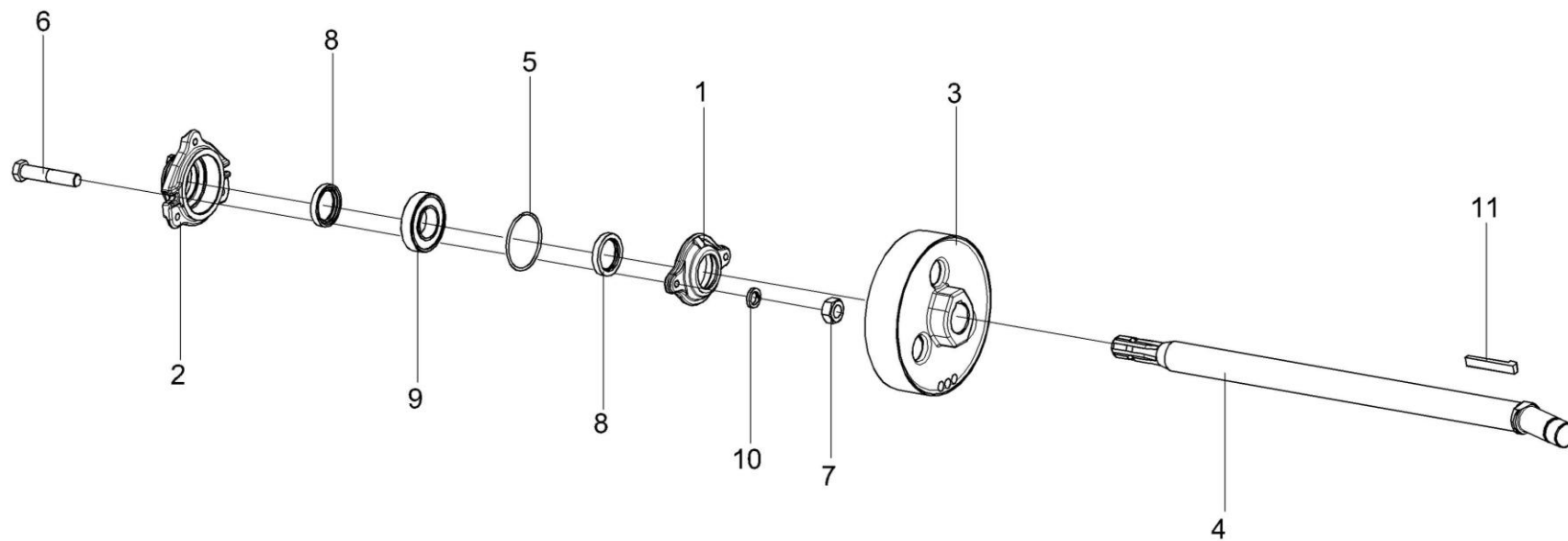


Рисунок 31 – Вал привода КПП 0232000-01

№ рис	№ поз	Обозначение	Наименование	Куда входит	
				Обозначение	Кол. на 1 сб.ед.

ВАЛ ПРИВОДА КПП 0232000-01 (рисунок 31)

31	1-11	КПП 0232000-01	Вал привода	КГС 0200000	1
	1,8	КИС 0234000	Крышка	КПП 0232000-01	1
	2,8,9	КИС 0235000	Корпус	КПП 0232000-01	1
	1	КИС 0216103А	Крышка подшипника	КИС 0234000	1
	2	КИС 0216201А	Корпус подшипника	КИС 0235000	1
	3	КИС 0217101Б	Маховик	КПП 0232000-01	1
	4	КИС 0232601-01	Цапфа	КПП 0232000-01	1
	5	Н.026.507	Кольцо распорное	КПП 0232000-01	1
	6		Болт М10-6ех50 – 7796	КПП 0232000-01	2
	7		Гайка М10-6G – 5915	КПП 0232000-01	2
	8		Манжета 2.2-45х65-1 – 8752	КИС 0234000 КИС 0235000	1 1
9		Подшипник 11209 – 28428	КИС 0235000	1	
10		Шайба 10Т 65Г – 6402	КПП 0232000-01	2	
11		Шпонка 14х9х75 – 24068	КПП 0232000-01	1	

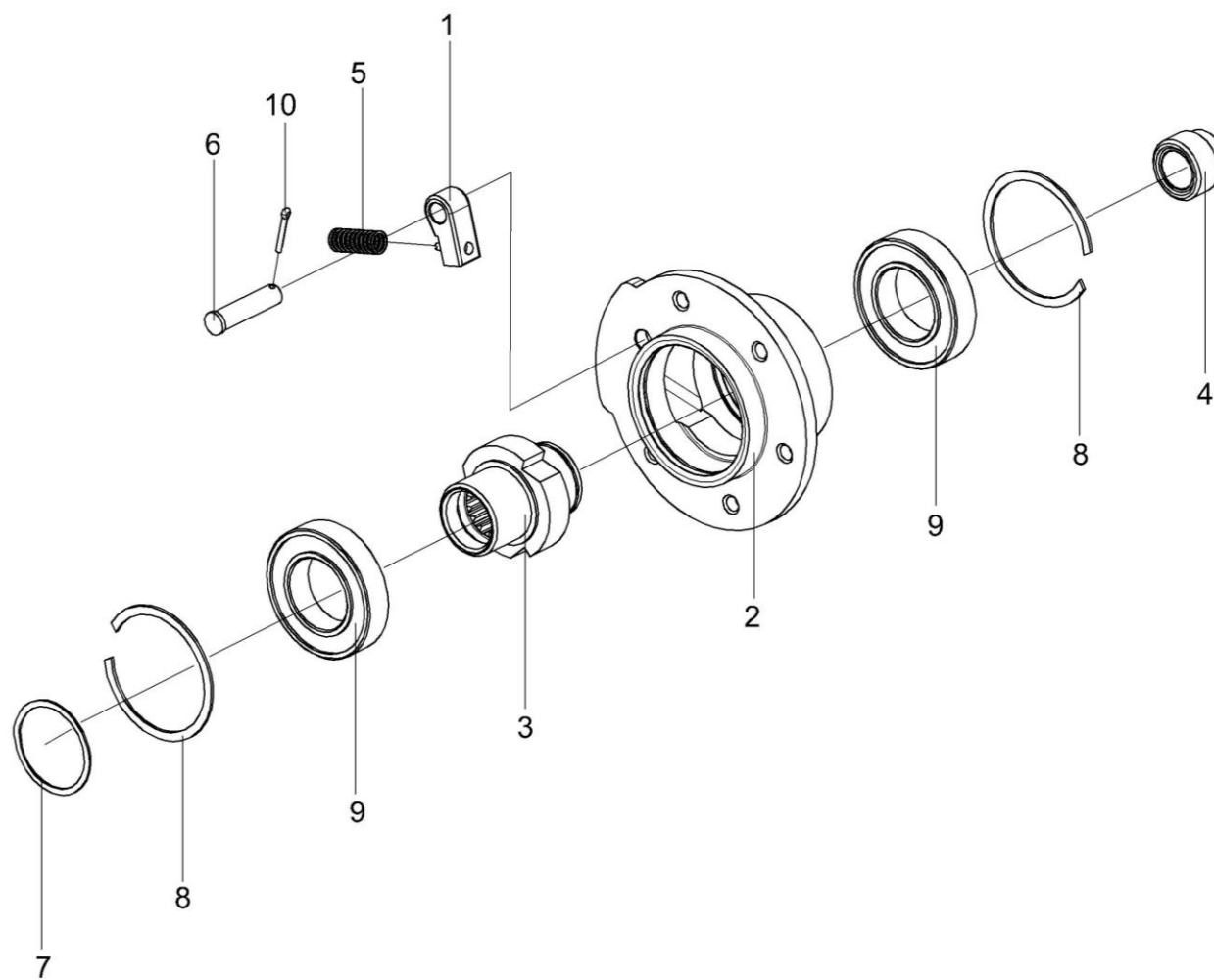


Рисунок 32 – Муфта обгонная МКС 0503130

№ рис	№ поз	Обозначение	Наименование	Куда входит	
				Обозначение	Кол. на 1 сб.ед.

МУФТА ОБГОННАЯ МКС 0503130 (рисунок 32)

32	1-10	МКС 0503130	Муфта обгонная	КГС 0200000	1
	1	МКС 1905020	Упор	МКС 0503130	1
	2	МКС 1905201-01	Ступица	МКС 0503130	1
	3	МКС 1905601-01	Ступица	МКС 0503130	1
	4	МКС 1905602	Винт	МКС 0503130	1
	5	МКС 1905603	Пружина	МКС 0503130	1
	6	МКС 1905604	Ось	МКС 0503130	1
	7		Кольцо В50 – 13940	МКС 0503130	1
	8		Кольцо В90 – 13941	МКС 0503130	2
	9		Подшипник 60210 – 1242	МКС 0503130	2
10		Шплинт 4x22 – 397	МКС 0503130	1	

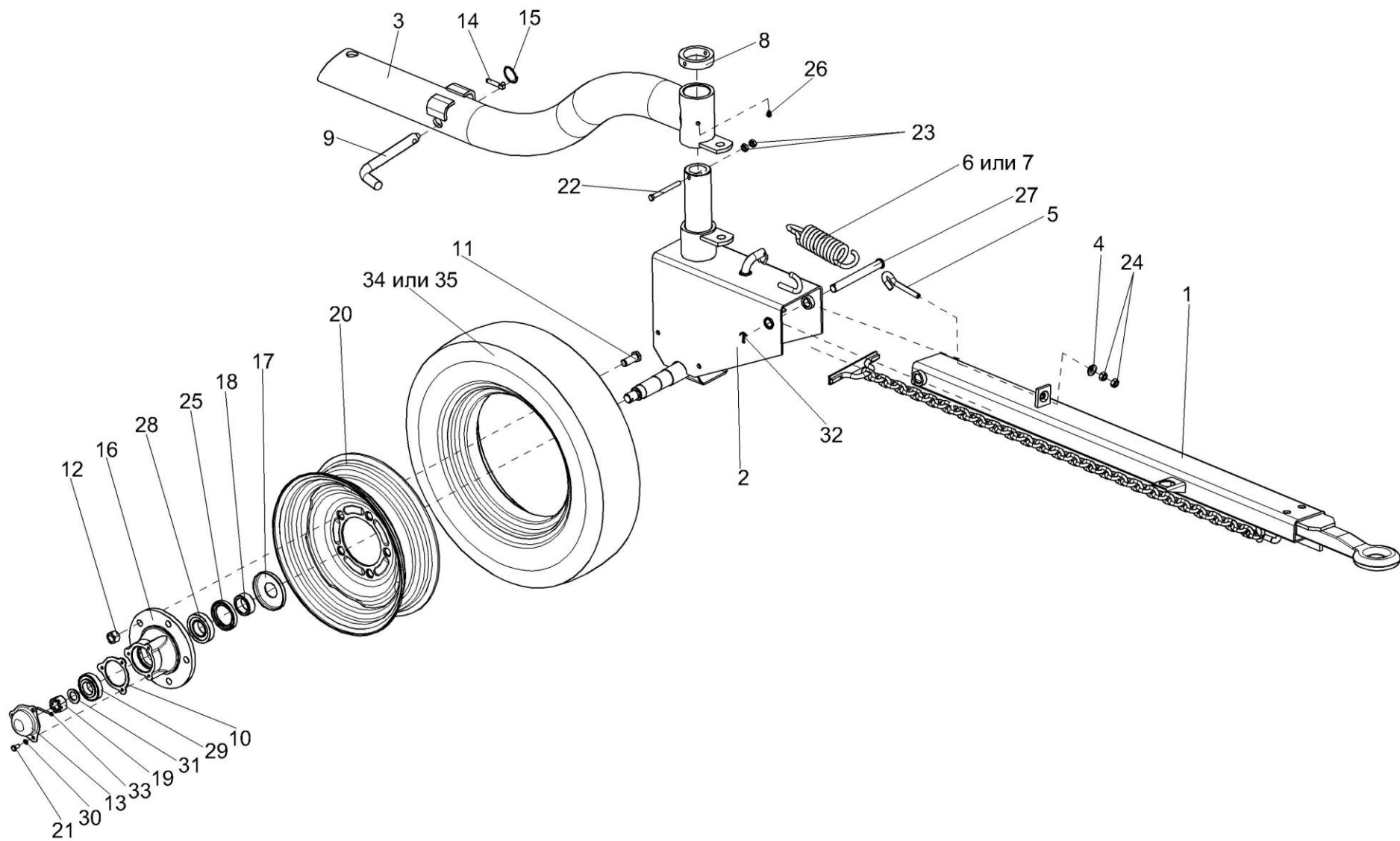


Рисунок 33 – Тележка передняя КИС 0208000А

№ рис	№ поз	Обозначение	Наименование	Куда входит	
				Обозначение	Кол. на 1 сб.ед.

ТЕЛЕЖКА ПЕРЕДНЯЯ КИС 0208000А (рисунок 33)

33	1-33	КИС 0208000А	Тележка передняя	КГС 0200000	1
	2,10,13,16-19, 21,25,28-31,33	КИС 0208110	Каркас со ступицей	КИС 0208000А	1
	20,34,35	КПР 6102020	Колесо	КИС 0208000А	2
	1	КЗР 0393010	Дышло	КИС 0208000А	1
	2	КИС 0208030А	Каркас	КИС 0208110	1
	3	КИС 0208040А	Рычаг	КИС 0208000А	1
	4	КИС 0208101	Шайба	КИС 0208000А	1
	5	КИС 0208601	Захват	КИС 0208000А	1
	6	КИС 0208606	Пружина	КИС 0208000А	1
	7	КИС 0208609	Пружина	КИС 0208000А	1
	8	КИС 0208806	Накладка	КИС 0208000А	1
	9	КИС 0209604	фиксатор	КИС 0208000А	1
	10	А.04.02.014 (50-3103019)	Прокладка	КИС 0208110	2
	11	А.04.02.017-01 (40-103016)	Болт переднего колеса	КИС 0208000А	10
	12	А.04.02.018 (40-3103017)	Гайка крепления колеса	КИС 0208000А	10
13	КРН 0800415	Крышка	КИС 0208110	2	
14	КСЛ 0107615	Чека	КИС 0208000А	2	
15	КСЛ 0107616	Кольцо	КИС 0208000А	2	

№ рис	№ поз	Обозначение	Наименование	Куда входит	
				Обозначение	Кол. на 1 сб.ед.
33	16	H.130.02.201-02	Ступица	КИС 0208110	2
	17	H.130.02.403-02	Колпачок	КИС 0208110	2
	18	H.130.03.601	Втулка	КИС 0208110	2
	19	H.130.03.602	Гайка	КИС 0208110	2
	20	36-3101010-A2	Колесо в сборе 4,50EX16	КПР 6102020	1
	21		Болт М8-6ex16 – 7796	КИС 0208110	6
	22		Болт М10-6ex105 – 7796	КИС 0208000А	1
	23		Гайка М10-6G – 5915	КИС 0208000А	2
	24		Гайка М12-6G – 5915	КИС 0208000А	2
	25		Манжета 1.2-55x80-1 – 8752	КИС 0208110	2
	26		Масленка 1.2 – 19853	КИС 0208000А	1
	27		Ось 6-20b12x180 – 9650	КИС 0208000А	1
	28		Подшипник 7207А – 27365	КИС 0208110	2
	29		Подшипник 7208А – 27365	КИС 0208110	2
	30		Шайба 8 65Г – 6402	КИС 0208110	6
	31		Шайба С.24.01 – 11371	КИС 0208110	2
	32		Шплинт 4x32 – 397	КИС 0208000А	1
	33		Шплинт 5x40 – 397	КИС 0208110	2
	34		Шина пневматическая 5,50-16Ф-122 НС8	КПР 6102020	1
	35		Шина пневматическая 5,50-16ФБел-256 НС8	КПР 6102020	1

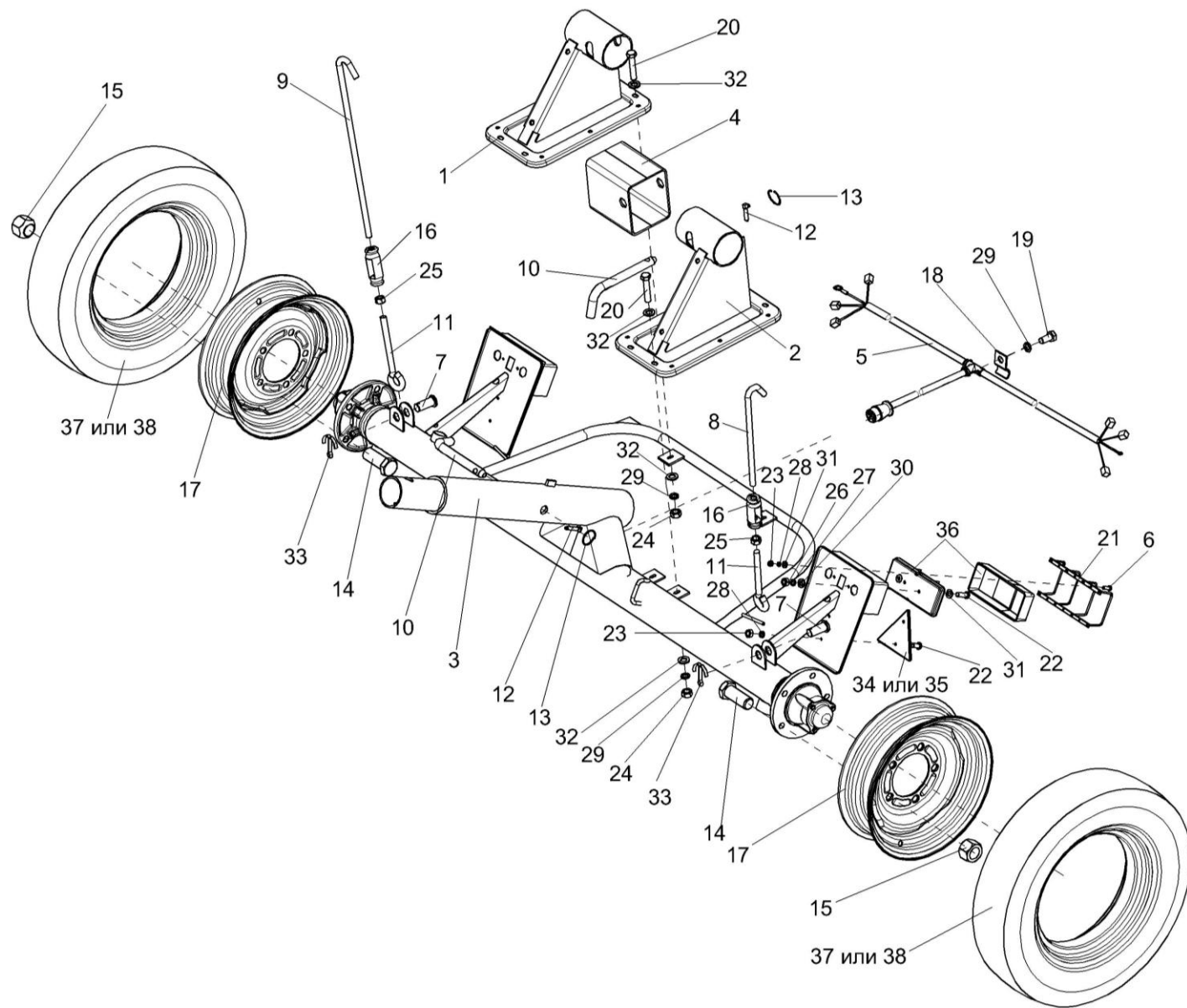


Рисунок 34 – Тележка задняя КИС 0209000А-02

№ рис	№ поз	Обозначение	Наименование	Куда входит	
				Обозначение	Кол. на 1 сб.ед.

ТЕЛЕЖКА ЗАДНЯЯ КИС 0209000А-02 (рисунок 34)

34	1-38	КИС 0209000А-02	Тележка задняя	КГС 0200000	1
	5,8,14,26	КИС 0209020	Натяжное устройство	КИС 0209000А-02	1
	6,8,14,26	КИС 0209020-01	Натяжное устройство	КИС 0209000А-02	1
	20,41,42	КПР 6102020	Колесо	КИС 0209000А-02	2
	1	КИС 0209130А	Стойка	КИС 0209000А-02	1
	2	КИС 0209130А-01	Стойка	КИС 0209000А-02	1
	3	КИС 0209160-01	Рама со ступицами	КИС 0209000А-02	1
	4	КИС 0209190	Подставка	КИС 0209000А-02	1
	5	КИС 0700200-02	Жгут задней тележки	КИС 0209000А-02	1
	6	КЗР 0392020	Решетка	КИС 0209000А-02	2
	7	КИС 0209602	Палец	КИС 0209000А-02	2
	8	КИС 0209603	Захват верхний	КИС 0209020	1
	9	КИС 0209603-01	Захват верхний	КИС 0209020-01	1
10	КИС 0209604	Фиксатор	КИС 0209000А-02	1	
11	КИС 0209607	Захват нижний	КИС 0209020 КИС 0209020-01	1 1	
12	КСЛ 0107615	Чека	КИС 0209000А-02	1	
13	КСЛ 0107616	Кольцо	КИС 0209000А-02	1	

№ рис	№ поз	Обозначение	Наименование	Куда входит	
				Обозначение	Кол. на 1 сб.ед.
34	14	A.04.02.017-01 (40-3103016)	Болт переднего колеса	КИС 0209000А-02	10
	15	A.04.02.018 (40-3103017)	Гайка крепления колеса	КИС 0209000А-02	10
	16	AM 46.02.201-01	Гайка стяжная М16х110-1	КИС 0209020 КИС 0209020-01	1 1
	17	36-3101010-A2	Колесо в сборе 4,50ЕХ16	КПР 6102020	1
	18	887-8609035	Скоба	КИС 0209000А-02	1
	19		Болт М8-6ех16 – 7796	КИС 0209000А-02	1
	20		Болт М8-6ех40 – 7796	КИС 0209000А-02	4
	21		Винт В.М4-6ех12 – 17473	КИС 0209000А-02	12
	22		Винт В.М6-6ех20 – 17473	КИС 0209000А-02	8
	23		Гайка М6-6G – 5915	КИС 0209000А-02	8
	24		Гайка М8-6G – 5915	КИС 0209000А-02	4
	25		Гайка М16-6G – 5915	КИС 0209020 КИС 0209020-01	1 1
	26		Гайка М4-6G – 5927	КИС 0209000А-02	12
	27		Шайба 4 65Г – 6402	КИС 0209000А-02	12
	28		Шайба 6Т 65Г – 6402	КИС 0209000А-02	8
	29		Шайба 8Т 65Г – 6402	КИС 0209000А-02	2
	30		Шайба С.4.01 – 11371	КИС 0209000А-02	12
	31		Шайба С.6.01 – 11371	КИС 0209000А-02	10

№ рис	№ поз	Обозначение	Наименование	Куда входит	
				Обозначение	Кол. на 1 сб.ед.
34	32		Шайба С.8.01 – 11371	КИС 0209000А-02	4
	33		Шплинт 5x45 – 397	КИС 0209000А-02	2
	34		Световозвращатель 3232.3731	КИС 0209000А-02	2
	35		Световозвращатель ФП401А «О»	КИС 0209000А-02	2
	36		Фонарь задний многофункциональный 7313.3716	КИС 0209000А-02	2
	37		Шина 5,50-16Ф-122 НС8	КПР 6102020	1
	38		Шина 5,50-16ФБел-256 НС8	КПР 6102020	1

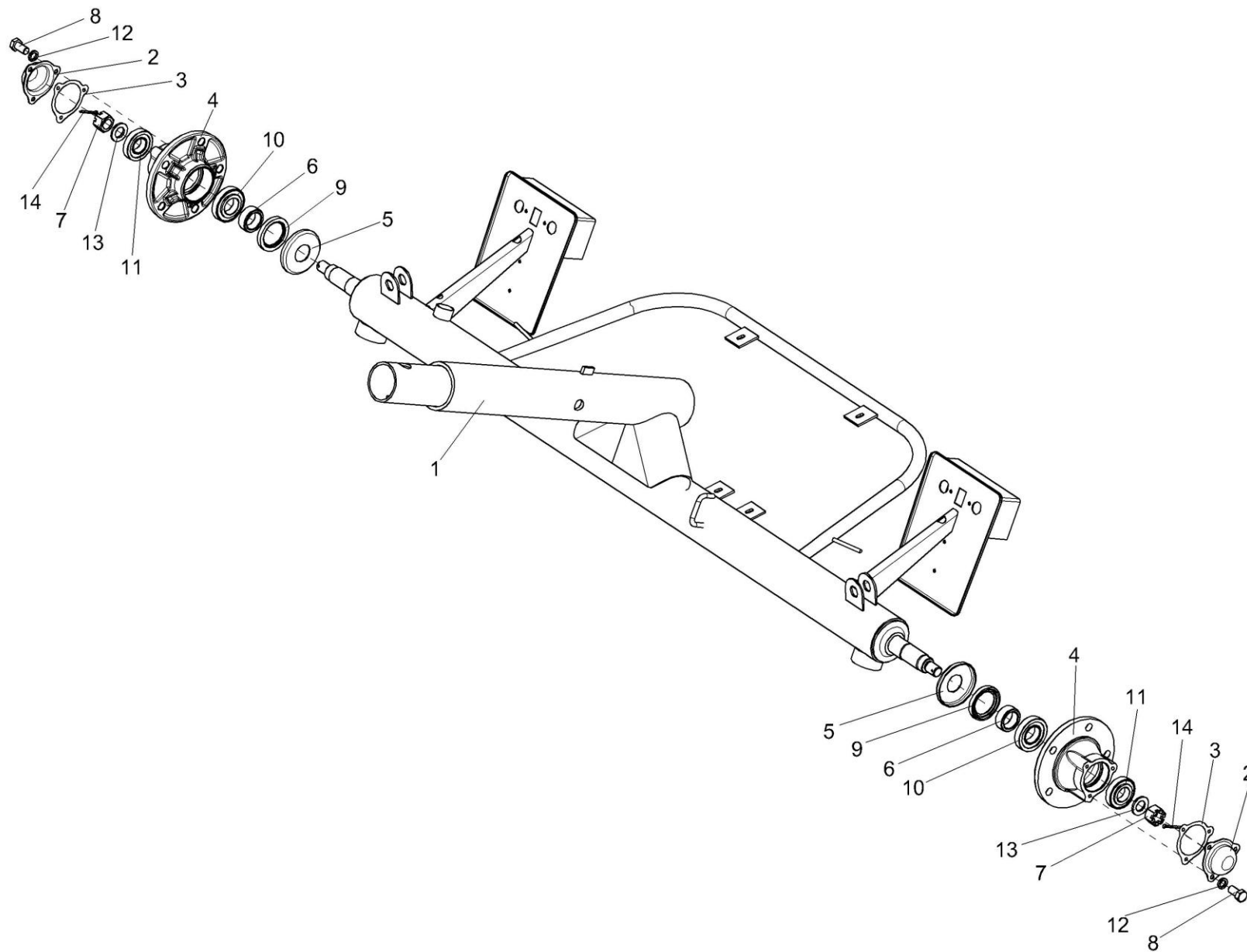


Рисунок 35 – Рама со ступицами КИС 0209160-01

№ рис	№ поз	Обозначение	Наименование	Куда входит	
				Обозначение	Кол. на 1 сб.ед.

РАМА СО СТУПИЦАМИ КИС 0209160-01 (рисунок 35)

35	1-14	КИС 0209160-01	Рама со ступицами	КИС 0209000А-02	1
	1	КИС 0209010Б-01	Рама	КИС 0209160-01	
	2	КРН 0800415	Крышка	КИС 0209160-01	2
	3	А.04.02.014 (50-3103019)	Прокладка	КИС 0209160-01	2
	4	Н.130.02.201-02	Ступица	КИС 0209160-01	2
	5	Н.130.02.403-02	Колпачок	КИС 0209160-01	2
	6	Н.130.03.601	Втулка	КИС 0209160-01	2
	7	Н.130.03.602	Гайка	КИС 0209160-01	2
	8		Болт М8-6х16 – 7796	КИС 0209160-01	6
	9		Манжета 1.2-55х80-1 – 8752	КИС 0209160-01	2
	10		Подшипник 7207А – 27365	КИС 0209160-01	2
	11		Подшипник 7208А – 27365	КИС 0209160-01	2
	12		Шайба 8 65Г – 6402	КИС 0209160-01	6
	13		Шайба С.24.01 – 11371	КИС 0209160-01	2
14		Шплинт 5х40 – 397	КИС 0209160-01	2	