

# **ЖАТКА ДЛЯ ЗЕРНОВЫХ КУЛЬТУР ЖЗК-7-5**

**Каталог деталей и сборочных единиц**



**АЕ 81**

Предназначен для операторов, механиков, инженерно-технических работников, занимающихся эксплуатацией и обслуживанием жатки для зерновых культур ЖЗК-7-5

**ЖАТКА ДЛЯ ЗЕРНОВЫХ КУЛЬТУР ЖЗК-7-5**  
**Каталог деталей и сборочных единиц**

ПО «Гомсельмаш» 2008

## 1 ПРАВИЛА ПОЛЬЗОВАНИЯ КАТАЛОГОМ

Каталог деталей и сборочных единиц предназначен для составления заявок на запасные части, необходимые при техническом обслуживании и ремонте жатки для зерновых культур ЖЗК-7-5.

Каталог содержит перечень деталей и сборочных единиц жатки для зерновых культур ЖЗК-7-5, сведения об их количестве на сборочную единицу. Каталог иллюстрирован.

При составлении заявок на запасные части достаточно в указателе иллюстраций правильно определить номер рисунка, на рисунке номер позиции детали или сборочной единицы и в спецификации напротив соответствующей позиции в графе «Обозначение»- искомую деталь или сборочную единицу.

В спецификациях сборочные единицы и детали расположены следующим образом:

- оригинальные сборочные единицы;
- заимствованные сборочные единицы;
- оригинальные детали;
- заимствованные детали;
- стандартизованные изделия;

Номера сборочных единиц и деталей в группе и подгруппе приведены в возрастающем порядке.

В обозначении стандартизованных изделий входят параметры изделия и последними цифрами после тире - обозначение ГОСТа на данное изделие.

Изготовитель постоянно проводит работы по совершенствованию конструкции жатки для зерновых культур ЖЗК-7-5, в связи с чем возможны отдельные изменения в конструкции, не отраженные в настоящем каталоге.

## 2 УКАЗАТЕЛЬ РИСУНКОВ

№ рис	Обозначение рисунка	Стр.	№ рис	Обозначение рисунка	Стр.
1	Жатка для зерновых культур ЖЗК-7-5 КЗР 1500000-26	6	15	Установка электромеханизма КЗР 0700390-01	41
2	Жатка для зерновых культур КЗР1500010А-23	8	16	Электромеханизм КЗР 0700390-01	43
3	Рама КЗК-12-1501000А-01, башмаки, поддоны	10	17	Установка контрпривода КЗР 1524000Б	45
4	Рама КЗК-12-1501000А-01, надставки, накладки	13	18	Установка мотвила КЗР 1573500 (вид справа)	48
5	Башмак КЗР 1516200	16	19	Установка мотвила КЗР 1573500 (вид слева)	51
6	Установка шнека КЗК-12-1502000-01	18	20	Муфта фрикционная КЗР 1503140	56
7	Привод шнека	21	21	Муфта обгонная КЗР 1504100	58
8	Шнек КЗК-12-1502000-01	23	22	Устройство обводное КЗР 1510000	60
9	Шнек КЗР 1502140-21	26	23	Поддержка левая КЗК-12-1508000А	62
10	Аппарат режущий КЗР 1507000-21. Привод аппарата режущего	28	24	Направляющая КЗР 1573080	64
11	Нож КЗР 1507010-21	31	25	Направляющая КЗР 1573100	66
12	Устройство натяжное КЗР 1512000	33	26	Мотовило КЗР 1573500	68
13	Установка рычага КЗР 1504200	35	27	Граблина КЗР 1573550	71
14	Вариатор КЗР 1514200А	38	28	Эксцентрик левый КЗР 1573170	73

<b>№ рис</b>	<b>Обозначение рисунка</b>	<b>Стр.</b>
29	Система гидравлическая жатки для зерновых культур КЗК-12-1589000А-01 (лист 1)	75
30	Система гидравлическая жатки для зерновых культур КЗК-12-1589000А-01 (лист 2)	78
31	Электрооборудование жатки для зерновых культур	81
32	Тележка транспортная КЗР 1590000-04 (лист 1)	83
33	Тележка транспортная КЗР 1590000-04 (лист 2)	86
34	Электрооборудование тележки транспортной	89

### 3 СБОРОЧНЫЕ ЕДИНИЦЫ И ДЕТАЛИ

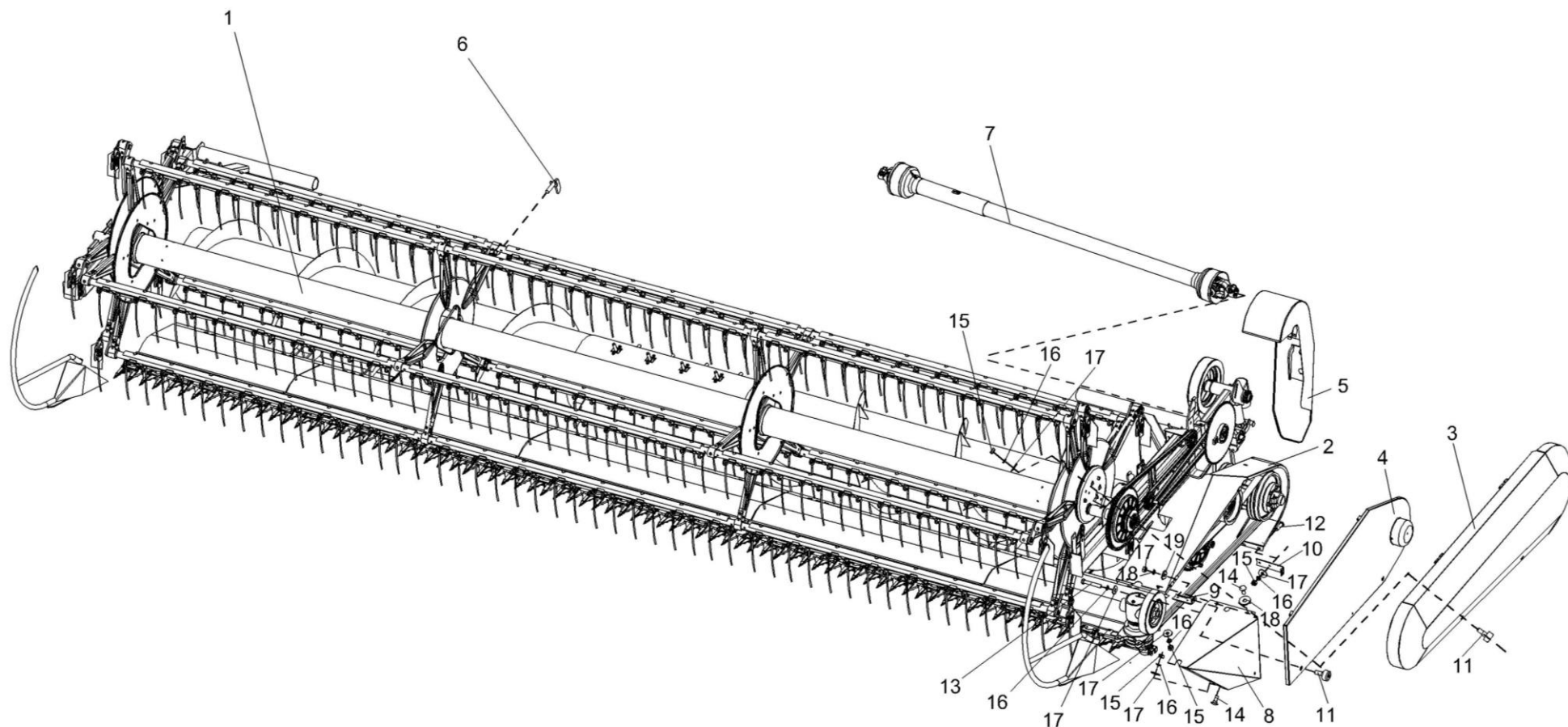


Рисунок 1 – Жатка для зерновых культур ЖЗК-7-5 КЗР 1500000-26

№ рис	№ поз	Обозначение	Наименование	Куда входит	
				Обозначение	Кол. на 1 сб.ед.
<b>ЖАТКА ДЛЯ ЗЕРНОВЫХ КУЛЬТУР ЖЗК-7-5 КЗР 1500000-26 (рисунок 1)</b>					
1	1	КЗР 1500010А-23	Жатка для зерновых культур	КЗР 1500000-26	1
	2	КЗК-12-1525230	Ограждение	КЗР 1500000-26	1
	3	КЗР 1525000	Ограждение	КЗР 1500000-26	1
	4	КЗР 1525220	Крышка	КЗР 1500000-26	1
	5	КЗК-7-1525110	Ограждение	КЗР 1500000-26	1
	6	КЗР 1560050	Палец	КЗР 1500000-26	1
	7	10.040.3000-130	Вал карданный	КЗР 1500000-26	1
	8	КЗР 1525421	Ограждение	КЗР 1500000-26	1
	9	КЗР 1525432А	Кронштейн	КЗР 1500000-26	1
	10	КЗР 1525432А-01	Кронштейн	КЗР 1500000-26	1
	11	КЗР 1525603	Фиксатор	КЗР 1500000-26	4
	12		Болт М8-6ех25 – 7796	КЗР 1500000-26	7
	13		Болт М8-6ех55 – 7796	КЗР 1500000-26	2
	14		Болт М8-6ех20 – 7802	КЗР 1500000-26	4
	15		Гайка М8-6G – 5915	КЗР 1500000-26	21
	16		Шайба 8Т 65Г – 6402	КЗР 1500000-26	21
	17		Шайба А8.01 – 6958	КЗР 1500000-26	21
	18		Шайба А10.01 – 6958	КЗР 1500000-26	2

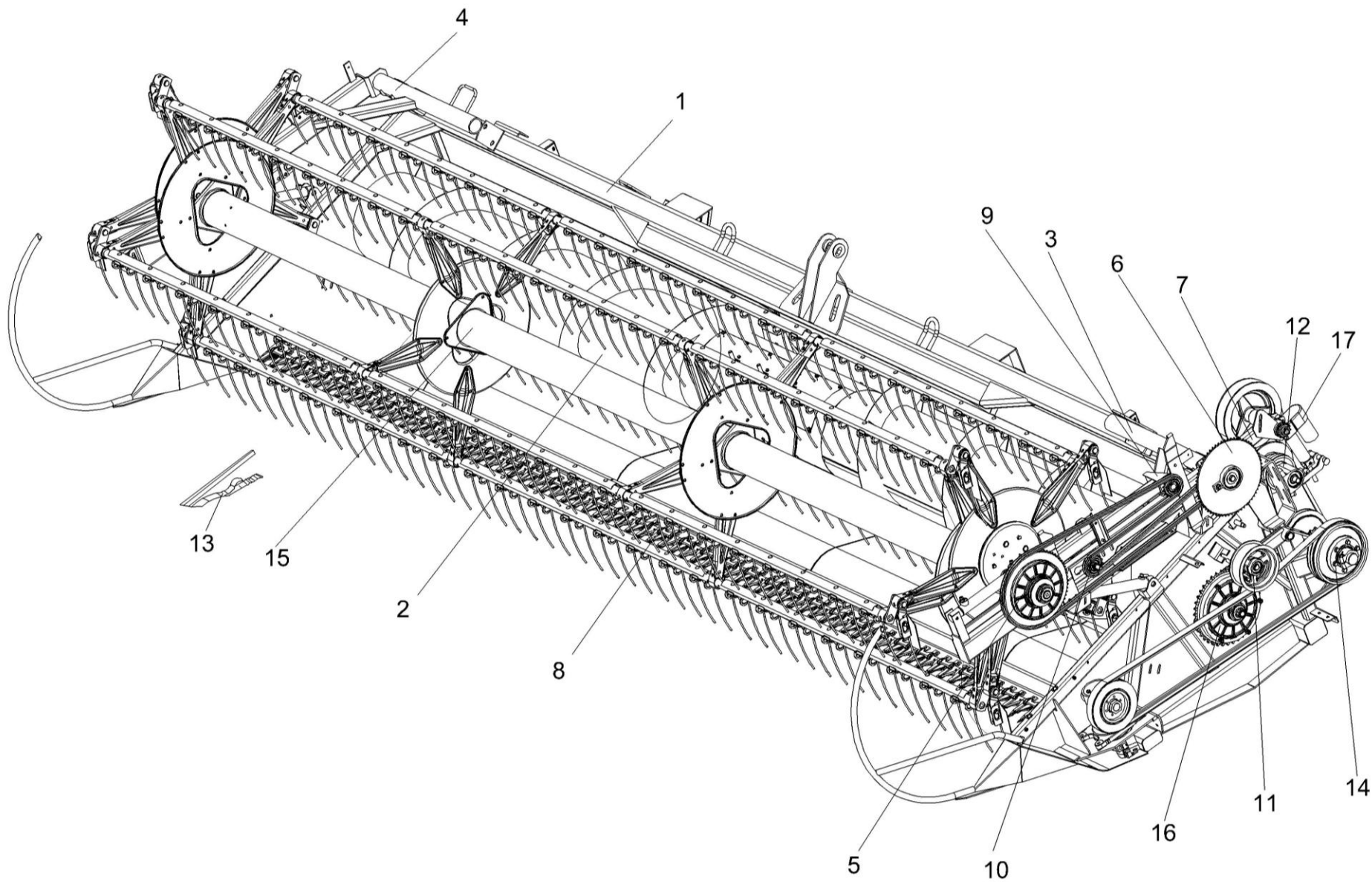


Рисунок 2 – Жатка для зерновых культур КЗР 1500010А-23



№ рис	№ поз	Обозначение	Наименование	Куда входит	
				Обозначение	Кол. на 1 сб.ед.
<b>ЖАТКА ДЛЯ ЗЕРНОВЫХ КУЛЬТУР КЗР1500010А-23 (рисунок 2)</b>					
2	1-17	КЗР 1500010А-23	Жатка для зерновых культур	КЗР 1500000-26	1
	1	КЗК-12-1501000А-01	Рама	КЗР 1500010А-23	1
	2	КЗК-12-1502000-01	Шнек	КЗР 1500010А-23	1
	3	КЗК-12-1508000А	Поддержка левая	КЗР 1500010А-23	1
	4	КЗК-12-1509000	Поддержка правая	КЗР 1500010А-23	1
	5	КЗР 1503140	Муфта фрикционная	КЗР 1500010А-23	1
	6	КЗР 1504100	Муфта обгонная	КЗР 1500010А-23	1
	7	КЗР 1504200	Рычаг	КЗР 1500010А-23	1
	8	КЗР 1507000-21	Аппарат режущий	КЗР 1500010А-23	1
	9	КЗР 1510000	Устройство обводное	КЗР 1500010А-23	1
	10	КЗР 1510020	Звездочка	КЗР 1500010А-23	2
	11	КЗР 1512000	Устройство натяжное	КЗР 1500010А-23	1
	12	КЗР 1514200А	Вариатор	КЗР 1500010А-23	1
	13	КЗР 1519000	Стеблеподъемник	КЗР 1500010А-23	30
	14	КЗР 1524000Б	Контрпривод	КЗР 1500010А-23	1
	15	КЗР 1573500	Мотовило	КЗР 1500010А-23	1
	16	КЗР 0313000	Муфта фрикционная	КЗР 1500010А-23	1
	17	КЗР 0700390-01	Электромеханизм	КЗР 1500010А-23	1

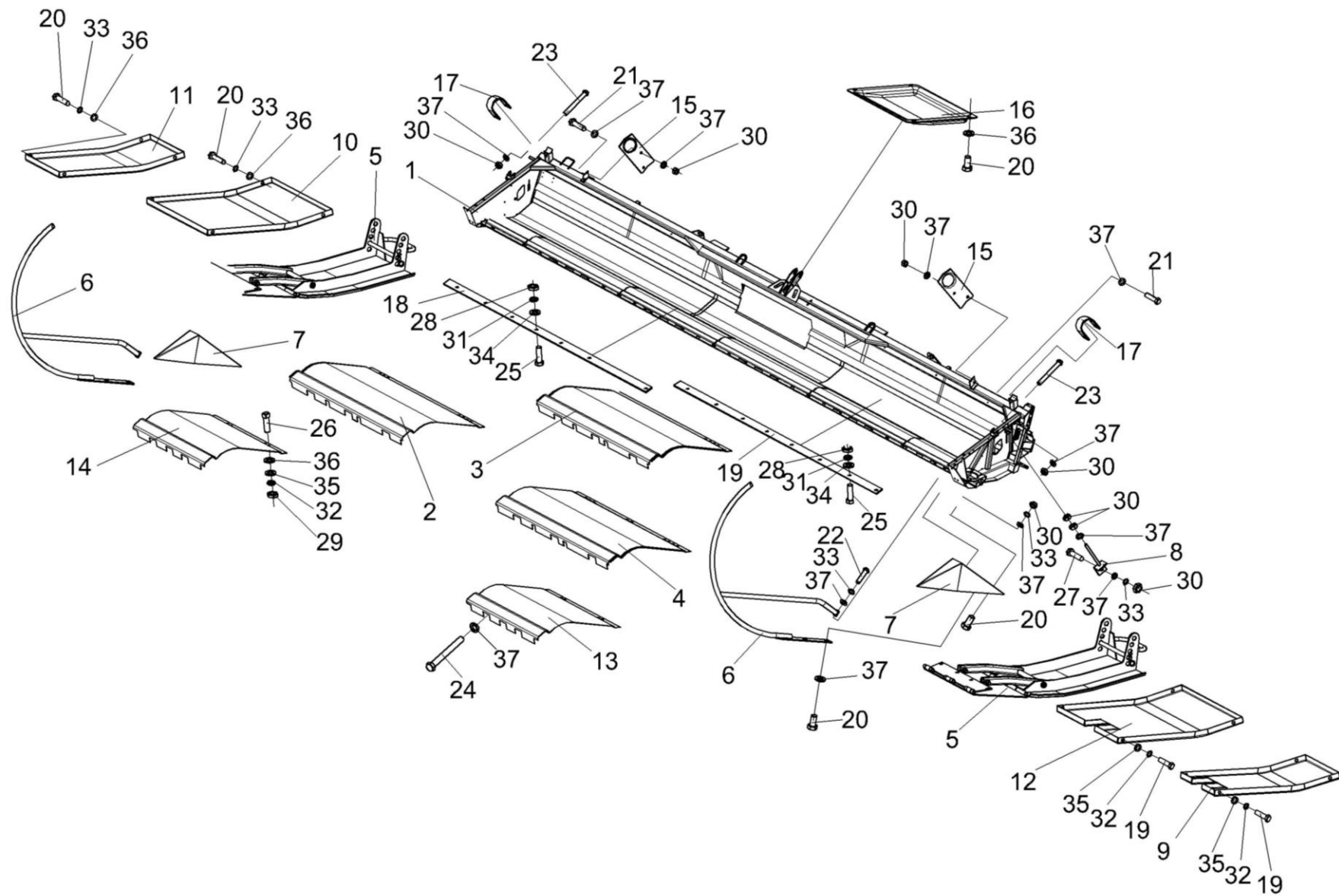


Рисунок 3 – Рама КЗК-12- 1501000А-01, башмаки, поддоны

№ рис	№ поз	Обозначение	Наименование	Куда входит	
				Обозначение	Кол. на 1 сб.ед.
<b>РАМА КЗК-12- 1501000А-01, БАШМАКИ, ПОДДОНЫ (рисунок 3)</b>					
<b>3</b>	1	КЗК-12-1501000А-01	Рама	КЗР 1500010А-23	1
	2	КЗК-10-1518030	Отбойник	КЗР 1500010А-23	1
	3	КЗК-10-1518040	Отбойник	КЗР 1500010А-23	1
	4	КЗК-10-1518040-01	Отбойник	КЗР 1500010А-23	1
	5	КЗР 1516200	Башмак	КЗР 1500010А-23	2
	6	КЗР 1518100	Делитель	КЗР 1500010А-23	2
	7	КЗР 1518300	Носок	КЗР 1500010А-23	2
	8	КЗР 1521000	Тяга	КЗР 1500010А-23	2
	9	КЗР 1522000А-03	Поддон	КЗР 1500010А-23	1
	10	КЗР 1522000А-21	Поддон	КЗР 1500010А-23	1
	11	КЗР 1522010А-03	Поддон	КЗР 1500010А-23	1
	12	КЗР 1522010А-21	Поддон	КЗР 1500010А-23	1
	13	КЗК-10-1518411	Отбойник	КЗР 1500010А-23	1
	14	КЗК-10-1518411-01	Отбойник	КЗР 1500010А-23	1
	15	КЗР 1500413	Опора	КЗР 1500010А-23	2
	16	КЗР 1500416	Башмак	КЗР 1500010А-23	1
	17	КЗР 1500502	Скоба	КЗР 1500010А-23	2
	18	КЗР 1500504А-21	Чистик	КЗР 1500010А-23	1

№ рис	№ поз	Обозначение	Наименование	Куда входит	
				Обозначение	Кол. на 1 сб.ед.
3	19	КЗР 1500505А-21	Чистик	КЗР 1500010А-23	1
	20		Болт М12-6ех25 – 7796	КЗР 1500010А-23	28
	21		Болт М12-6ех45 – 7796	КЗР 1500010А-23	8
	22		Болт М12-6ех50 – 7796	КЗР 1500010А-23	8
	23		Болт М12-6х120 – 7796	КЗР 1500010А-23	2
	24		Болт М12-6ех140 – 7796	КЗР 1500010А-23	22
	25		Болт М8-6ех20 – 7802	КЗР 1500010А-23	16
	26		Болт М10-6ех25 – 7802	КЗР 1500010А-23	33
	27		Болт М12-6ех35 – 7802	КЗР 1500010А-23	2
	28		Гайка М8-6G – 5915	КЗР 1500010А-23	30
	29		Гайка М10-6G – 5915	КЗР 1500010А-23	47
	30		Гайка М12-6G – 5915	КЗР 1500010А-23	52
	31		Шайба 8Т 65Г – 6402	КЗР 1500010А-23	50
	32		Шайба 10Т 65Г – 6402	КЗР 1500010А-23	49
	33		Шайба 12Т 65Г – 6402	КЗР 1500010А-23	40
	34		Шайба А8.01 – 6958	КЗР 1500010А-23	19
	35		Шайба А10.01 – 6958	КЗР 1500010А-23	38
	36		Шайба А12.01 – 6958	КЗР 1500010А-23	62
	37		Шайба С.12.01 – 11371	КЗР 1500010А-23	38

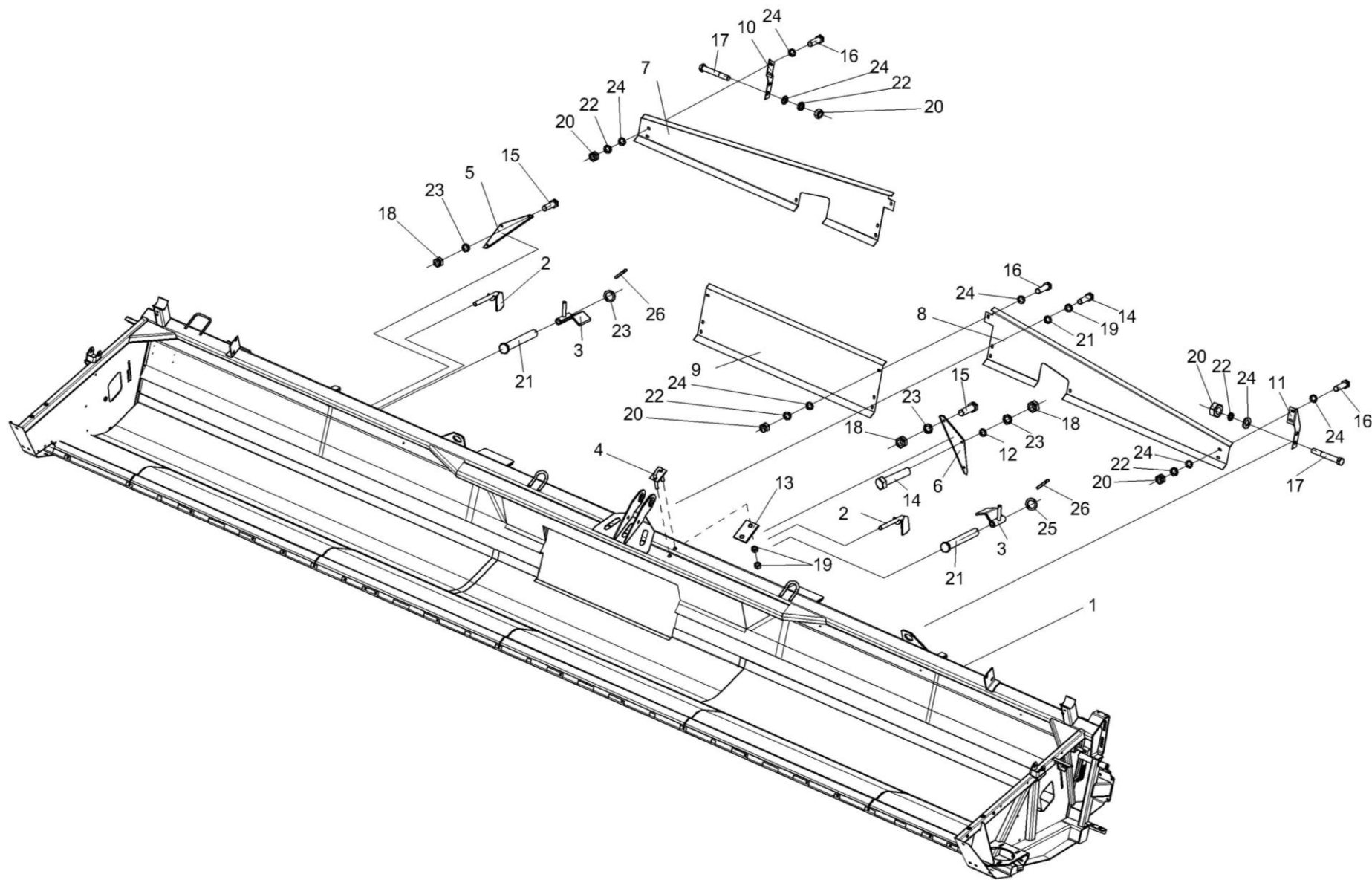


Рисунок 4 – Рама КЗК-12- 1501000А-01, надставки, накладки

№ рис	№ поз	Обозначение	Наименование	Куда входит	
				Обозначение	Кол. на 1 сб.ед.
<b>РАМА КЗК-12- 1501000А-01, НАДСТАВКИ, НАКЛАДКИ (рисунок 4)</b>					
4	1	КЗК-12-1501000А-01	Рама	КЗР 1500010А-23	1
	2	КЗР 1560050-01	Палец	КЗР 1500010А-23	2
	3	КЗК 1500020	Упор	КЗР 1500010А-23	2
	4	КЗК-12-1500020	Скоба	КЗР 1500010А-23	1
	5	КЗК 1500401	Накладка	КЗР 1500010А-23	1
	6	КЗК 1500401-01	Накладка	КЗР 1500010А-23	1
	7	КЗК-10-1500404-02	Надставка	КЗР 1500010А-23	1
	8	КЗК-10-1500404-03	Надставка	КЗР 1500010А-23	1
	9	КЗК-10-1500405	Надставка	КЗР 1500010А-23	1
	10	КЗК-10-1500406	Кронштейн	КЗР 1500010А-23	1
	11	КЗК-10-1500406-01	Кронштейн	КЗР 1500010А-23	1
	12	КИС 0144401	Шайба	КЗР 1500010А-23	2
	13	КПР 6201512	Пластина	КЗР 1500010А-23	1
	14		Болт М10-6ех30 – 7786	КЗР 1500010А-23	2
	15		Болт М10-6ех50 – 7786	КЗР 1500010А-23	4
	16		Болт М8-6ех16 – 7796	КЗР 1500010А-23	9
	17		Болт М8-6ех65 – 7796	КЗР 1500010А-23	4
	18		Гайка М10-6G – 5915	КЗР 1500010А-23	6

№ рис	№ поз	Обозначение	Наименование	Куда входит	
				Обозначение	Кол. на 1 сб.ед.
4	19		Гайка М16-6G – 5915	КЗР 1500010А-23	4
	20		Гайка М8-6G – 5916	КЗР 1500010А-23	9
	21		Ось 6-20b12x140 – 9650	КЗР 1500010А-23	2
	22		Шайба 8Т 65Г – 6402	КЗР 1500010А-23	13
	23		Шайба 10Т 65Г – 6402	КЗР 1500010А-23	6
	24		Шайба С.8.01 – 11371	КЗР 1500010А-23	18
	25		Шайба 20.01 – 11371	КЗР 1500010А-23	2
	26		Шплинт 5x36 – 397	КЗР 1500010А-23	2

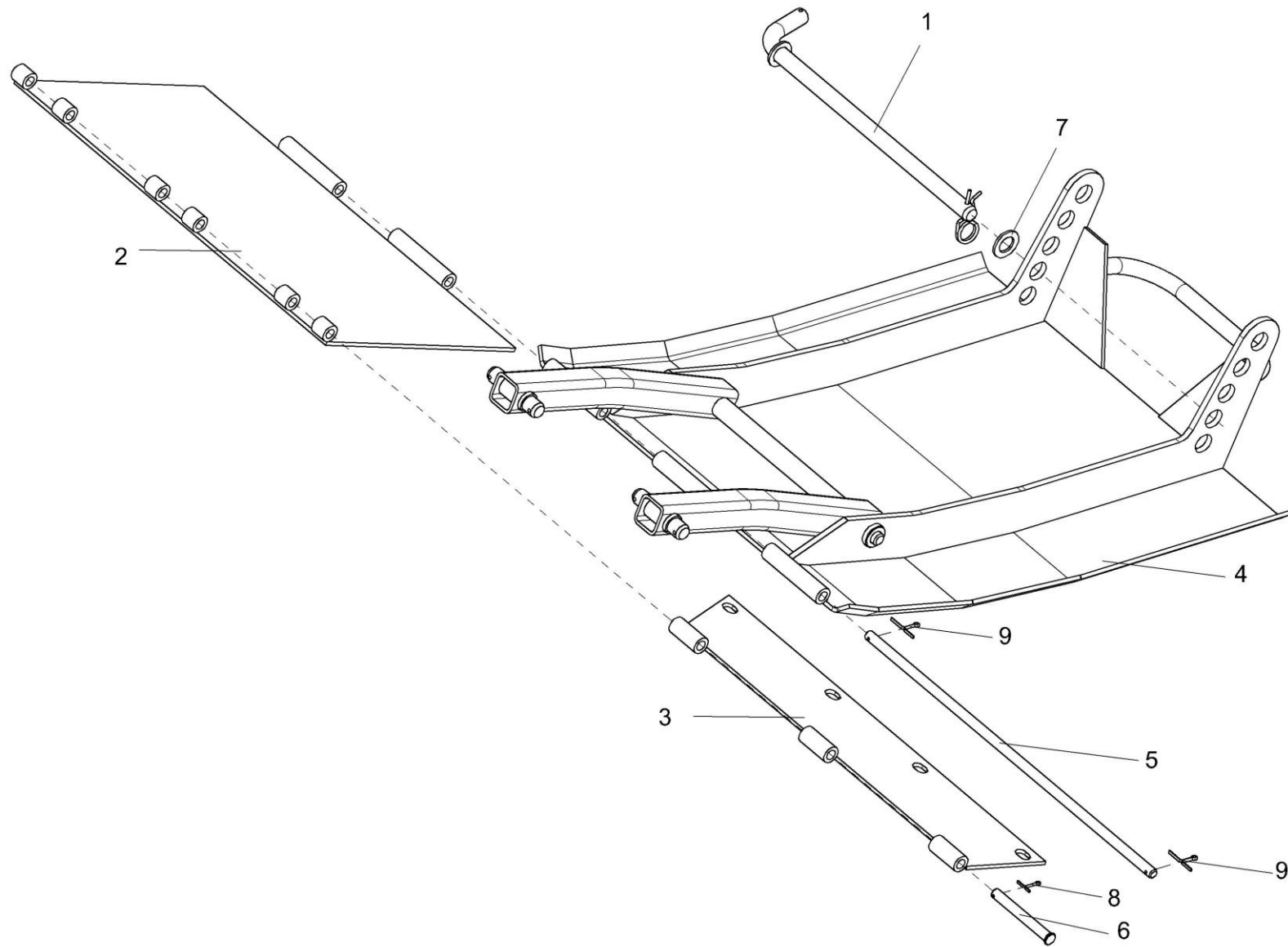


Рисунок 5 – Башмак КЗР 1516200



№ рис	№ поз	Обозначение	Наименование	Куда входит	
				Обозначение	Кол. на 1 сб.ед.
<b>БАШМАК КЗР 1516200 (рисунок 5)</b>					
5	2-6,8,9	КЗР 1516200	Башмак	КЗР 1500010А-23	2
	1	КЗР 1516050	Фиксатор	КЗР 1500010А-23	2
	2	КЗР 1516120	Петля	КЗР 1516200	1
	3	КЗР 1516130	Петля	КЗР 1516200	1
	4	КЗР 1516210	Основание	КЗР 1516200	1
	5	КЗР 1516601	Штырь	КЗР 1516200	1
	6		Ось 6-12b12x105 – 9650	КЗР 1516200	3
	7		Шайба С.20.01 – 11371	КЗР 1500010А-23	1
	8		Шплинт 3,2x20 – 397	КЗР 1516200	3
	9		Шплинт 4x22 – 397	КЗР 1516200	2

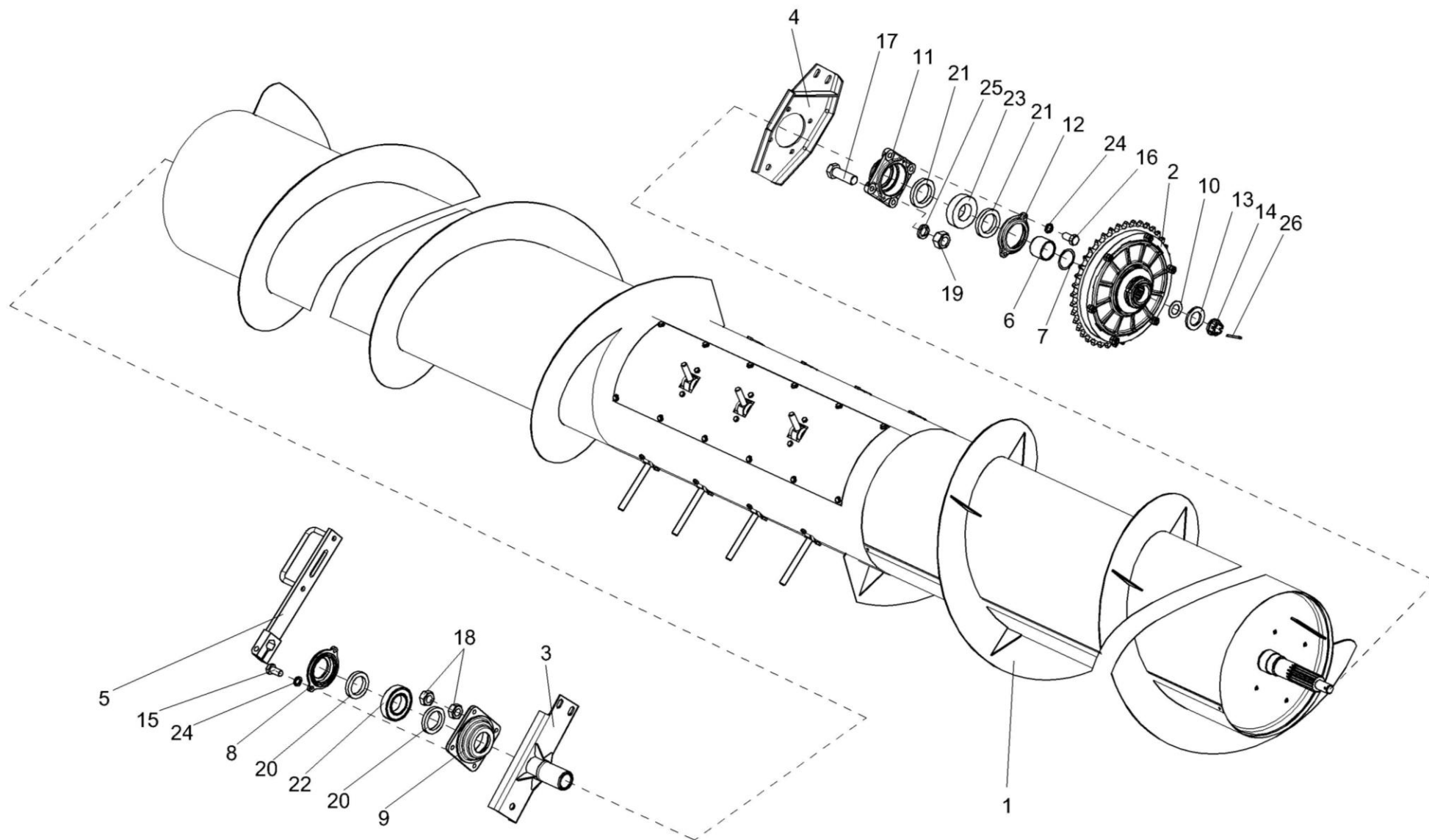


Рисунок 6 – Установка шнека КЗК-12-1502000-01

№ рис	№ поз	Обозначение	Наименование	Куда входит	
				Обозначение	Кол. на 1 сб.ед.
<b>УСТАНОВКА ШНЕКА КЗК-12-1502000-01(рисунок 6)</b>					
6	4,11,12,16,17, 19,21, 23-25	КЗР 1502110	Опора	КЗР 1500010А-23	1
	8,9,15,20, 22,24	КЗР 1502160	Корпус	КЗР 1500010А-23	1
	1	КЗК-12-1502000-01	Шнек	КЗР 1500010А-23	1
	2	КЗР 0313000	Муфта фрикционная	КЗР 1500010А-23	1
	3	КЗР 1502050	Опора	КЗР 1500010А-23	1
	4	КЗР 1502120	Кронштейн	КЗР 1502110	1
	5	КЗР 1502130	Рычаг	КЗР 1500010А-23	1
	6	КЗК-12-1502804	Втулка	КЗР 1500010А-23	1
	7	КЗР 0101408Б	Шайба	КЗР 1500010А-23	1
	8	КЗР 1502103	Крышка	КЗР 1502160	1
	9	КЗР 1502104	Корпус	КЗР 1502160	1
	10	КИС 0100406	Прокладка	КЗР 1500010А-23	1
	11	МКС 0502107	Корпус	КЗР 1502110	1
	12	МКС 0502108	Крышка	КЗР 1502110	1
13	МКС 0504401	Прокладка	КЗР 1500010А-23	6	
14	МКС 0516615	Гайка	КЗР 1500010А-23	1	

№ рис	№ поз	Обозначение	Наименование	Куда входит	
				Обозначение	Кол. на 1 сб.ед.
6	15		Болт М8-6ex16 – 7796	КЗР 1502160	2
	16		Болт М8-6ex20 – 7796	КЗР 1502110	2
	17		Болт М12-6ex35 – 7796	КЗР 1502110	4
	18		Гайка М10-6G – 5915	КЗР 1500010А-23	1
	19		Гайка М12-6G – 5915	КЗР 1502110	4
	20		Манжета 1.2-50x70-1 – 8752	КЗР 1502160	2
	21		Манжета 1.2-52x75-1 – 8752	КЗР 1502110	2
	22		Подшипник 1210 – 28428	КЗР 1502160	1
	23		Подшипник 1509 – 28428	КЗР 1502110	1
	24		Шайба 8Т 65Г – 6402	КЗР 1502110 КЗР 1502160	2 2
	25		Шайба 12Т 65Г – 6402	КЗР 1502110	4
	26		Шплинт 5x45 – 397	КЗР 1500010А-23	1

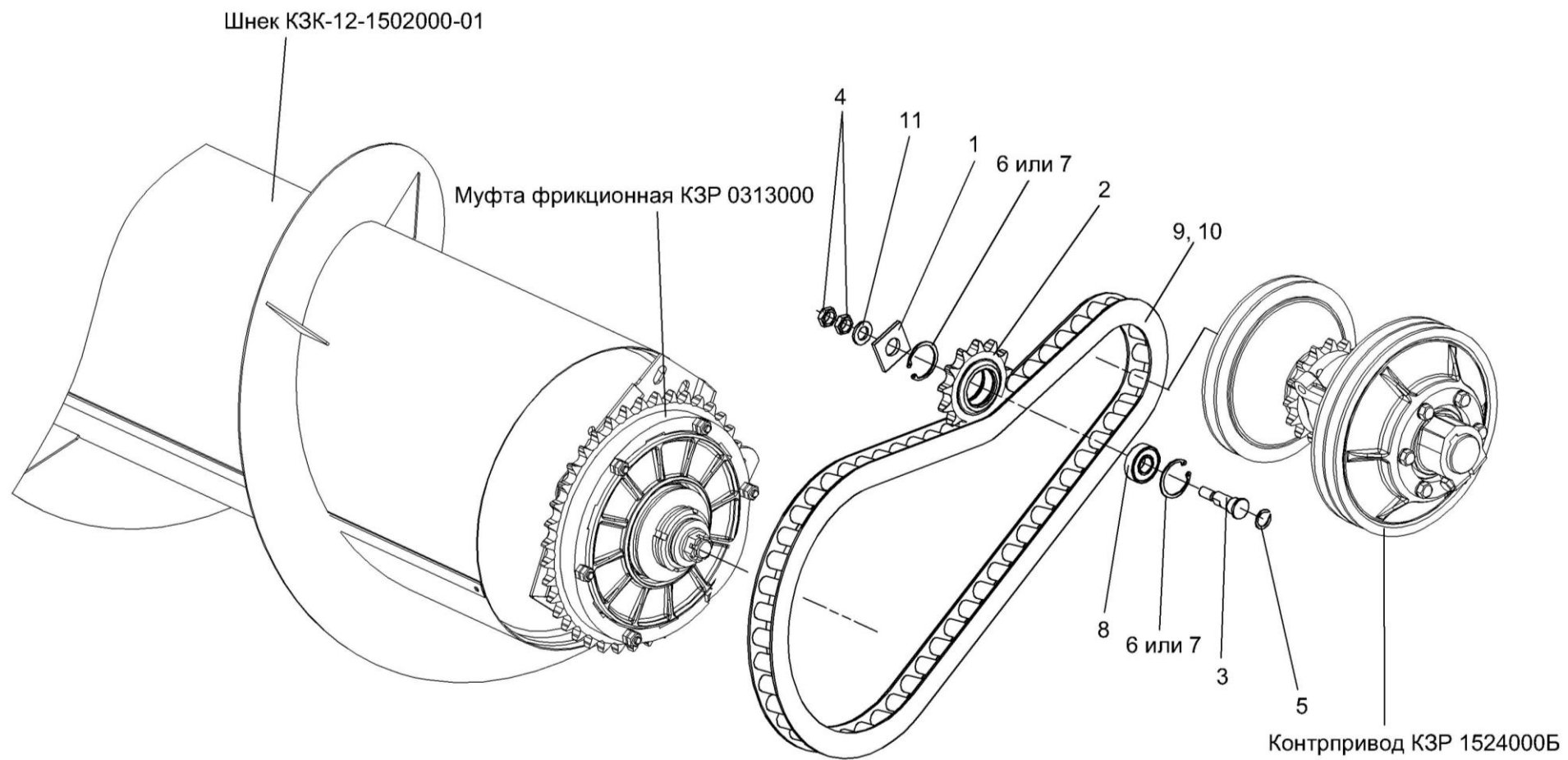


Рисунок 7 – Привод шнека

№ рис	№ поз	Обозначение	Наименование	Куда входит	
				Обозначение	Кол. на 1 сб.ед.
<b>ПРИВОД ШНЕКА (рисунок 7)</b>					
7	1,6-8	КЗР 1512100	Звездочка	КЗР 1500010А-23	1
	1	КЗР 1512605	Звездочка	КЗР 1512100	1
	2	КЗР 1500511	Шайба	КЗР 1500010А-23	1
	3	КЗР 1510603	Ось	КЗР 1500010А-23	1
	4		Гайка М16х1,5-6G – 2526	КЗР 1500010А-23	2
	5		Кольцо В20 – 13940	КЗР 1500010А-23	1
	6		Кольцо В47 – 13941	КЗР 1512100	2
	7		Кольцо В47 – 13943	КЗР 1512100	2
	8		Подшипник 180204С17 – 8882	КЗР 1512100	1
	9		Цепь ПР-25,4-60 – 13568 L=1752,6 мм (69 зв.)	КЗР 1500010А-23	2
	10		Звено С-ПР-25,4-60 – 13568	КЗР 1500010А-23	2
11		Шайба С.16.01 – 11371	КЗР 1500010А-23	2	

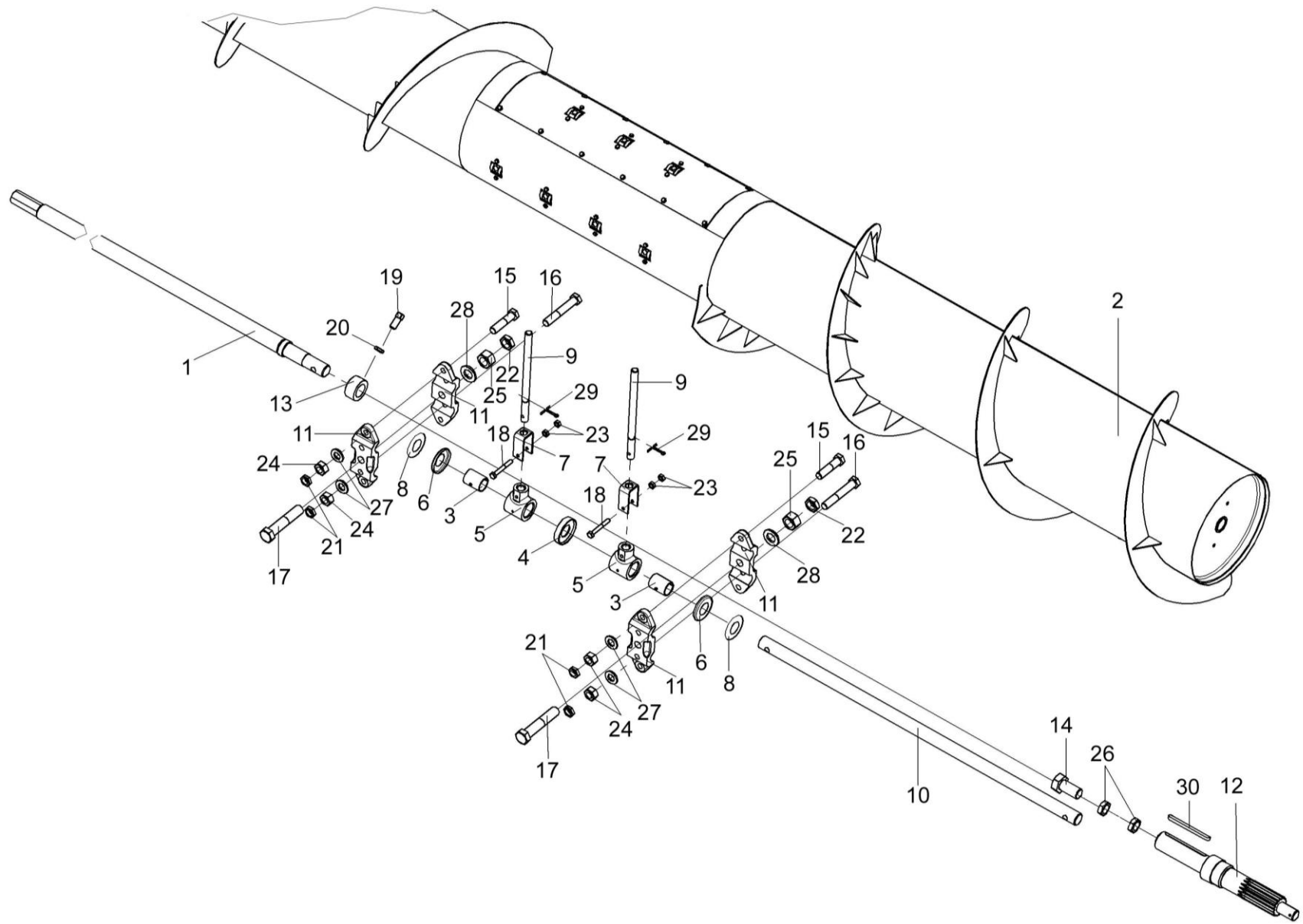


Рисунок 8 – Шнек КЗК-12-1502000-01

№ рис	№ поз	Обозначение	Наименование	Куда входит	
				Обозначение	Кол. на 1 сб.ед.
<b>ШНЕК КЗК-12-1502000-01 (рисунок 8)</b>					
8	1-30	КЗК-12-1502000-01	Шнек	КЗР 1500010А-23	1
	1	КЗР 1502040-21	Ось	КЗК-12-1502000-01	1
	2	КЗР 1502140-21	Шнек	КЗК-12-1502000-01	1
	3	КЗР 1502002	Втулка	КЗК-12-1502000-01	15
	4	КЗР 1502004	Втулка	КЗК-12-1502000-01	14
	5	КЗР 1502101	Втулка	КЗК-12-1502000-01	15
	6	КЗР 1502401	Крышка	КЗК-12-1502000-01	2
	7	КЗР 1502427	Кронштейн	КЗК-12-1502000-01	15
	8	КЗР 1502502	Шайба	КЗК-12-1502000-01	6
	9	КЗР 1502601	Палец	КЗК-12-1502000-01	15
	10	КЗР 1502602	Ось	КЗК-12-1502000-01	1
	11	КЗР 1502603	Подвеска	КЗК-12-1502000-01	4
	12	КЗК-12-1502607	Вал	КЗК-12-1502000-01	1
	13	КЗР 1502807-01	Втулка	КЗК-12-1502000-01	1
	14	КИС 0600609	Болт	КЗК-12-1502000-01	1
	15		Болт М12-6ех50 – 7796	КЗК-12-1502000-01	4
	16		Болт М12-6ех75 – 7796	КЗК-12-1502000-01	4
	17		Болт М16-6ех80 – 7796	КЗК-12-1502000-01	2



№ рис	№ поз	Обозначение	Наименование	Куда входит	
				Обозначение	Кол. на 1 сб.ед.
8	18		Болт М6-6ех45 – 7798	К3К-12-1502000-01	15
	19		Винт VM-6Gx30 – 1485	К3К-12-1502000-01	1
	20		Гайка M10-6G – 2526	К3К-12-1502000-01	1
	21		Гайка M12-6G – 2526	К3К-12-1502000-01	8
	22		Гайка M16-6G – 2526	К3К-12-1502000-01	2
	23		Гайка M6-6G – 5915	К3К-12-1502000-01	30
	24		Гайка M12-6G – 5915	К3К-12-1502000-01	8
	25		Гайка M14-6G – 5915	К3К-12-1502000-01	2
	26		Гайка M16-6G – 5915	К3К-12-1502000-01	2
	27		Шайба C12.01 – 11371	К3К-12-1502000-01	8
	28		Шайба C16.01 – 11371	К3К-12-1502000-01	2
	29		Шплинт 3,2x25 – 397	К3К-12-1502000-01	15
	30		Шпонка 12x8x110 – 23360	К3К-12-1502000-01	1

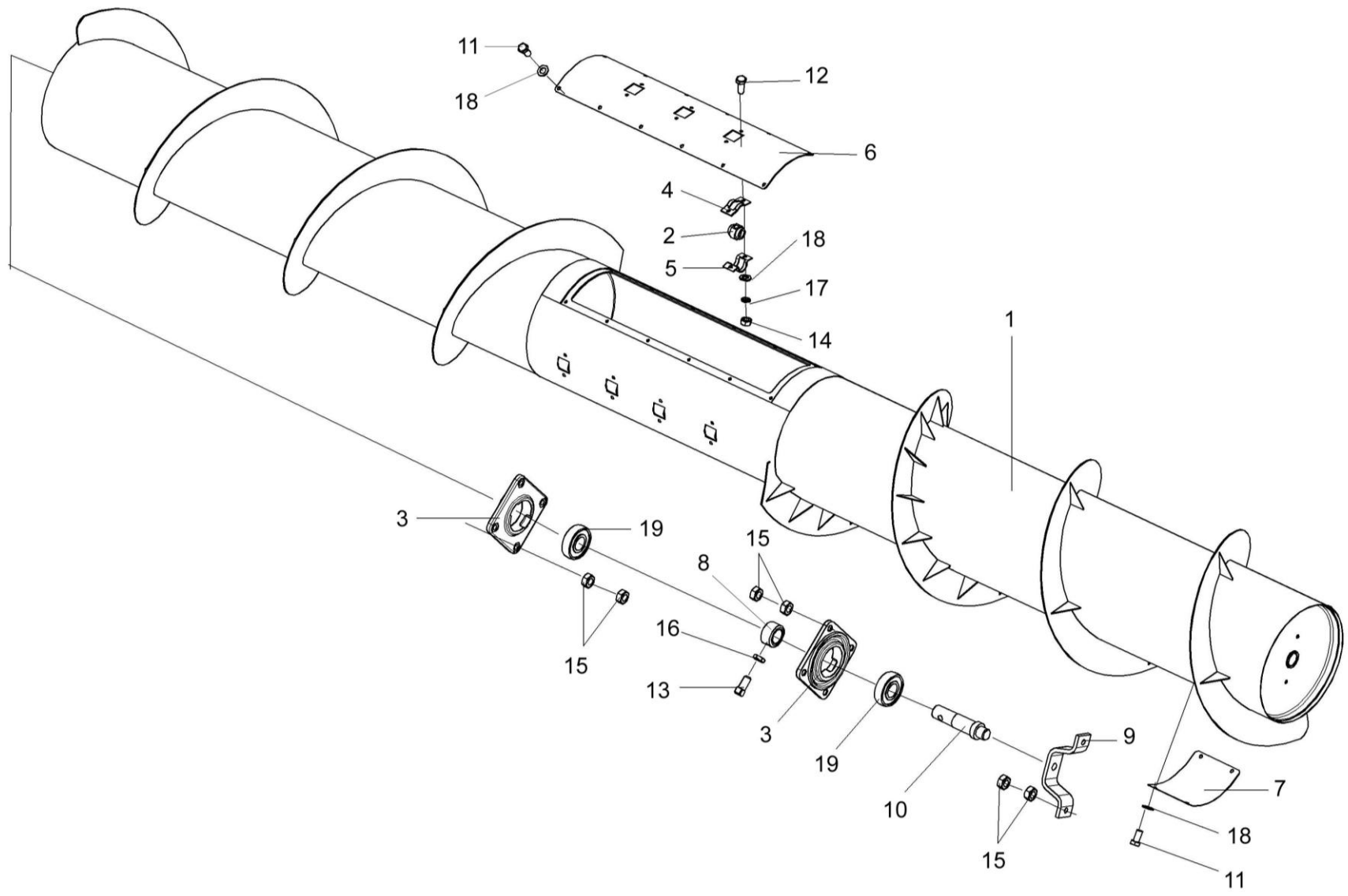


Рисунок 9 – Шнек КЗР 1502140-21

№ рис	№ поз	Обозначение	Наименование	Куда входит	
				Обозначение	Кол. на 1 сб.ед.
<b>ШНЕК КЗР 1502140-21 (рисунок 9)</b>					
<b>9</b>	1-19	КЗР 1502140-21	Шнек	КЗК-12-1502000-01	1
	1	КЗР 1502010-21	Шнек	КЗР 1502140-21	1
	2	КЗР 1502003	Глазок	КЗР 1502140-21	15
	3	КЗР 1502105	Корпус	КЗР 1502140-21	2
	4	КЗР 1502408	Хомут	КЗР 1502140-21	15
	5	КЗР 1502409	Хомут	КЗР 1502140-21	15
	6	КЗР 1502412	Крышка	КЗР 1502140-21	1
	7	КЗР 1502415	Крышка	КЗР 1502140-21	1
	8	КЗР 1502807-01	Втулка	КЗР 1502140-21	1
	9	КЗР 1502503	Упор	КЗР 1502140-21	1
	10	КЗР 1502604	Ось	КЗР 1502140-21	1
	11		Болт М8-6ех16 – 7796	КЗР 1502140-21	16
	12		Болт М8-6ех20 – 7796	КЗР 1502140-21	30
	13		Винт ВМ10-6ех20 – 1485	КЗР 1502140-21	1
	14		Гайка М8-6G – 5915	КЗР 1502140-21	30
	15		Гайка М10-6G – 5915	КЗР 1502140-21	22
	16		Гайка М10-6G – 2526	КЗР 1502140-21	1
	17		Шайба 8Т 65Г – 6402	КЗР 1502140-21	30
	18		Шайба С.8.01 – 11371	КЗР 1502140-21	46
19		Подшипник 580306 С17	КЗР 1502140-21	2	

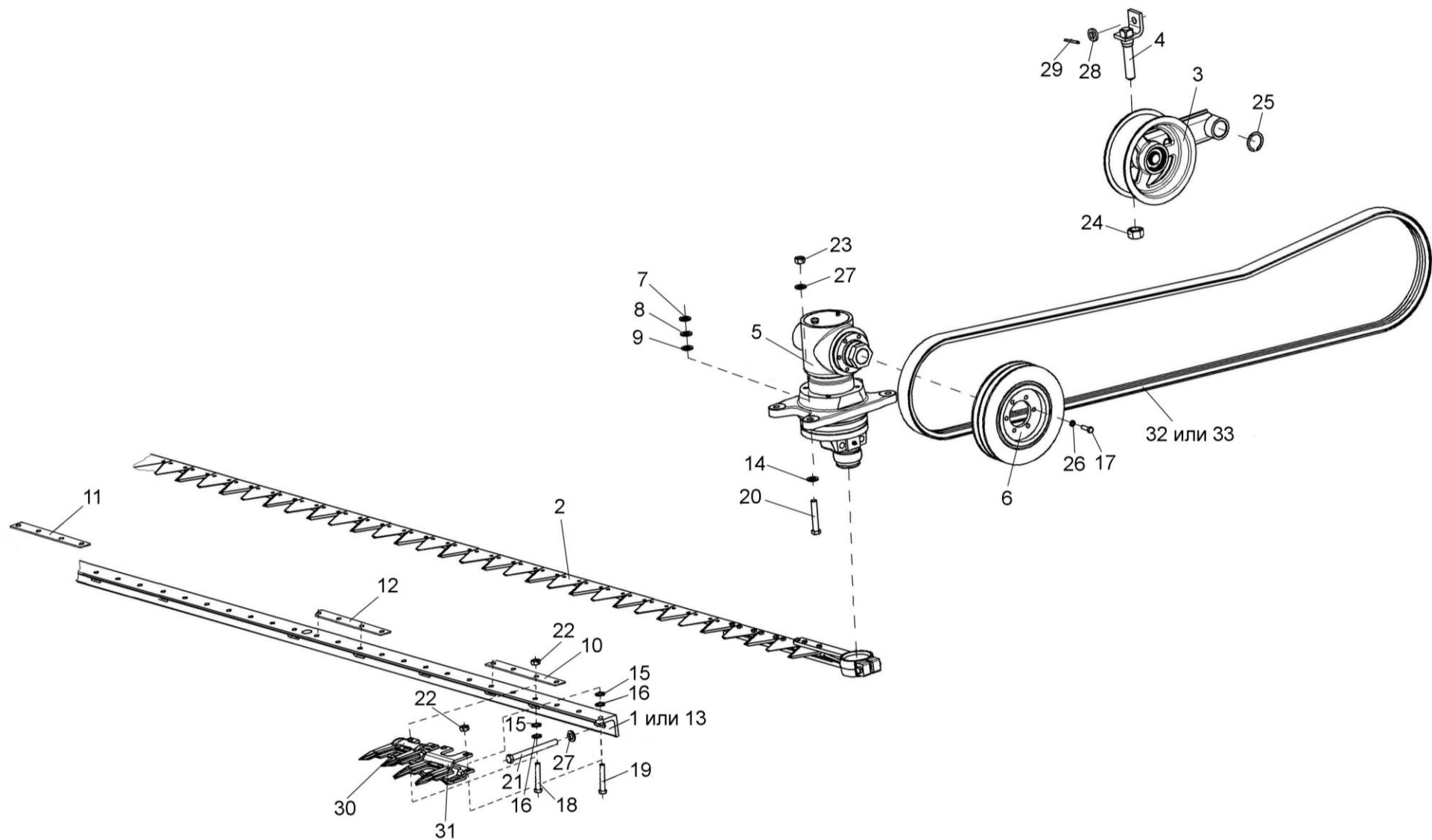


Рисунок 10 – Аппарат режущий КЗР 1507000-21. Привод аппарата режущего

№ рис	№ поз	Обозначение	Наименование	Куда входит	
				Обозначение	Кол. на 1 сб.ед.
<b>АППАРАТ РЕЖУЩИЙ КЗР 1507000-21. ПРИВОД АППАРАТА РЕЖУЩЕГО (рисунок 10)</b>					
10	1,2,10-13, 15,16,18, 19,22,30,31	КЗР 1507000-21	Аппарат режущий	КЗР 1500010А-23	1
	1	КЗК-10-1507040	Брус пальцевый	КЗР 1507000-21	1
	2	КЗР 1507010-21	Нож	КЗР 1507000-21	1
	3	КЗР 1512000	Устройство натяжное	КЗР 1500010А-23	1
	4	КЗР 1512030	Стяжка	КЗР 1500010А-23	1
	5	060540092	Передача угловая 85Vv GKF/85Vv МК ORS модели «В» без шкива(фирма “MDW”, Германия)	КЗР 1500010А-23	1
	6	КЗР 1500102А	Шкив	КЗР 1500010А-23	1
	7	КЗР 1500404	Прокладка регулировочная	КЗР 1500010А-23	4
	8	КЗР 1500404-01	Прокладка регулировочная	КЗР 1500010А-23	4
	9	КЗР 1500404-02	Прокладка регулировочная	КЗР 1500010А-23	4
	10	КЗР 1507401	Пластина трения	КЗР 1507000-21	18
	11	КЗР 1507411	Пластина трения	КЗР 1507000-21	1
	12	КЗР 1507412	Пластина трения	КЗР 1507000-21	4
	13	КЗК-10-1507704	Брус пальцевый	КЗР 1507000-21	1
	14	КИС 0200409А	Шайба	КЗР 1500010А-23	8
	15	КСЛ 0201442А	Прокладка регулировочная	КЗР 1507000-21	135
16	МКС 0506506	Прокладка	КЗР 1507000-21	45	

№ рис	№ поз	Обозначение	Наименование	Куда входит	
				Обозначение	Кол. на 1 сб.ед.
10	17		Болт М8-6ex25 – 7796	КЗР 1500010А-23	6
	18		Болт М10-6ex35 – 7796	КЗР 1507000-21	2
	19		Болт М10-6ex45 – 7796	КЗР 1507000-21	90
	20		Болт М12-6ex70 – 7796	КЗР 1500010А-23	4
	21		Болт М12-6ex140 – 7796	КЗР 1500010А-23	20
	22		Гайка М10-6G – 5915	КЗР 1507000-21	184
	23		Гайка М12-6G – 5915	КЗР 1500010А-23	4
	24		Гайка М16-6G – 5915	КЗР 1500010А-23	4
	25		Кольцо В35-13940	КЗР 1500010А-23	1
	26		Шайба 8Т 65Г – 6402	КЗР 1500010А-23	6
	27		Шайба С.12.01 – 11371	КЗР 1500010А-23	24
	28		Шайба С.14х2,5.01 – 11371	КЗР 1500010А-23	1
	29		Шплинт 4х22-397	КЗР 1500010А-23	1
	30		Палец сдвоенный 12 MDW 003781532- М.10340-410100001 №42607174	КЗР 1507000-21	45
	31		Палец направляющий сдвоенный 12 MDW 003781540-М.10578-410300041 №42607482	КЗР 1507000-21	1
	32		Ремень 2НВ 3212 La «Optibelt» Германия	КЗР 1500010А-23	1
33		Ремень 2НВ ВР 3212 «Stomil» Польша	КЗР 1500010А-23	1	

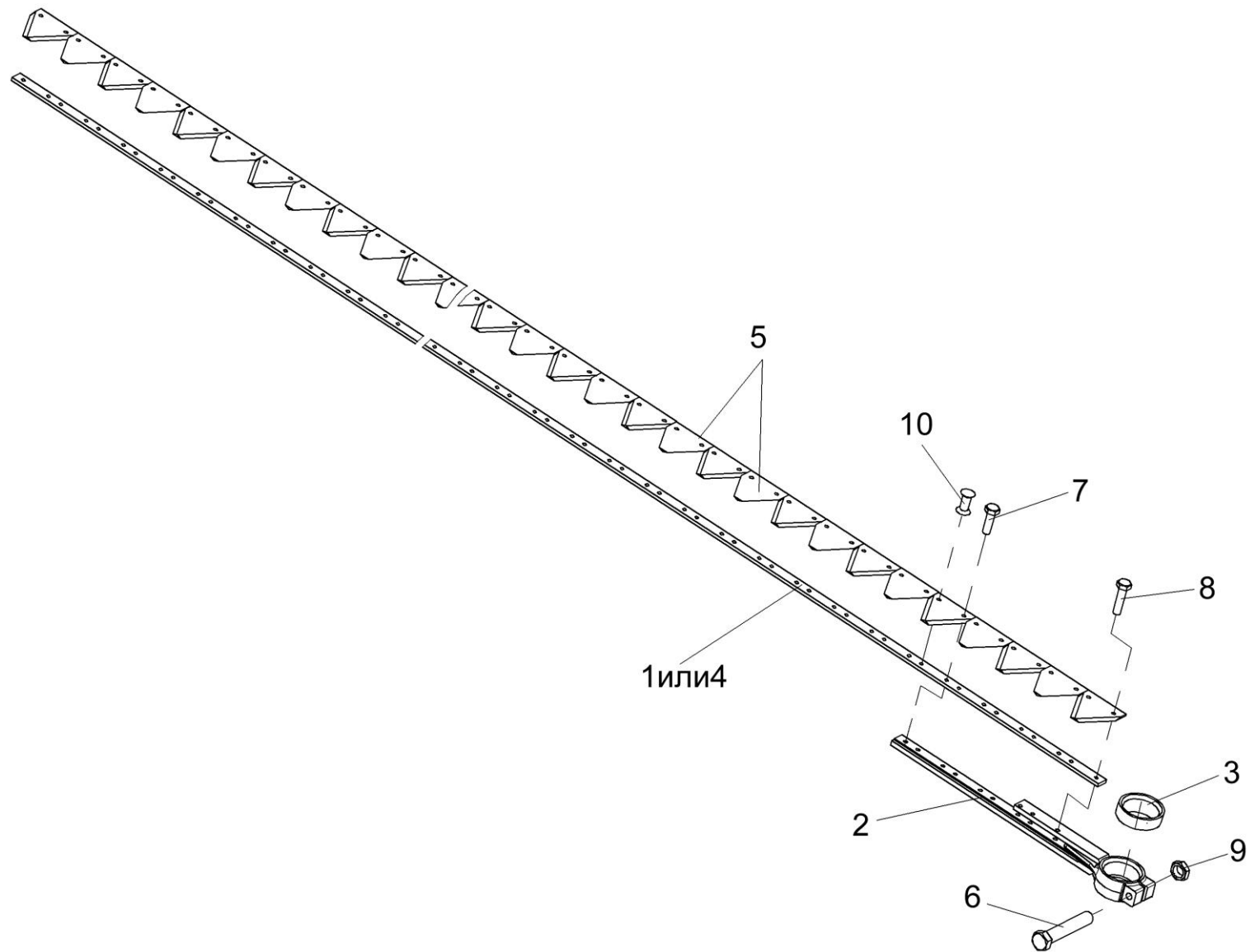


Рисунок 11 – Нож КЗР 1507010-21

№ рис	№ поз	Обозначение	Наименование	Куда входит	
				Обозначение	Кол. на 1 сб.ед.
<b>НОЖ КЗР 1507010-21 (рисунок 11)</b>					
11	1-10	КЗР 1507010-21	Нож	КЗР 1507000-21	1
	1	КЗР-10-1507510	Полоса ножевая	КЗР 1507010-21	1
	2	КЗР 1507030	Головка	КЗР 1507010-21	1
	3	КЗР 1507001	Втулка	КЗР 1507010-21	1
	4	КЗР 1507504-02	Полоса ножевая	КЗР 1507010-21	1
	5	Н.066.14	Сегмент 2Н-158	КЗР 1507010-21	91
	6		Болт М10-6ех60 – 7796	КЗР 1507010-21	1
	7		Болт М6-6ех20 – 7798	КЗР 1507010-21	6
	8		Болт М6-6ех25 – 7798	КЗР 1507010-21	3
	9		Гайка М10-6G – 5915	КЗР 1507010-21	1
10		Заклепка 6х18 – 10299	КЗР 1507010-21	173	



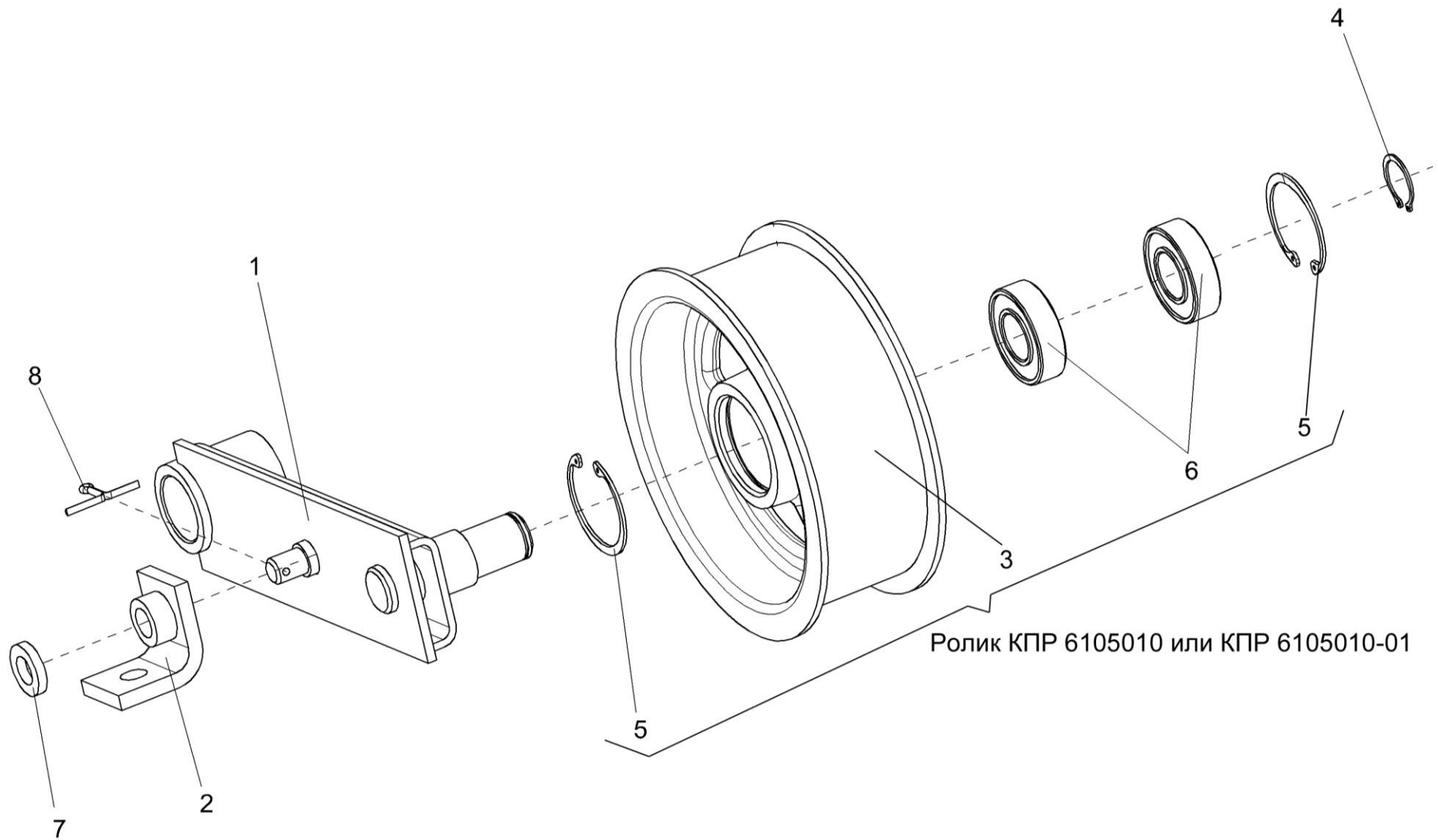
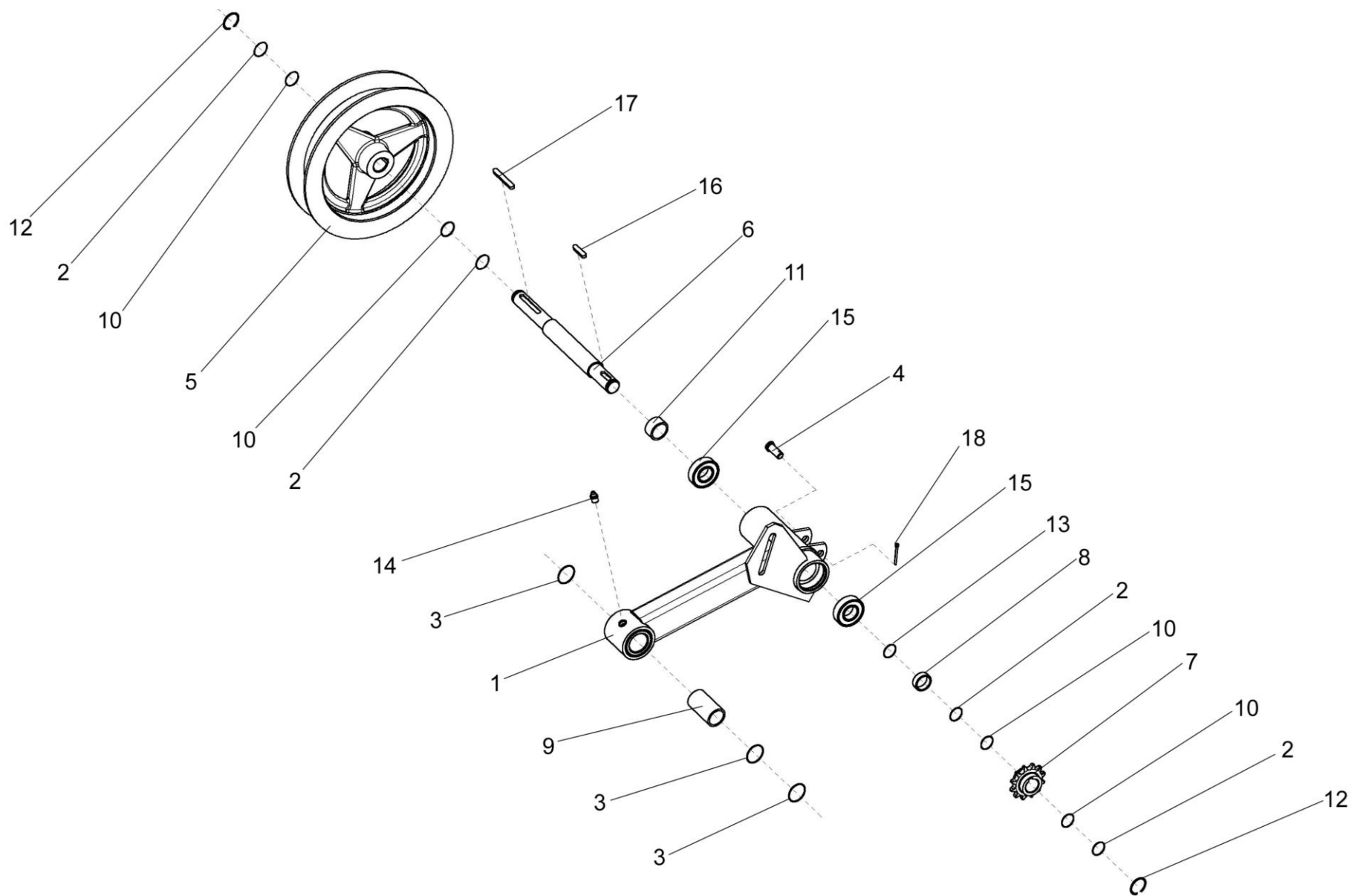


Рисунок 12 – Устройство натяжное КЗР1512000

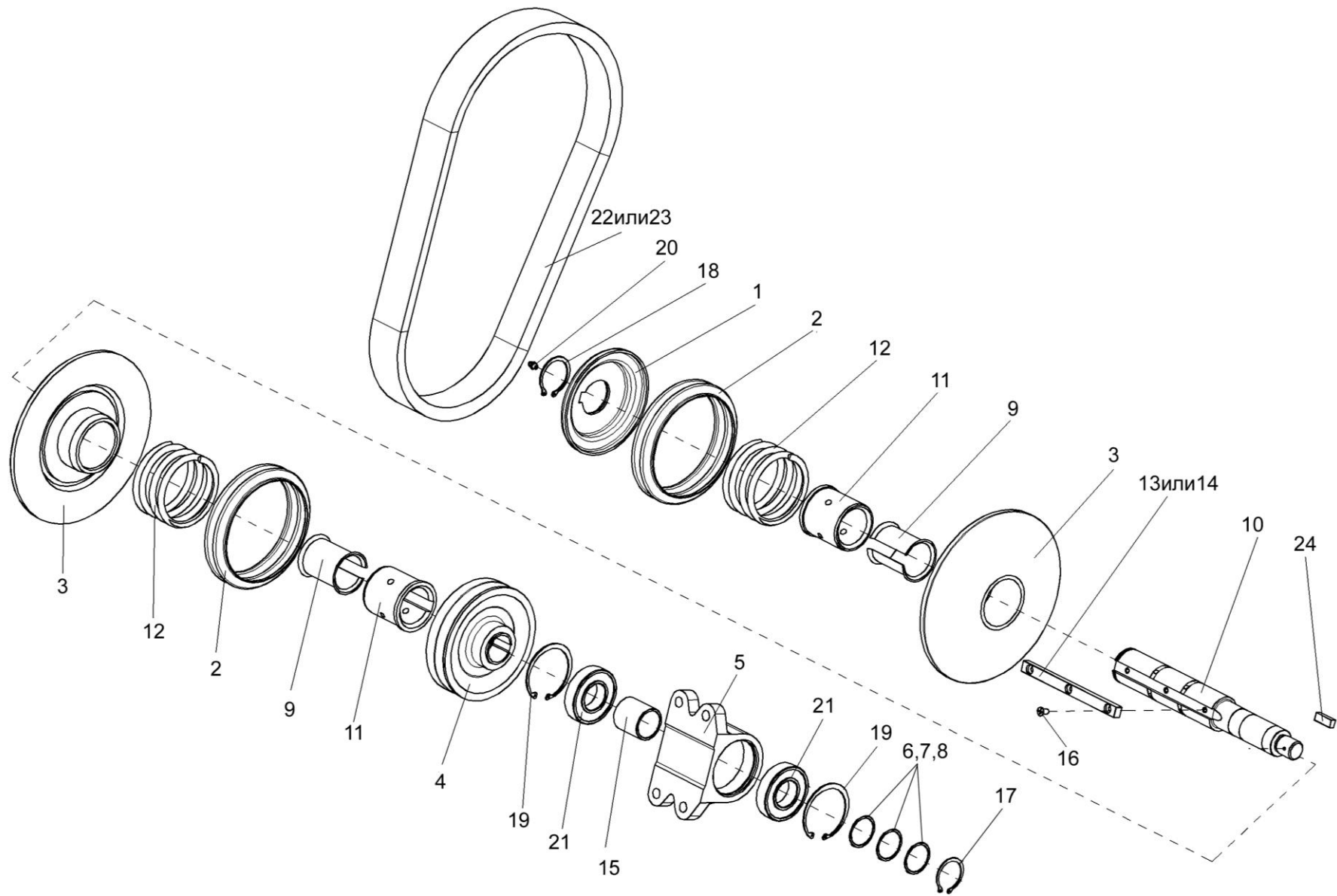
№ рис	№ поз	Обозначение	Наименование	Куда входит	
				Обозначение	Кол. на 1 сб.ед.
<b>УСТРОЙСТВО НАТЯЖНОЕ КЗР 1512000 (рисунок 12)</b>					
12	1-8	КЗР 1512000	Устройство натяжное	КЗР 1500010А-23	1
	3,5,6	КПР 6105010	Ролик	КЗР 1512000	1
	3,5,6	КПР 6105010-01	Ролик	КЗР 1512000	1
	1	КЗР 1512010	Рычаг	КЗР 1512000	1
	2	КЗР 1512020	Кронштейн	КЗР 1512000	1
	3	КПР 6105001	Ролик	КПР 6105010 КПР 6105010-01	1 1
	4		Кольцо В25 – 13942	КЗР 1512000	1
	5		Кольцо В52 – 13943	КПР 6105010 КПР 6105010-01	2 2
6		Подшипник 180205С17 – 8882	КПР 6105010 КПР 6105010-01	2 2	
7		Шайба 14x2,5 – 11371	КЗР 1512000	1	
8		Шплинт 4x22 – 397	КЗР 1512000	1	



**Рисунок 13 – Установка рычага КЗР 1504200**

№ рис	№ поз	Обозначение	Наименование	Куда входит	
				Обозначение	Кол. на 1 сб.ед.
<b>УСТАНОВКА РЫЧАГА КЗР 1504200 (рисунок 13)</b>					
13	1,6,9,13,15	КЗР 1504200	Рычаг	КЗР 1500010А-23	1
	1,9	КЗР 1504220	Рычаг	КЗР 1504200	1
	1	КЗР 1504230	Рычаг	КЗР 1504220	1
	2	КЗР 1500425	Кольцо	КЗР 1500010А-23	4
	3	КЗР 1500425-01	Кольцо	КЗР 1500010А-23	3
	4	КЗР 1500601	Ось	КЗР 1500010А-23	1
	5	КЗР 1504101	Шкив	КЗР 1500010А-23	1
	6	КЗР 1504601	Вал	КЗР 1504200	1
	7	КЗР 1504612	Звездочка	КЗР 1500010А-23	1
	8	КЗР 1504627	Шайба	КЗР 1500010А-23	1
	9	КЗР 1504631А	Втулка	КЗР 1504220	1
	10	КИС 0105438	Шайба специальная	КЗР 1500010А-23	4
	11	ПДВ 0100807	Кольцо	КЗР 1500010А-23	1
	12		Кольцо В25 – 13942	КЗР 1500010А-23	2
	13		Кольцо В52 – 13943	КЗР 1504200	1
14		Масленка 1.2 – 19853	КЗР 1500010А-23	1	
15		Подшипник 180205С17 – 8882	КЗР 1504200	2	

№ рис	№ поз	Обозначение	Наименование	Куда входит	
				Обозначение	Кол. на 1 сб.ед.
13	16		Шпонка 8x7x28 – 23360	КЗР 1500010А-23	1
	17		Шпонка 8x7x70 – 23360	КЗР 1500010А-23	1
	18		Шплинт 3,2x20 – 397	КЗР 1500010А-23	1

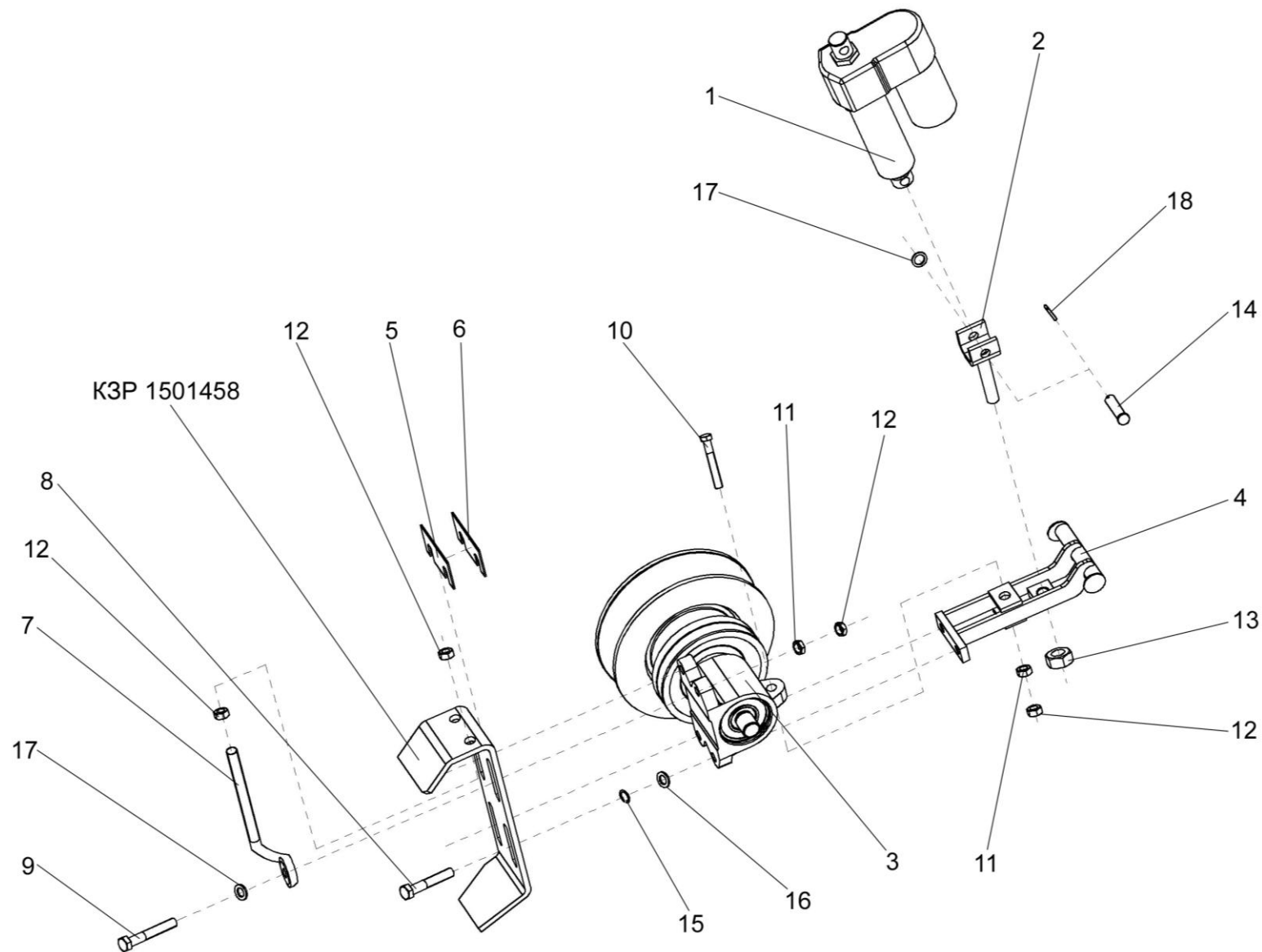


**Рисунок 14 – Вариатор КЗР 1514200А**

№ рис	№ поз	Обозначение	Наименование	Куда входит	
				Обозначение	Кол. на 1 сб.ед.
<b>ВАРИАТОР КЗР 1514200А (рисунок 14)</b>					
14	1-21,24	КЗР 1514200А	Вариатор	КЗР 1500010А-23	1
	3,9,11	КЗР 1514240	Диск	КЗР 1514200А	2
	9,11	КЗР 1514250	Втулка	КЗР 1514240	1
	1	КЗР 1514230	Упор	КЗР 1514200А	1
	2	КЗР 1504002	Кожух	КЗР 1514200А	2
	3	КЗР 1514203	Диск	КЗР 1514240	1
	4	КЗР 1514204	Шкив	КЗР 1514200А	1
	5	КЗР 1514205-01	Корпус	КЗР 1514200А	1
	6	КЗР 1514505	Прокладка	КЗР 1514200А	1
	7	КЗР 1514505-01	Прокладка	КЗР 1514200А	1
	8	КЗР 1514505-02	Прокладка	КЗР 1514200А	2
	9	КЗР 1514407	Втулка	КЗР 1514250	2
	10	КЗР 1514609А	Вал	КЗР 1514200А	1
	11	КЗР 1514612	Втулка	КЗР 1514250	1
	12	КЗР 1514622	Пружина	КЗР 1514200А	2
13	КЗР 1514628	Шпонка	КЗР 1514200А	1	
14	КЗР 1514628-01	Шпонка	КЗР 1514200А	1	
15	КЗР 1514808А	Втулка	КЗР 1514200А	1	

№ рис	№ поз	Обозначение	Наименование	Куда входит	
				Обозначение	Кол. на 1 сб.ед.
14	16		Винт В2.М6-6ex12 – 17475	КЗР 1514200А	3
	17		Кольцо В35 – 13942	КЗР 1514200А	1
	18		Кольцо В45 – 13942	КЗР 1514200А	1
	19		Кольцо В72 – 13943	КЗР 1514200А	2
	20		Масленка 1.2 – 19853	КЗР 1514200А	1
	21		Подшипник 180207 – 8882	КЗР 1514200А	2
	22		Ремень SVX 52x16x1250 Li 30 <sup>0</sup> “Contitech” Германия	КЗР 1500010А-23	1
	23		Ремень 52x16x1250 Li 30 <sup>0</sup> “Optibelt” Германия	КЗР 1500010А-23	1
	24		Шпонка 2-10x8x28 – 23360	КЗР 1514200А	1





**Рисунок 15 – Установка электромеханизма КЗР 0700390-01**

№ рис	№ поз	Обозначение	Наименование	Куда входит	
				Обозначение	Кол. на 1 сб.ед.
<b>УСТАНОВКА ЭЛЕКТРОМЕХАНИЗМА КЗР 0700390-01 (рисунок 15)</b>					
15	1	КЗР 0700390-01	Электромеханизм	КЗР 1500010А-23	1
	2	КЗР 1504070	Винт	КЗР 1500010А-23	1
	3	КЗР 1514200А	Вариатор	КЗР 1500010А-23	1
	4	КЗР 1514270А-01	Кронштейн	КЗР 1500010А-23	1
	5	КЗР 1500404-03	Прокладка регулировочная	КЗР 1500010А-23	1
	6	КЗР 1500404-04	Прокладка регулировочная	КЗР 1500010А-23	1
	7	КЗК 1770601	Винт	КЗР 1500010А-23	2
	8		Болт М12-6х50 – 7796	КЗР 1500010А-23	8
	9		Болт М12-6х55 – 7796	КЗР 1500010А-23	3
	10		Болт М12-6х80 – 7796	КЗР 1500010А-23	1
	11		Гайка М12-6G – 2526	КЗР 1500010А-23	8
	12		Гайка М12-6G – 5915	КЗР 1500010А-23	52
	13		Гайка М 16х1,5-6G – 5915	КЗР 1500010А-23	1
	14		Ось 6-12b12х60 – 9650	КЗР 1500010А-23	1
	15		Шайба 12Т 65Г – 6402	КЗР 1500010А-23	40
	16		Шайба А.12.01 – 6958	КЗР 1500010А-23	62
	17		Шайба С.12.01 – 11371	КЗР 1500010А-23	38
	18		Шплинт 3,2х20 – 397	КЗР 1500010А-23	9

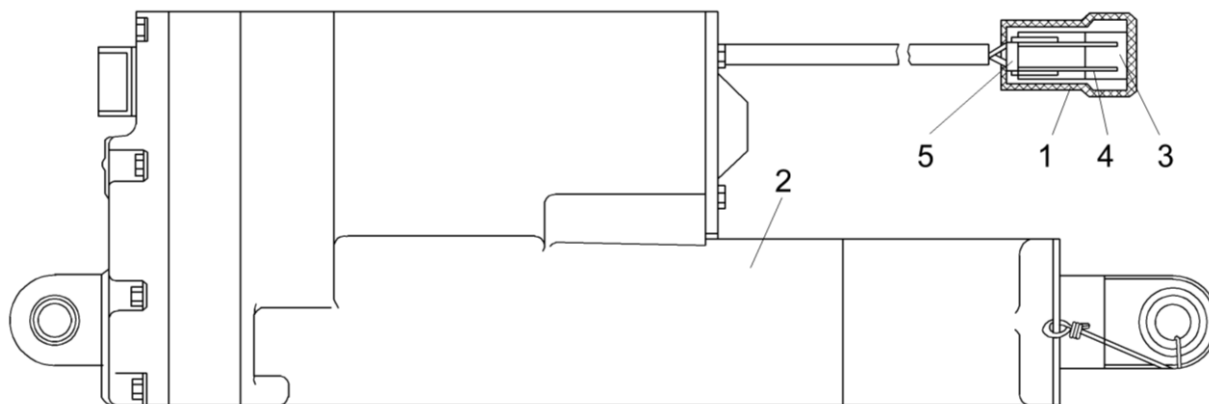


Рисунок 16 – Электромеханизм КЗР 0700390-01

№ рис	№ поз	Обозначение	Наименование	Куда входит	
				Обозначение	Кол. на 1 сб.ед.
<b>ЭЛЕКТРОМЕХАНИЗМ КЗР 0700390-01 (рисунок 16)</b>					
<b>16</b>	1-5	КЗР 0700390-01	Электромеханизм	КЗР 1500010А-23	1
	1	5320-3724050	Чехол защитный	КЗР 0700390-01	1
	2	Д24 0585 06 MON21	Электромеханизм	КЗР 0700390-01	1
	3	502602	Колодка штыревая	КЗР 0700390-01	1
	4	103612	Штырь	КЗР 0700390-01	1
	5	МОВН 1153 25В±10%4000А	Вариатор	КЗР 0700390-01	1

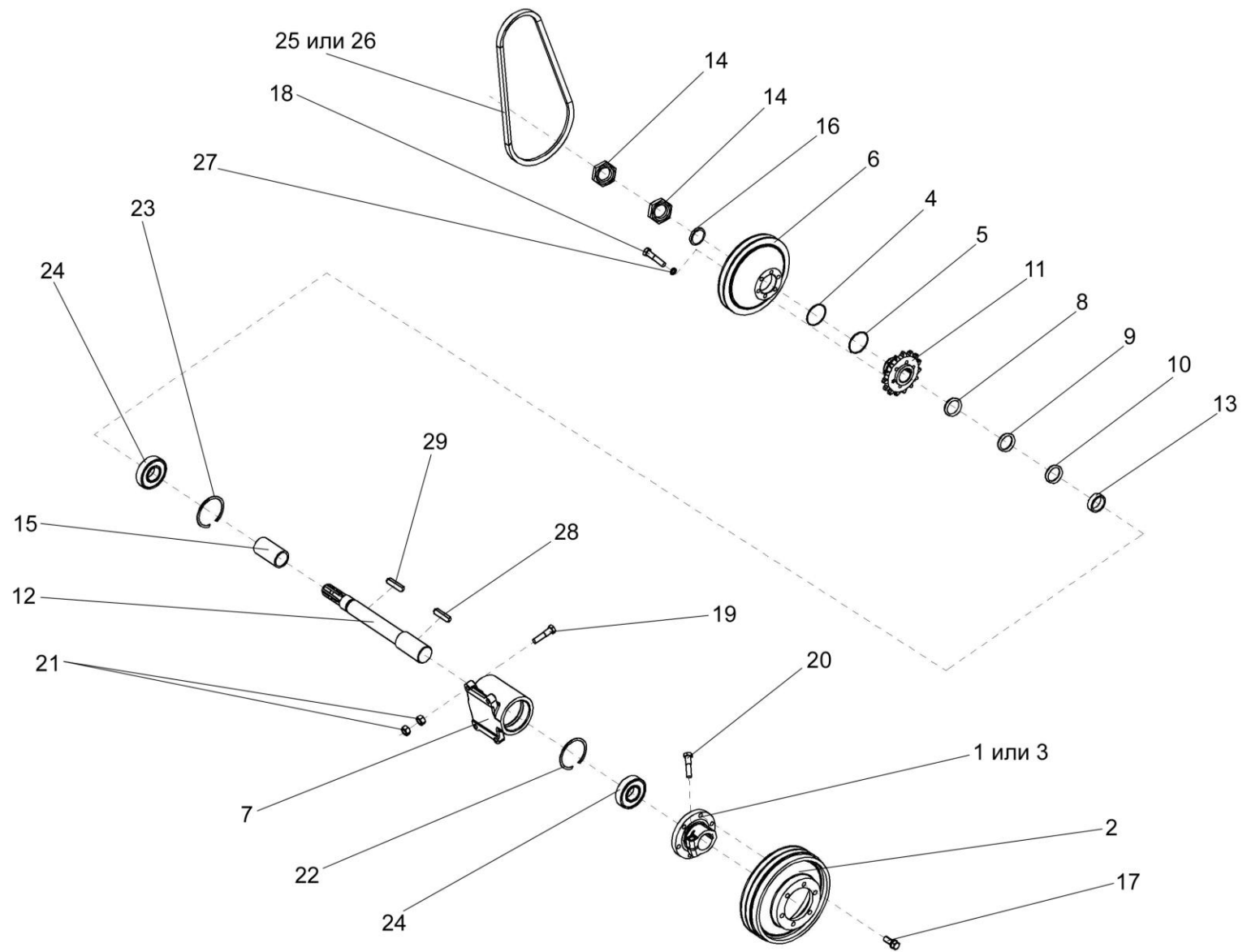


Рисунок 17 – Установка контрпривода КЗР 1524000Б

№ рис	№ поз	Обозначение	Наименование	Куда входит	
				Обозначение	Кол. на 1 сб.ед.

**УСТАНОВКА КОНТРПРИВОДА КЗР 1524000Б (рисунок 17)**

17	7,12,15,22-24	КЗР 1524000Б	Контрпривод	КЗР 1500010А-23	1
	1,2,3,17	КЗР 1524020	Шкив	КЗР 1500010А-23	1
	1	КЗР 1524030	Ступица	КЗР 1524020	1
	2	КЗР 1524103	Шкив	КЗР 1524020	1
	3	КЗР 1524301	Ступица	КЗР 1524020	1
	4	КЗР 1500405	Прокладка регулировочная	КЗР 1500010А-23	1
	5	КЗР 1500405-01	Прокладка регулировочная	КЗР 1500010А-23	6
	6	КЗР 1524201	Шкив	КЗР 1500010А-23	1
	7	КЗР 1524202	Корпус	КЗР 1524000Б	1
	8	КЗР 1524401	Шайба	КЗР 1500010А-23	2
	9	КЗР 1524401-01	Шайба	КЗР 1500010А-23	3
	10	КЗР 1524401-02	Шайба	КЗР 1500010А-23	3
	11	КЗР 1524601	Звездочка	КЗР 1500010А-23	1
	12	КЗР 1524602А	Вал	КЗР 1524000Б	1
	13	КЗР 1524604	Втулка	КЗР 1500010А-23	3
	14	КЗР 1524605	Гайка	КЗР 1500010А-23	2
	15	КЗР 1524801	Втулка	КЗР 1524000Б	1
	16	КИС 0114519-02	Кольцо регулировочное	КЗР 1500010А-23	5

№ рис	№ поз	Обозначение	Наименование	Куда входит	
				Обозначение	Кол. на 1 сб.ед.
17	17	КПТ 0100612А	Болт	КЗР 1524020	6
	18		Болт М10-6ех45 – 7796	КЗР 1500010А-23	6
	19		Болт М12-6ех50 – 7796	КЗР 1500010А-23	4
	20		Болт М12-6ех55 – 7796	КЗР 1500010А-23	1
	21		Гайка М12-6G – 5915	КЗР 1500010А-23	8
	22		Кольцо В90 – 13941	КЗР 1524000Б	1
	23		Кольцо В90 – 13943	КЗР 1524000Б	1
	24		Подшипник 180308С17 – 8882	КЗР 1524000Б	2
	25		Ремень SPB 1250 Ld “Optibelt” Германия	КЗР 1500010-03	1
	26		Ремень SPB 1250 “Stomil” Польша	КЗР 1500010-03	1
	27		Шайба 10Т 65Г – 6402	КЗР 1500010А-23	6
	28		Шпонка 2-14х9х70 – 23360	КЗР 1500010А-23	1
	29		Шпонка 2-12х8х56 – 23360	КЗР 1500010А-23	1

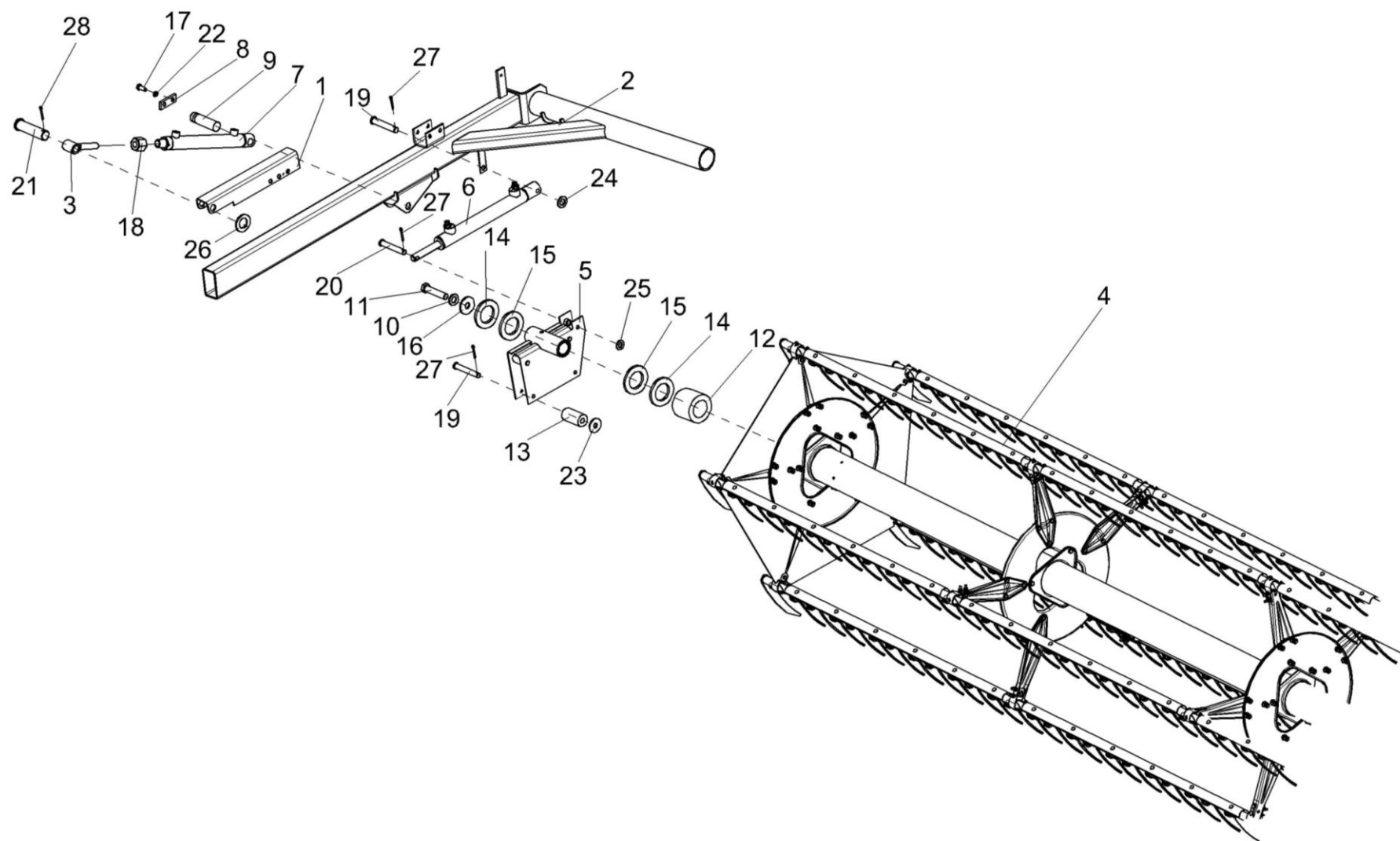


Рисунок 18 – Установка мотовила КЗР 1573500 (вид справа)



№ рис	№ поз	Обозначение	Наименование	Куда входит	
				Обозначение	Кол. на 1 сб.ед.
<b>УСТАНОВКА МОТОВИЛА КЗР 1573500 (вид справа)(рисунок 18)</b>					
18	1	КЗК-12-1508140	Фиксатор	КЗР 1500010А-23	2
	2	КЗК-12-1509000	Поддержка правая	КЗР 1500010А-23	1
	3	КЗР 1500070	Проушина гидроцилиндра	КЗР 1500010А-23	2
	4	КЗР 1573500	Мотовило	КЗР 1500010А-23	1
	5	КЗР 1573100	Направляющая	КЗР 1500010А-23	1
	6	DZ 32/20-260	Гидроцилиндр	КЗР 1500010А-23	2
	7	EZ 24,5-250	Гидроцилиндр	КЗР 1500010А-23	1
	8	КЗК-12-1500401	Накладка	КЗР 1500010А-23	1
	9	КЗК-12-1500601	Ось	КЗР 1500010А-23	1
	10	КЗР 0312411-01	Шайба пружинная	КЗР 1500010А-23	1
	11	КЗР 0350606А	Болт	КЗР 1500010А-23	1
	12	КЗР 1573822	Втулка	КЗР 1500010А-23	1
	13	КЗР 1503005	Ролик	КЗР 1500010А-23	1
	14	КИС 0114524	Прокладка	КЗР 1500010А-23	6
	15	КИС 0600419	Кольцо регулировочное	КЗР 1500010А-23	2
	16	КПР 6104401	Шайба	КЗР 1500010А-23	1
	17		Болт М8-6х16 – 7796	КЗР 1500010А-23	2
	18		Гайка М18х1,5-6G – 2526	КЗР 1500010А-23	2

№ рис	№ поз	Обозначение	Наименование	Куда входит	
				Обозначение	Кол. на 1 сб.ед.
18	19		Ось 6-10b12x70 – 9650	K3P 1500010A-23	2
	20		Ось 6-12b12x65 – 9650	K3P 1500010A-23	1
	21		Ось 6-20b12x80 – 9650	K3P 1500010A-23	1
	22		Шайба 8Т 65Г – 6402	K3P 1500010A-23	2
	23		Шайба А10.01 – 6958	K3P 1500010A-23	1
	24		Шайба С.10.01 – 11371	K3P 1500010A-23	1
	25		Шайба С.12.01 – 11371	K3P 1500010A-23	1
	26		Шайба С.20.01 – 11371	K3P 1500010A-23	1
	27		Шплинт 3,2x20 – 397	K3P 1500010A-23	3
	28		Шплинт 5x36 – 397	K3P 1500010A-23	1

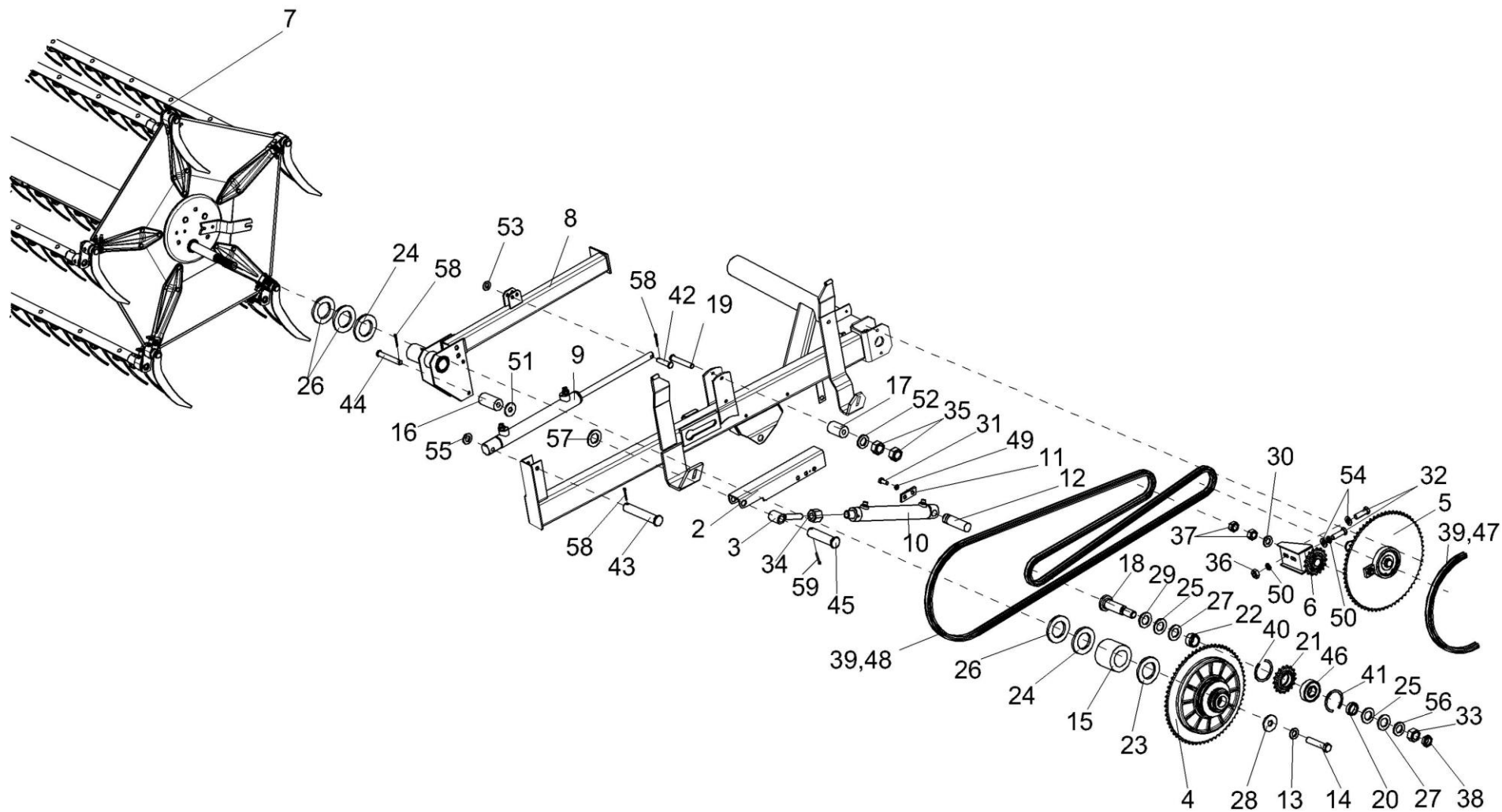


Рисунок 19 – Установка мотовила КЗР 1573500 (вид слева)

№ рис	№ поз	Обозначение	Наименование	Куда входит	
				Обозначение	Кол. на 1 сб.ед.

**УСТАНОВКА МОТОВИЛА КЗР 1573500 (вид слева) (рисунок 19)**

19	21,40,41,46	KЗР 1510020	Звездочка	KЗР 1500010А-23	2
	1	KЗК-12-1508000А	Поддержка левая	KЗР 1500010А-23	1
	2	KЗК-12-1508140	Фиксатор	KЗР 1500010А-23	2
	3	KЗР 1500070	Проушина гидроцилиндра	KЗР 1500010А-23	2
	4	KЗР 1503140	Муфта фрикционная	KЗР 1500010А-23	1
	5	KЗР 1504100	Муфта обгонная	KЗР 1500010А-23	1
	6	KЗР 1510000	Устройство обводное	KЗР 1500010А-23	1
	7	KЗР 1573500	Мотовило	KЗР 1500010А-23	1
	8	KЗР 1573080	Направляющая	KЗР 1500010А-23	1
	9	DZ 32/20-260	Гидроцилиндр	KЗР 1500010А-23	2
	10	DZ 35/25-250	Гидроцилиндр	KЗР 1500010А-23	1
	11	KЗК-12-1500401	Накладка	KЗР 1500010А-23	1
	12	KЗК-12-1500601	Ось	KЗР 1500010А-23	1
	13	KЗР 0312411-01	Шайба пружинная	KЗР 1500010А-23	1
	14	KЗР 0350606А	Болт	KЗР 1500010А-23	1
	15	KЗР 1500806А	Втулка	KЗР 1500010А-23	1
	16	KЗР 1503005	Ролик	KЗР 1500010А-23	1
	17	KЗР 1503005-01	Ролик	KЗР 1500010А-23	1

№ рис	№ поз	Обозначение	Наименование	Куда входит	
				Обозначение	Кол. на 1 сб.ед.
19	18	КЗР 1508602	Ось	КЗР 1500010А-23	1
	19	КЗР 1508603	Ось	КЗР 1500010А-23	1
	20	КЗР 1508808	Втулка	КЗР 1500010А-23	1
	21	КЗР 1510601	Звездочка	КЗР 15010020	1
	22	КЗР 1510801-01	Втулка	КЗР 1500010А-23	1
	23	КИС 0114419	Кольцо	КЗР 1500010А-23	12
	24	КИС 0114524	Прокладка	КЗР 1500010А-23	6
	25	КИС 0208406А	Шайба	КЗР 1500010А-23	2
	26	КИС 0600419	Кольцо регулировочное	КЗР 1500010А-23	2
	27	КИС 0614404А	Прокладка	КЗР 1500010А-23	42
	28	КПР 6104401	Шайба	КЗР 1500010А-23	1
	29	КСН 0100636-01	Шайба	КЗР 1500010А-23	1
	30	ПКК 0100449А	Шайба	КЗР 1500010А-23	2
	31		Болт М8-6х16 – 7796	КЗР 1500010А-23	2
	32		Болт М10-6х30 – 7796	КЗР 1500010А-23	2
	33		Гайка М16-6G – 2526	КЗР 1500010А-23	1
	34		Гайка М18х1,5-6G – 2526	КЗР 1500010А-23	1
	35		Гайка М8-6G – 5915	КЗР 1500010А-23	2
36		Гайка М10-6G – 5915	КЗР 1500010А-23	2	

№ рис	№ поз	Обозначение	Наименование	Куда входит	
				Обозначение	Кол. на 1 сб.ед.
19	37		Гайка М12-6G – 5915	КЗР 1500010А-23	2
	38		Гайка М16-6G – 5915	КЗР 1500010А-23	1
	39		Звено С-ПР-15,875-23 – 13568	КЗР 1500010А-23	2
	40		Кольцо В47 – 13941	КЗР 1510020	1
	41		Кольцо В47 – 13943	КЗР 1510020	1
	42		Ось 6-10b12x40 – 9650	КЗР 1500010А-23	1
	43		Ось 6-10b12x65 – 9650	КЗР 1500010А-23	1
	44		Ось 6-10b12x70 – 9650	КЗР 1500010А-23	2
	45		Ось 6-20b12x80 – 9650	КЗР 1500010А-23	1
	46		Подшипник 180204С17 – 8882	КЗР 1510020	1
	47		Цепь ПР-15,875-23 –13568 L=1317,625 мм (83 звена)	КЗР 1500010А-23	1
	48		Цепь ПР-15,875-23 –13568 L=3825,875 мм (241 звена)	КЗР 1500010А-23	1
	49		Шайба 8Т 65Г – 6402	КЗР 1500010А-23	2
	50		Шайба 10Т 65Г – 6402	КЗР 1500010А-23	2
	51		Шайба А10.01 – 6958	КЗР 1500010А-23	1
	52		Шайба С.8.01 – 11371	КЗР 1500010А-23	1
53		Шайба С.10.01 – 11371	КЗР 1500010А-23	1	
54		Шайба С.10x3.01 – 11371	КЗР 1500010А-23	2	

№ рис	№ поз	Обозначение	Наименование	Куда входит	
				Обозначение	Кол. на 1 сб.ед.
19	55		Шайба С.12.01 – 11371	КЗР 1500010А-23	1
	56		Шайба С.16.01 – 11371	КЗР 1500010А-23	2
	57		Шайба С.20.01 – 11371	КЗР 1500010А-23	18
	58		Шплинт 3,2х20 – 397	КЗР 1500010А-23	3
	59		Шплинт 5х36 – 397	КЗР 1500010А-23	1

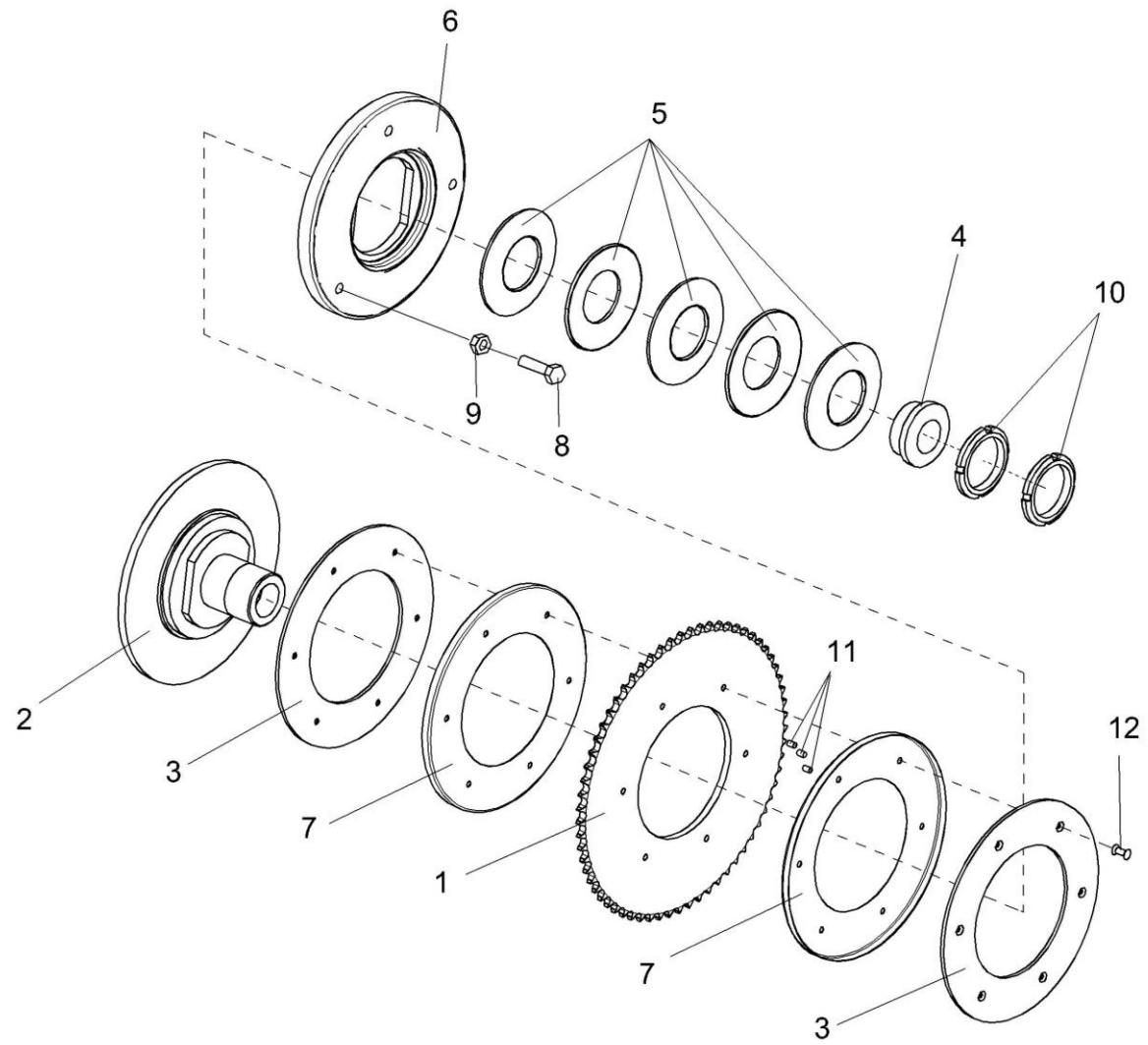


Рисунок 20 – Муфта фрикционная КЗР 1503140



№ рис	№ поз	Обозначение	Наименование	Куда входит	
				Обозначение	Кол. на 1 сб.ед.
<b>МУФТА ФРИКЦИОННАЯ КЗР 1503140 (рисунок 20)</b>					
<b>20</b>	1-12	КЗР 1503140	Муфта фрикционная	КЗР 1500010А-23	1
	1,3,7,11	КЗР 1503150	Звездочка	КЗР 1503140	1
	1	КЗР 1503416	Звездочка	КЗР 1503150	1
	2	КЗР 1503603	Ступица	КЗР 1503140	1
	3	КЗР 0313002	Накладка сцепления	КЗР 1503150	2
	4	КЗР 0313602	Втулка	КЗР 1503140	2
	5	КИС 0202423	Пружина тарельчатая	КЗР 1503140	5
	6	КИС 0202414-01	Кольцо прижимное	КЗР 1503140	1
	7	МКС 0502427	Кожух	КЗР 1503150	2
	8		Болт М8-6ех25 – 7796	КЗР 1503140	3
	9		Гайка М8-6G – 5915	КЗР 1503140	3
	10		Гайка М56х2-6Н-11871	КЗР 1503140	2
	11		Ролик 6,035х9 Д III – 22696	КЗР 1503140	75
	12		Заклепка 6х22 – 10300	КЗР 1503150	6

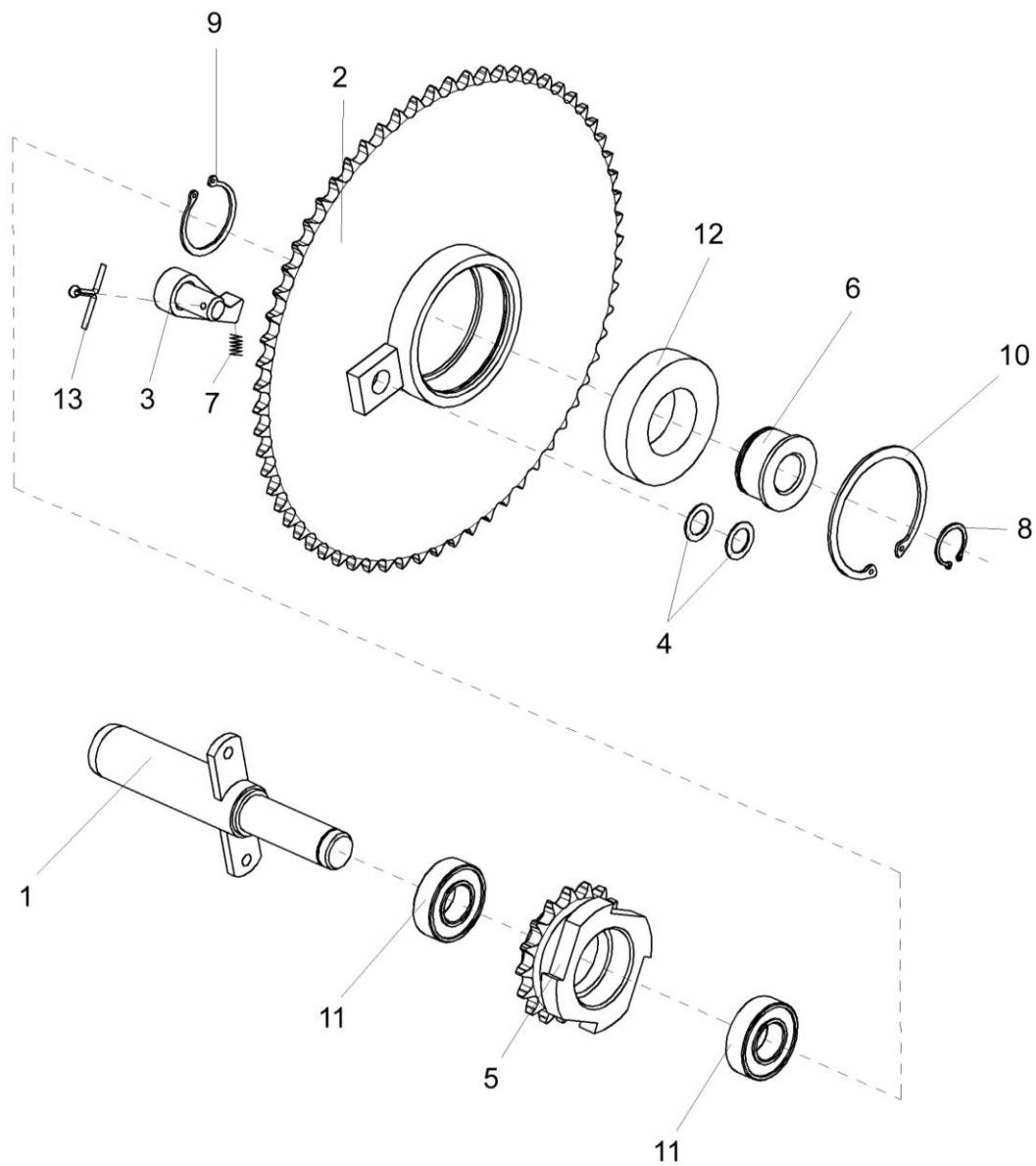


Рисунок 21 – Муфта обгонная КЗР 1504100

№ рис	№ поз	Обозначение	Наименование	Куда входит	
				Обозначение	Кол. на 1 сб.ед.
<b>МУФТА ОБГОННАЯ КЗР 1504100 (рисунок 21)</b>					
21	1-13	КЗР 1504100	Муфта обгонная	КЗР 1500010А-23	1
	2-4,6, 9,10,12,13	КЗР 1504110	Звездочка	КЗР 1504100	1
	1	КЗР 1504120	Цапфа	КЗР 1504100	1
	2	КЗР 1504130	Звездочка	КЗР 1504110	1
	3	КЗР 1504140	Сухарик	КЗР 1504110	1
	4	КЗР 0350803	Шайба	КЗР 1504110	4
	5	КЗР 1504622	Звездочка	КЗР 1504100	1
	6	КЗР 1504624	Втулка	КЗР 1504110	1
	7	КЗР 1504623	Пружина	КЗР 1504100	1
	8		Кольцо В25 – 13942	КЗР 1504100	1
	9		Кольцо В45 – 13942	КЗР 1504110	1
	10		Кольцо В85 – 13943	КЗР 1504110	1
	11		Подшипник 60205 – 7242	КЗР 1504100	2
12		Подшипник 80209 С17 – 7242	КЗР 1504110	1	
13		Шплинт 4x22 – 397	КЗР 1504110	1	

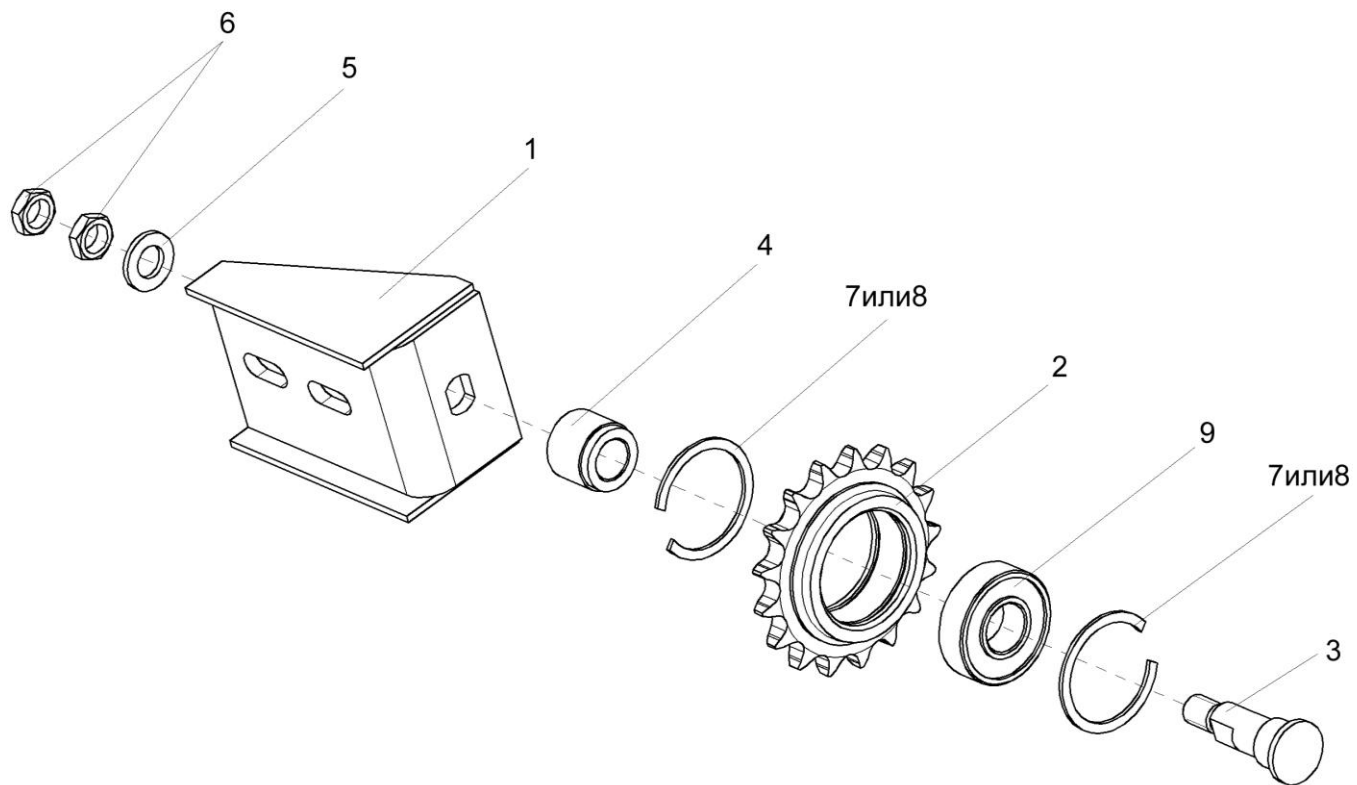


Рисунок 22 – Устройство обводное КЗР 1510000

№ рис	№ поз	Обозначение	Наименование	Куда входит	
				Обозначение	Кол. на 1 сб.ед.
<b>УСТРОЙСТВО ОБВОДНОЕ КЗР 1510000 (рисунок 22)</b>					
<b>22</b>	1-9	КЗР 1510000	Устройство обводное	КЗР 1500010А-23	1
	2,7-9	КЗР 1510020	Звездочка	КЗР 1510000	1
	1	КЗР 1510010	Опора	КЗР 1510000	1
	2	КЗР 1510601	Звездочка	КЗР 1510020	1
	3	КЗР 1510602	Ось	КЗР 1510000	1
	4	КЗР 1510801-02	Втулка	КЗР 1510000	1
	5	ПКК 0100449А	Шайба	КЗР 1510000	1
	6		Гайка М12-6G – 2526	КЗР 1510000	2
	7		Кольцо В47 – 13941	КЗР 1510020	2
8		Кольцо В47 – 13943	КЗР 1510020	2	
9		Подшипник 180204 С17 – 8882	КЗР 1510020	1	

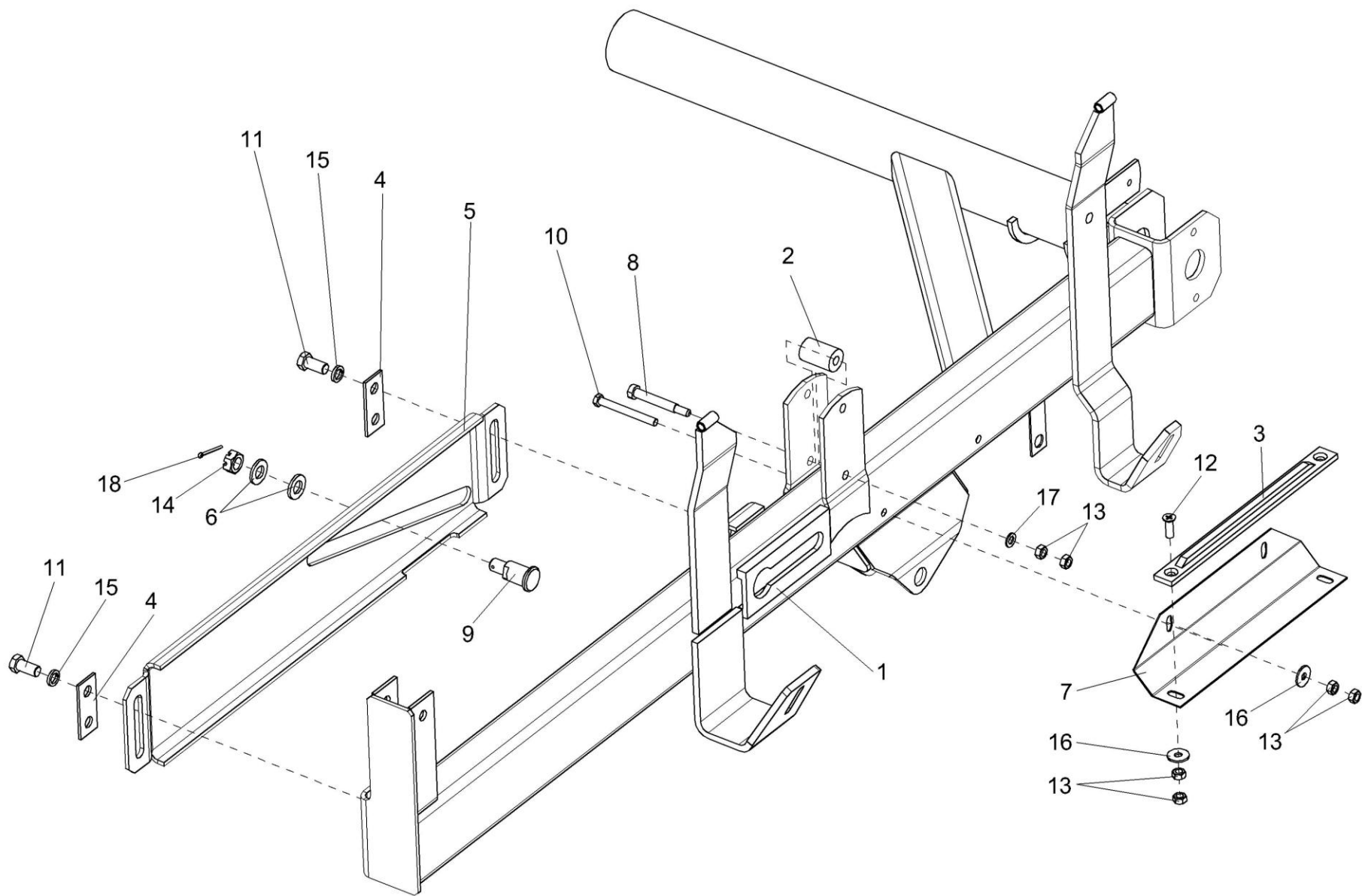


Рисунок 23 – Поддержка левая КЗК-12-1508000А

№ рис	№ поз	Обозначение	Наименование	Куда входит	
				Обозначение	Кол. на 1 сб.ед.
<b>ПОДДЕРЖКА ЛЕВАЯ КЗК-12-1508000А (рисунок 23)</b>					
<b>23</b>	1-18	КЗК-12-1508000А	Поддержка левая	КЗР 1500010А-23	1
	1	КЗК-12-1508010А	Поддержка левая	КЗК-12-1508000А	1
	2	КЗР 1503005-01	Ролик	КЗК-12-1508000А	1
	3	КЗР 1508001	Планка	КЗК-12-1508000А	1
	4	КЗР 1508422	Накладка	КЗК-12-1508000А	2
	5	КЗР 1508429	Копир	КЗК-12-1508000А	1
	6	КЗР 1508432	Шайба	КЗК-12-1508000А	2
	7	КЗР 1508435	Кронштейн	КЗК-12-1508000А	1
	8	КЗР 1508603	Ось	КЗК-12-1508000А	1
	9	КЗР 1573605	Ось	КЗК-12-1508000А	1
	10		Болт М8-6ех75 – 7796	КЗК-12-1508000А	2
	11		Болт М12-6ех25 – 7796	КЗК-12-1508000А	4
	12		Винт В2.М8-6gx25 – 17475	КЗК-12-1508000А	2
	13		Гайка М8-6G – 5915	КЗК-12-1508000А	10
	14		Гайка М14-6G – 5919	КЗК-12-1508000А	1
	15		Шайба 12Т 65Г – 6402	КЗК-12-1508000А	4
	16		Шайба А.8.01 – 6958	КЗК-12-1508000А	4
	17		Шайба С.8.01 – 11371	КЗК-12-1508000А	1
18		Шплинт 3,2х32 – 397	КЗК-12-1508000А	1	

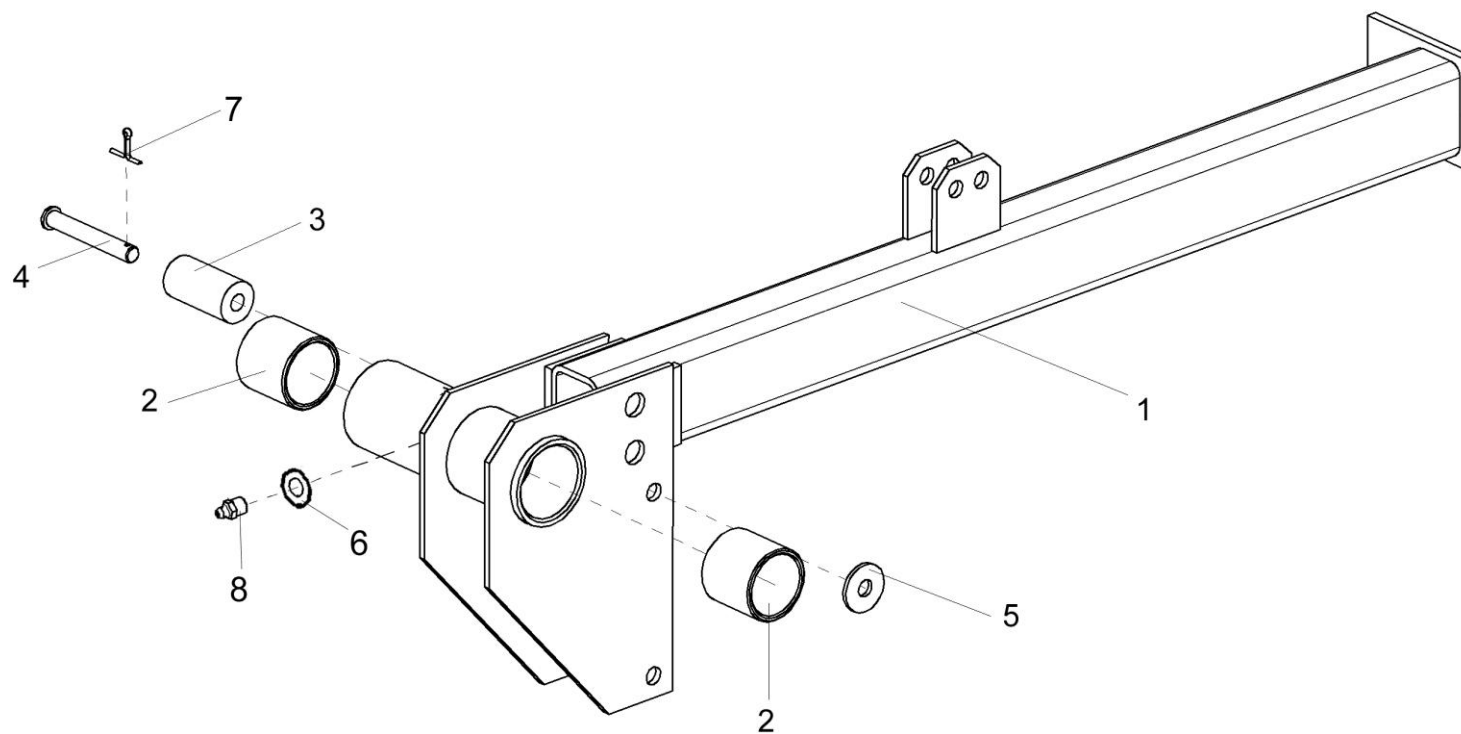


Рисунок 24 – Направляющая КЗР 1573080



№ рис	№ поз	Обозначение	Наименование	Куда входит	
				Обозначение	Кол. на 1 сб.ед.
<b>НАПРАВЛЯЮЩАЯ КЗР 1573080 (рисунок 24)</b>					
<b>24</b>	1-8	КЗР 1573080	Направляющая	КЗР 1500010А-23	1
	1	КЗР 1573090	Направляющая	КЗР 1573080	1
	2	КЗР 1503004	Втулка	КЗР 1573080	2
	3	КЗР 1503005	Ролик	КЗР 1573080	1
	4		Ось6-10в12х70 – 9650	КЗР 1573080	1
	5		Шайба А.10.01 – 6958	КЗР 1573080	1
	6		Шайба А.10х3.01 – 10450	КЗР 1573080	1
	7		Шплинт 3.2х20 – 397	КЗР 1573080	1
	8		Масленка 1.2 – 19853	КЗР 1573080	1

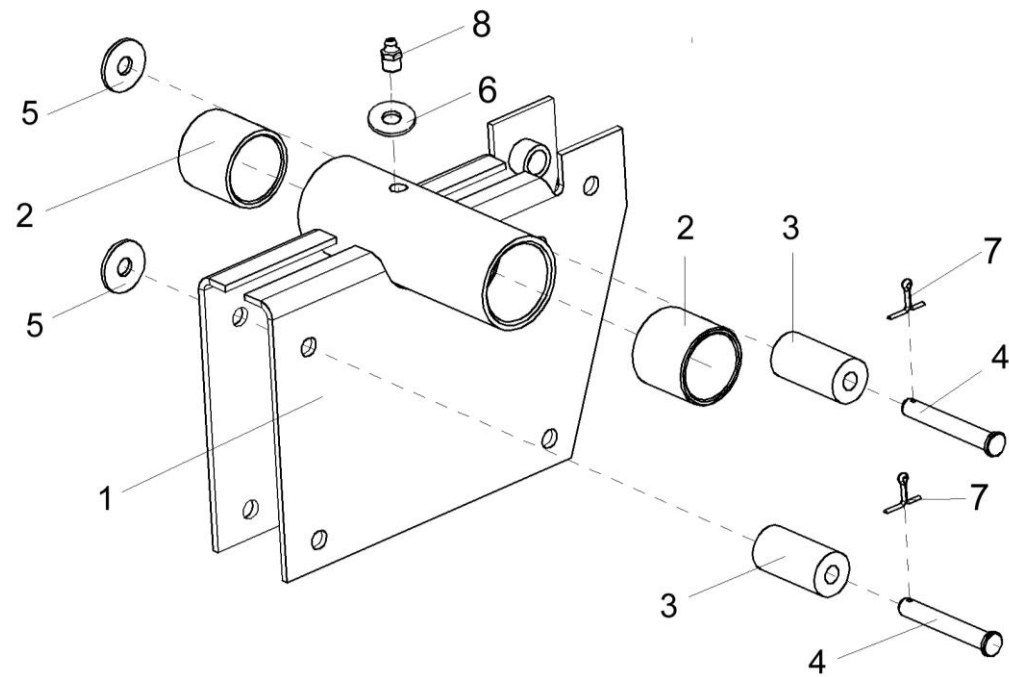


Рисунок 25 – Направляющая КЗР 1573100

№ рис	№ поз	Обозначение	Наименование	Куда входит	
				Обозначение	Кол. на 1 сб.ед.
<b>НАПРАВЛЯЮЩАЯ КЗР 1573100 (рисунок 25)</b>					
<b>25</b>	1-8	КЗР 1573100	Направляющая	КЗР 1500010А-23	1
	1	КЗР 1573110	Направляющая	КЗР 1573100	1
	2	КЗР 1503004	Втулка	КЗР 1573100	2
	3	КЗР 1503005	Ролик	КЗР 1573100	2
	4		Ось6-10b12x70 – 9650	КЗР 1573100	2
	5		Шайба А.10.01 – 6958	КЗР 1573100	2
	6		Шайба А.10x3.01 – 10450	КЗР 1573080	1
	7		Шплинт 3,2x20 – 397	КЗР 1573100	2
8		Масленка 1.2 – 19853	КЗР 1573100	1	

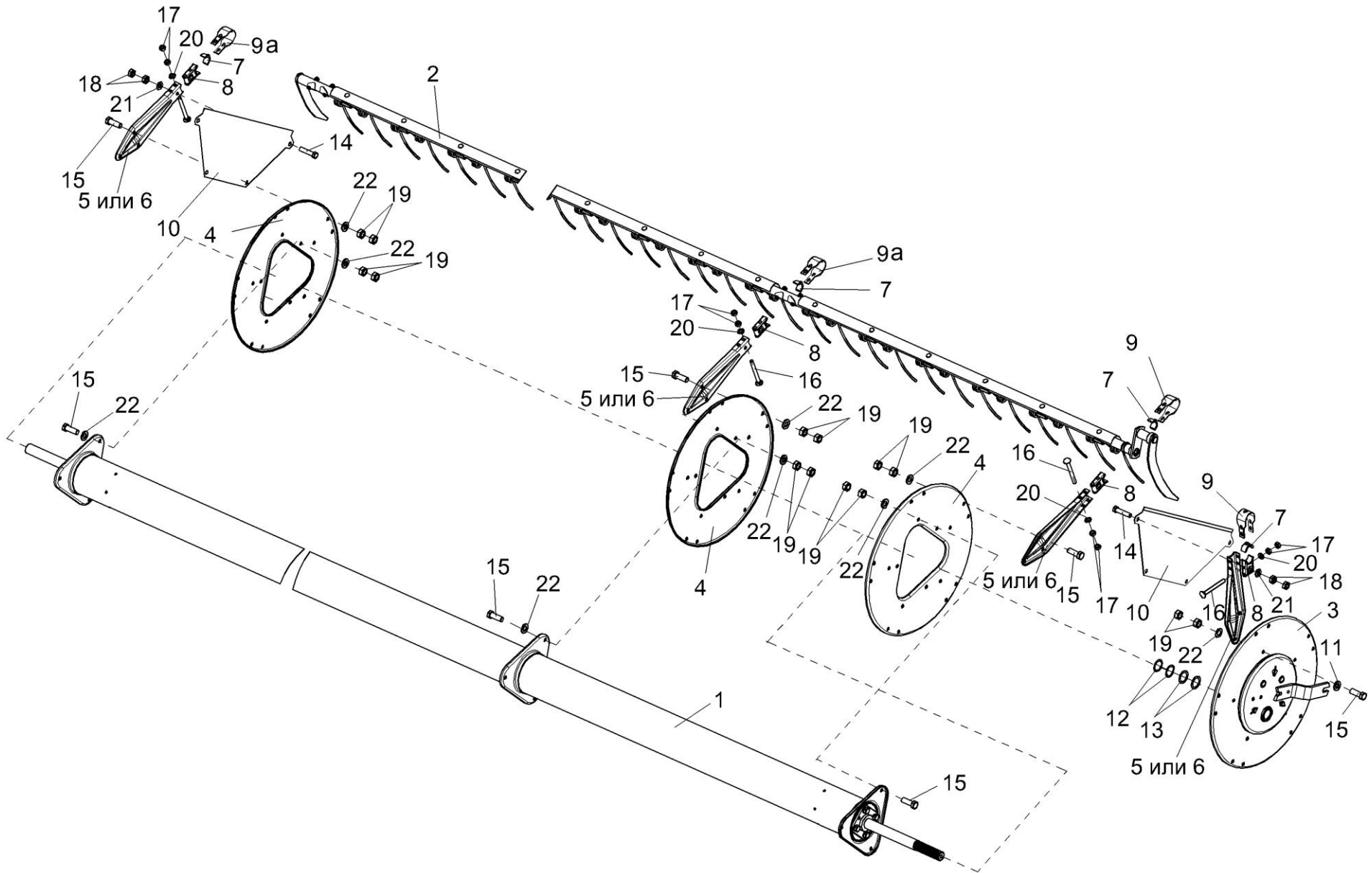


Рисунок 26 – Мотовило КЗР 1573500

№ рис	№ поз	Обозначение	Наименование	Куда входит	
				Обозначение	Кол. на 1 сб.ед.
<b>МОТОВИЛО КЗР 1573500 (рисунок 26)</b>					
<b>26</b>	1-22	КЗР 1573500	Мотовило	КЗР 1500010А-23	1
	1	КЗР 1573030-02	Вал мотовила	КЗР 1573500	1
	2	КЗР 1573550	Граблина	КЗР 1573500	5
	3	КЗР 1573170	Эксцентрик левый	КЗР 1573500	1
	4	КЗР 0303411	Диск	КЗР 1573500	5
	5	КЗР 0303412	Луч	КЗР 1573500	30
	6	КЗР 0303451	Луч	КЗР 1573500	30
	7	КЗР 1573007	Полуподшипник	КЗР 1573500	30
	8	КЗР 1573008	Полуподшипник	КЗР 1573500	30
	9	КЗР 1573406	Скоба	КЗР 1573500	10
	9а	КЗР 1573416	Скоба	КЗР 1573500	20
	10	КЗР 1573447	Сектор	КЗР 1573500	10
	11	КЗР 1573448	Шайба	КЗР 1573500	10
	12	КИС 0114524	Прокладка	КЗР 1573500	8
	13	КИС 0600419	Кольцо регулировочное	КЗР 1573500	6
	14		Болт М10-6ех45 – 7796	КЗР 1573500	10
	15		Болт М12-6ех35 – 7796	КЗР 1573500	105
	16		Болт М8-6ех70 – 7802	КЗР 1573500	60

№ рис	№ поз	Обозначение	Наименование	Куда входит	
				Обозначение	Кол. на 1 сб.ед.
26	17		Гайка М8-6G – 5915	КЗР 1573500	120
	18		Гайка М10-6G – 5915	КЗР 1573500	20
	19		Гайка М12-6G – 5915	КЗР 1573500	210
	20		Шайба С.8.01 – 11371	КЗР 1573500	60
	21		Шайба С.10.01 – 11371	КЗР 1573500	10
	22		Шайба С.12.01 – 11371	КЗР 1573500	105

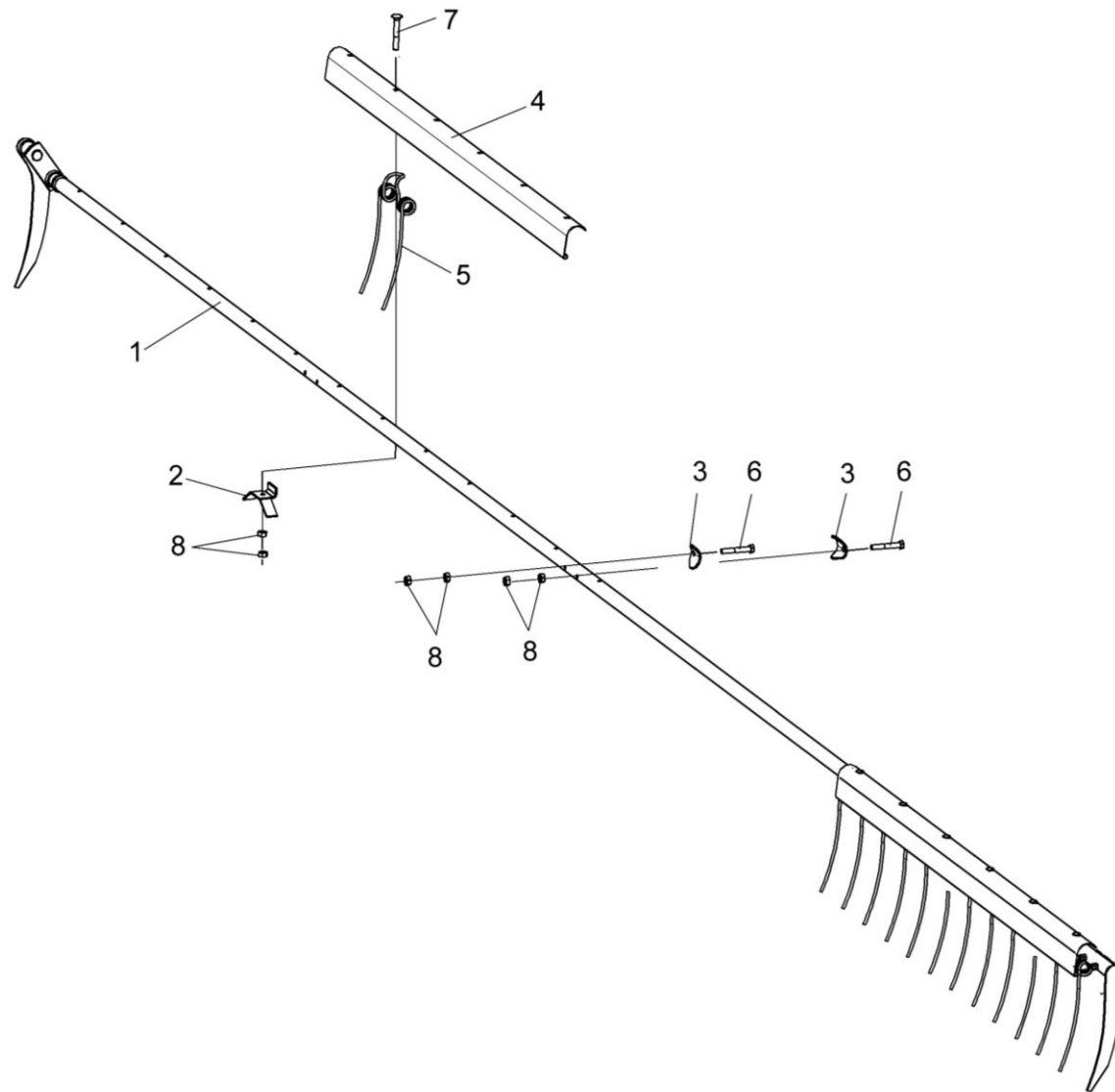


Рисунок 27 – Граблина КЗР 1373550

№ рис	№ поз	Обозначение	Наименование	Куда входит	
				Обозначение	Кол. на 1 сб.ед.
<b>ГРАБЛИНА КЗР 1573550 (рисунок 27)</b>					
<b>27</b>	1-8	КЗР 1573550	Граблина	КЗР 1573500	5
	1	КЗР 1573560	Граблина	КЗР 1573550	1
	2	КЗР 1573403	Поддержка	КЗР 1573550	24
	3	КЗР 1573431	Упор	КЗР 1573550	7
	4	КЗР 1573446	Планка	КЗР 1573550	4
	5	КЗР 1573644	Граблина	КЗР 1573550	24
	6		Болт М8-6ех55-7796	КЗР 1573550	7
	7		Болт М8-6ех60-7802	КЗР 1573550	24
8		Гайка М8-6G-5915	КЗР 1573550	62	



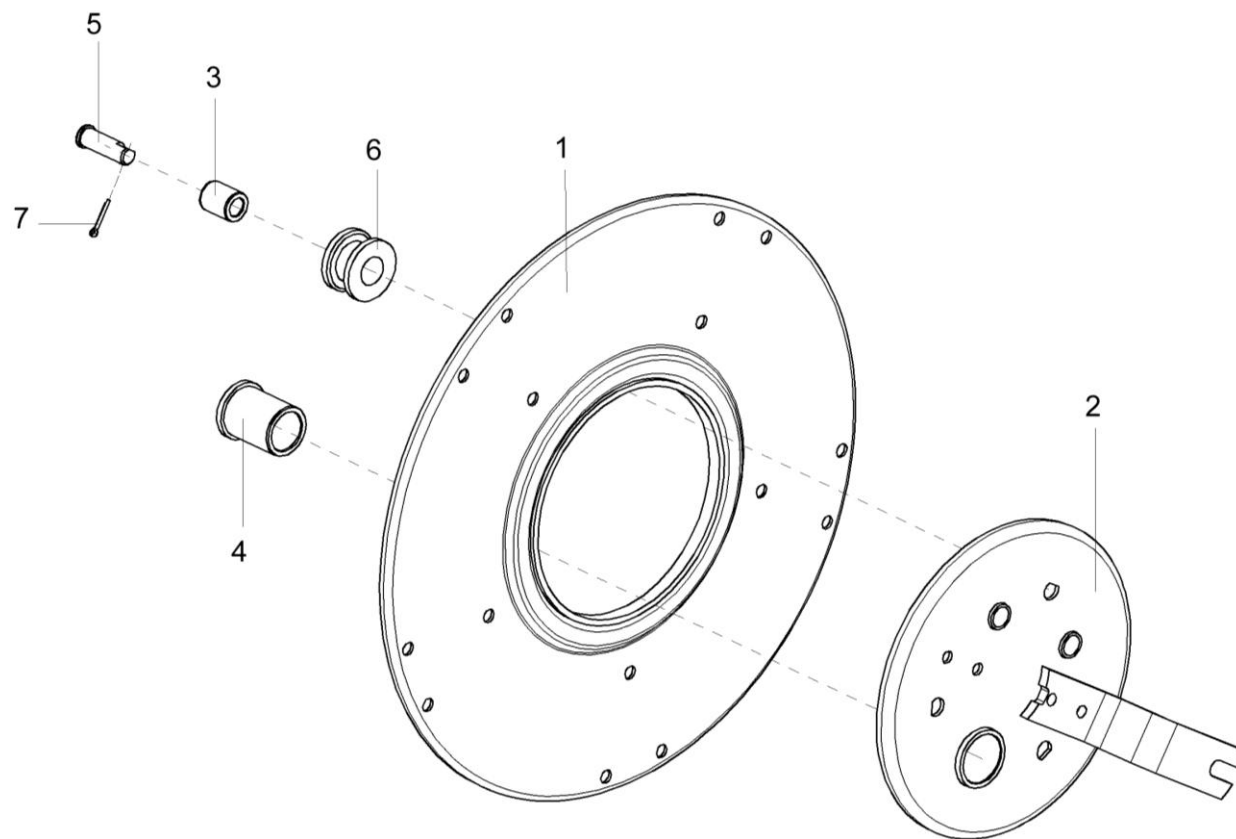


Рисунок 28 – Эксцентрик левый КЗР 1573170

№ рис	№ поз	Обозначение	Наименование	Куда входит	
				Обозначение	Кол. на 1 сб.ед.
<b>ЭКСЦЕНТРИК ЛЕВЫЙ КЗР 1573170 (рисунок 28)</b>					
28	1-7	КЗР 1573170	Эксцентрик левый	КЗР 1573500	1
	2,4	КЗР 1573220	Механизм регулировки левый	КЗР 1573170	1
	3,6	КЗР 1573240	Ролик	КЗР 1573170	3
	1	КЗР 1573190	Диск эксцентрика	КЗР 1573170	1
	2	КЗР 1573210-01	Поводок	КЗР 1573220	1
	3	КЗР 1573005	Втулка	КЗР 1573240	1
	4	КЗР 1573006	Втулка	КЗР 1573220	1
	5	КЗР 1573607	Ось	КЗР 1573170	3
	6	КЗР 1573608	Ролик	КЗР 1573240	1
7			Шплинт 4x25 – 397	КЗР 1573170	3

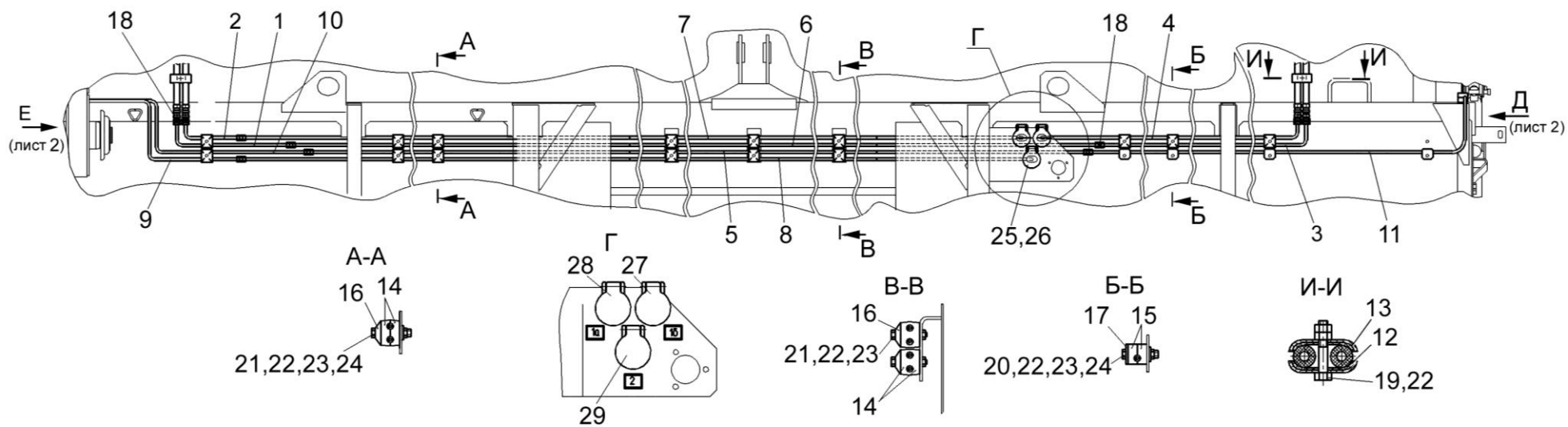


Рисунок 29 – Система гидравлическая жатки для зерновых культур КЗК-12-1589000А-01 (лист 1)

№ рис	№ поз	Обозначение	Наименование	Куда входит	
				Обозначение	Кол. на 1 сб.ед.

**СИСТЕМА ГИДРАВЛИЧЕСКАЯ ЖАТКИ ДЛЯ ЗЕРНОВЫХ КУЛЬТУР КЗК-12-1589000А-01 (лист 1) (рисунок 29)**

<b>29</b>	1-29	КЗК-12-1589000А-01	Схема гидравлическая жатки	КЗР 1500000-26	1
	1	КЗК-10-1589010А-01	Трубопровод	КЗК-12-1589000А-01	1
	2	КЗР 1580010А-02	Трубопровод	КЗК-12-1589000А-01	1
	3	КЗР 1580020А-01	Трубопровод	КЗК-12-1589000А-01	1
	4	КЗК-10-1589030А-01	Трубопровод	КЗК-12-1589000А-01	1
	5	КЗК-10-1589040А	Трубопровод	КЗК-12-1589000А-01	1
	6	КЗК-10-1589040А-01	Трубопровод	КЗК-12-1589000А-01	1
	7	КЗК-10-1589050А	Трубопровод	КЗК-12-1589000А-01	1
	8	КЗК-10-1589050А-01	Трубопровод	КЗК-12-1589000А-01	1
	9	КЗР 1580120А-01	Трубопровод	КЗК-12-1589000А-01	1
	10	КЗК-10-1589070А-01	Трубопровод	КЗК-12-1589000А-01	1
	11	КЗК-10-1589130А-01	Трубопровод	КЗК-12-1589000А-01	1
	12	КЗР 0360001	Прокладка	КЗК-12-1589000А-01	4
	13	КЗР 0360503	Прижим	КЗК-12-1589000А-01	4
	14	КЗР 1580001	Брус	КЗК-12-1589000А-01	44
	15	КЗР 1580002	Брус	КЗК-12-1589000А-01	8
	16	КЗР 1580401	Накладка	КЗК-12-1589000А-01	22
	17	КЗР 1580402	Накладка	КЗК-12-1589000А-01	4

№ рис	№ поз	Обозначение	Наименование	Куда входит	
				Обозначение	Кол. на 1 сб.ед.
29	18	УЭС 0602602	Штуцер	K3K-12-1589000A-01	9
	19		Болт М6-6ех35 – 7798	K3K-12-1589000A-01	2
	20		Болт М6-6ех50 – 7798	K3K-12-1589000A-01	14
	21		Болт М6-6ех55 – 7798	K3K-12-1589000A-01	12
	22		Гайка М6-6G – 5915	K3K-12-1589000A-01	30
	23		Шайба 6Т 65Г – 6402	K3K-12-1589000A-01	30
	24		Шайба С.6.01 – 11371	K3K-12-1589000A-01	21
	25		Шайба С.14.01 – 11371	K3K-12-1589000A-01	6
	26		Муфта HS04-1-N0814	K3K-12-1589000A-01	3
	27		Заглушка HS04-0-RT001	K3K-12-1589000A-01	1
	28		Заглушка HS04-0-GN001	K3K-12-1589000A-01	1
	29		Заглушка HS04-0-SW001	K3K-12-1589000A-01	1

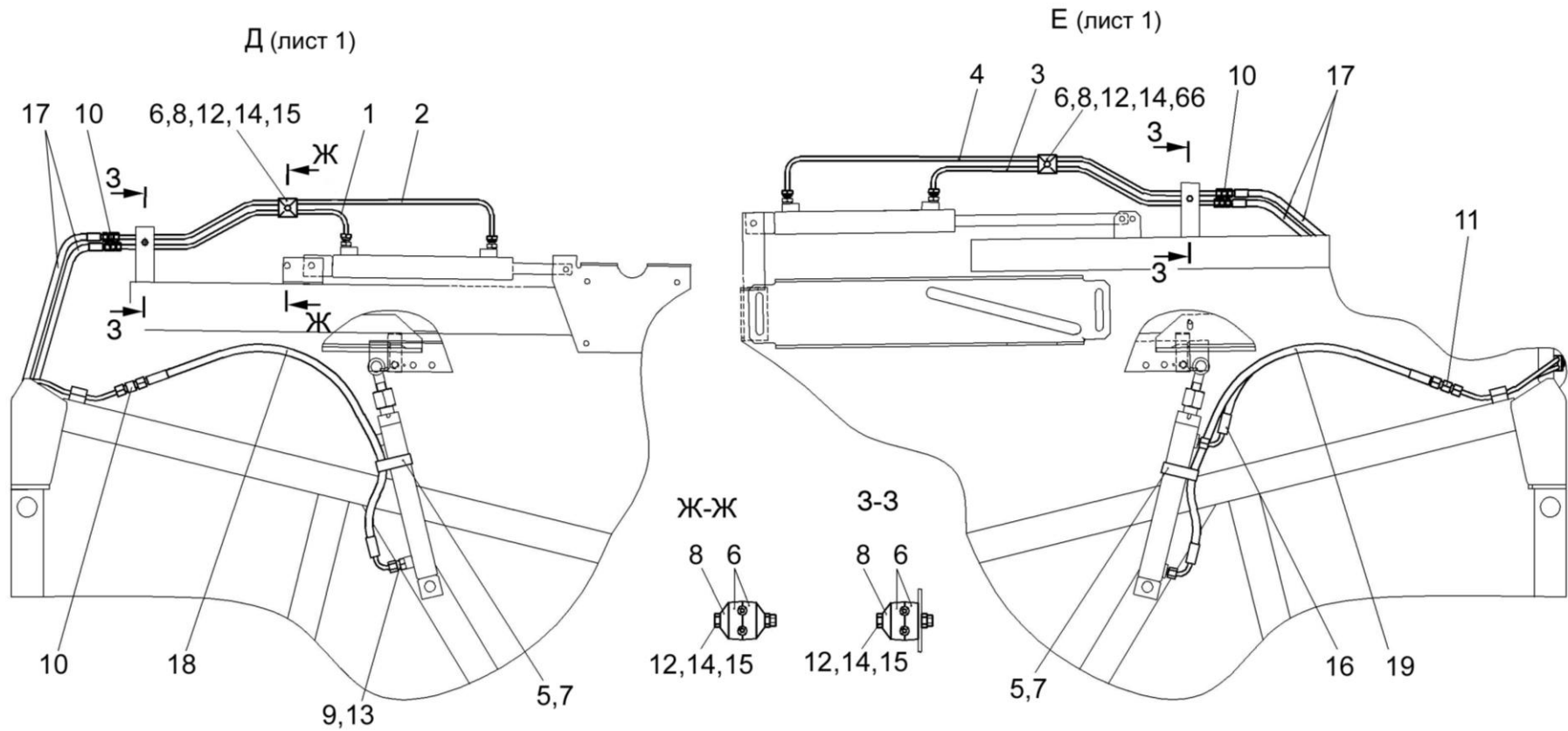


Рисунок 30 – Система гидравлическая жатки для зерновых культур КЗК-12-1589000А-01 (лист 2)

№ рис	№ поз	Обозначение	Наименование	Куда входит	
				Обозначение	Кол. на 1 сб.ед.

**СИСТЕМА ГИДРАВЛИЧЕСКАЯ ЖАТКИ ДЛЯ ЗЕРНОВЫХ КУЛЬТУР КЗК-12-1589000А-01 (лист 2) (рисунок 30)**

<b>30</b>	1-19	КЗК-12-1589000А-01	Схема гидравлическая жатки	КЗР 1500000-26	1
	1	КЗР 1580060А	Трубопровод	КЗК-12-1589000А-01	1
	2	КЗР 1580060А-01	Трубопровод	КЗК-12-1589000А-01	1
	3	КЗР 1580080А	Трубопровод	КЗК-12-1589000А-01	1
	4	КЗР 1580080А-01	Трубопровод	КЗК-12-1589000А-01	1
	5	А23.02.180	Хомут стяжной	КЗК-12-1589000А-01	2
	6	КЗР 1580001	Брус	КЗК-12-1589000А-01	44
	7	КЗР 1580005	Уплотнение	КЗК-12-1589000А-01	2
	8	КЗР 1580401	Накладка	КЗК-12-1589000А-01	22
	9	КЗР 1580602	Штуцер	КЗК-12-1589000А-01	1
	10	КЗР 1580603	Штуцер	КЗК-12-1589000А-01	11
	11	УЭС 0602602	Штуцер	КЗК-12-1589000А-01	9
	12		Болт М6-6х55 – 7798	КЗК-12-1589000А-01	12
	13		Прокладка 12 М3 – 23358	КЗК-12-1589000А-01	1
	14		Гайка М6-6G – 5915	КЗК-12-1589000А-01	30
	15		Шайба 6Т 65Г – 6402	КЗК-12-1589000А-01	30
	16		Рукав высокого давления РВД 6-1SN-M14X1,5-24°-560-0°-90°	КЗК-12-1589000А-01	1

№ рис	№ поз	Обозначение	Наименование	Куда входит	
				Обозначение	Кол. на 1 сб.ед.
30	17		Рукав высокого давления РВД 6-1SN-M16X1,5-60°-710	K3K-12-1589000A-01	4
	18		Рукав высокого давления РВД 6-1SN-M16X1,5-60°-800-0°-90°	K3K-12-1589000A-01	1
	19		Рукав высокого давления РВД 6-1SN-M14X1,5-24°-800-0°-90°	K3K-12-1589000A-01	1



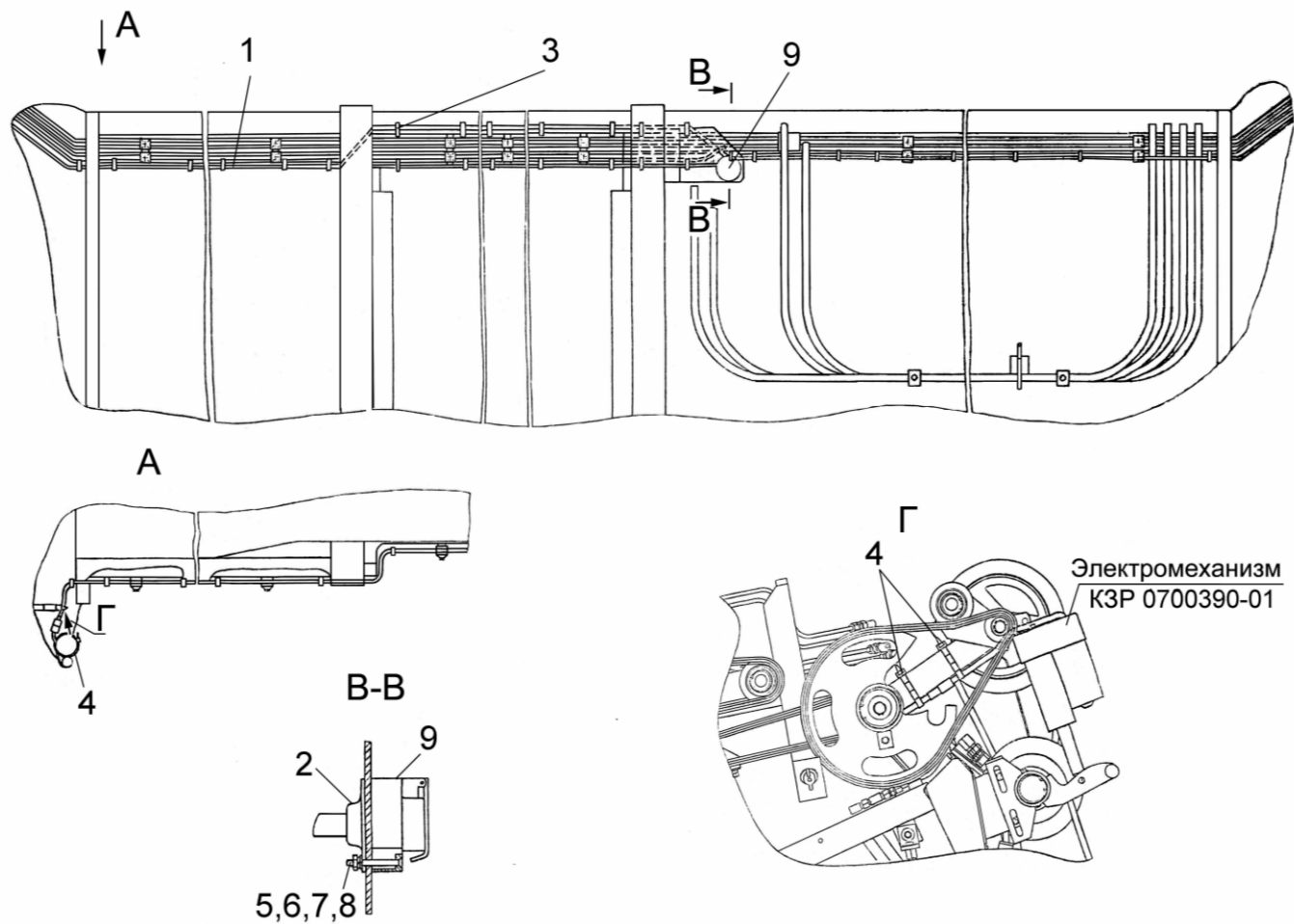


Рисунок 31 – Электрооборудование жатки для зерновых культур

№ рис	№ поз	Обозначение	Наименование	Куда входит	
				Обозначение	Кол. на 1 сб.ед.
<b>ЭЛЕКТРООБОРУДОВАНИЕ ЖАТКИ ДЛЯ ЗЕРНОВЫХ КУЛЬТУР (рисунок 31)</b>					
31	1	КЗК-12-0717480	Жгут жатки	КЗР 1500000-26	1
	2	КИС 0140068	Крышка	КЗР 1500000-26	2
	3	1/45677/80	Хомут	КЗР 1500000-26	40
	4	УЭС 0700022	Лента стяжная	КЗР 1500000-26	2
	5		Винт В2.М5-6х40 – 17475	КЗР 1500000-26	6
	6		Гайка М5-6G – 5927	КЗР 1500000-26	6
	7		Шайба 5.65Г – 6402	КЗР 1500000-26	6
	8		Шайба С.5.01 – 11371	КЗР 1500000-26	6
	9		Розетка Р7-2	КЗР 1500000-26	2

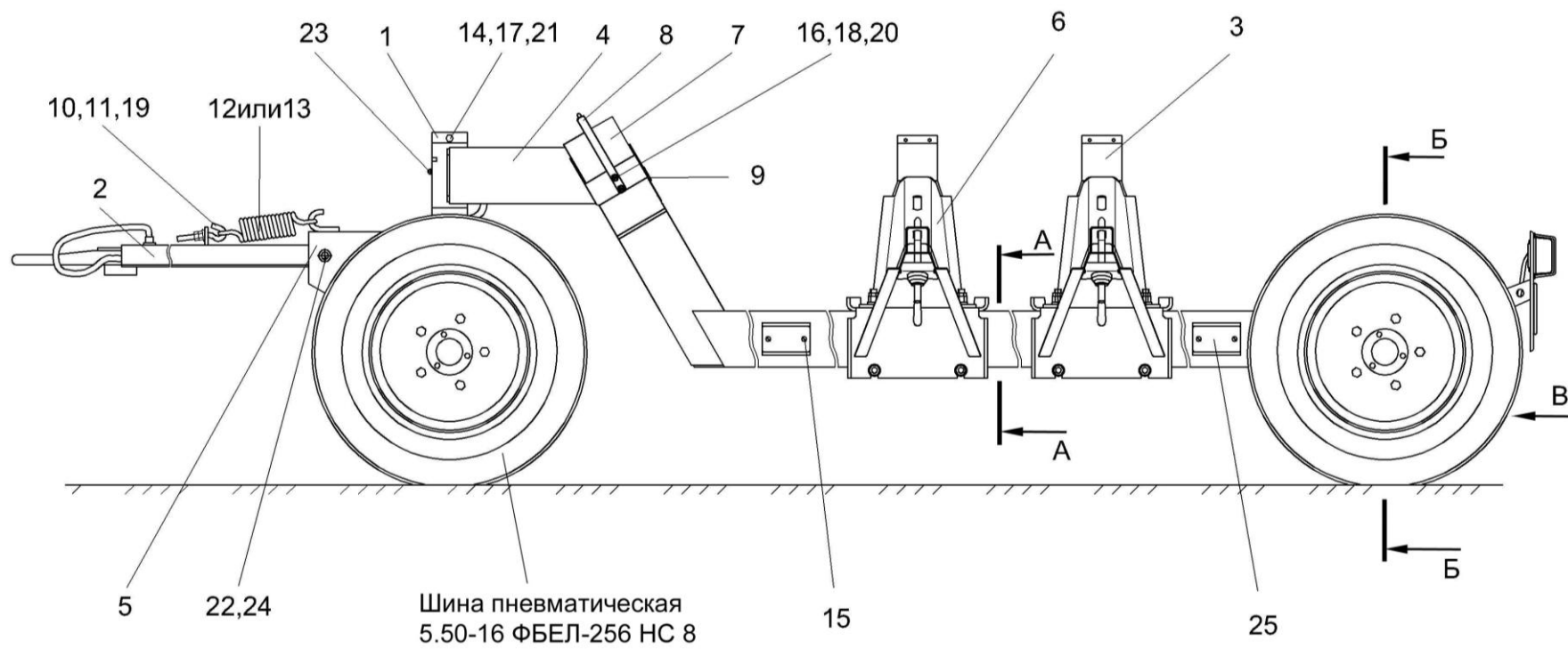


Рисунок 32 – Тележка транспортная КЗР 1590000-04 (лист 1)

№ рис	№ поз	Обозначение	Наименование	Куда входит	
				Обозначение	Кол. на 1 сб.ед.

**ТЕЛЕЖКА ТРАНСПОРТНАЯ КЗР 1590000-04 (лист 1) (рисунок 32)**

<b>32</b>	1-25	КЗР 1590000-04	Тележка транспортная	КЗР 1500000-26	1
	1	КЗР 0390010	Крышка	КЗР 1590000-04	1
	2	КЗР 0393010-01	Дышло	КЗР 1590000-04	1
	3	КЗР 1590020	Ориентир	КЗР 1590000-04	2
	4	КЗР 1591000-03	Рама тележки	КЗР 1590000-04	1
	5	КЗР 1593000	Ось передняя	КЗР 1590000-04	1
	6	КЗР 1594100	Лонжерон	КЗР 1590000-04	2
	7	ППЕ 3900100	Упор противооткатный	КЗР 1590000-04	2
	8	КЗР 1590402	Пружина	КЗР 1590000-04	2
	9	КЗР 1591001Р	Крышка	КЗР 1590000-04	2
	10	КИС 0208101	Шайба	КЗР 1590000-04	1
	11	КИС 0208601	Захват	КЗР 1590000-04	1
	12	КИС 0208606	Пружина	КЗР 1590000-04	1
	13	КИС 0208609	Пружина	КЗР 1590000-04	1
	14		Болт М10-6ех105 – 7796	КЗР 1590000-04	1
	15		Винт В.М6-6ех12 – 17473	КЗР 1590000-04	12
	16		Винт В2.М8-6ех16 – 17475	КЗР 1590000-04	4

№ рис	№ поз	Обозначение	Наименование	Куда входит	
				Обозначение	Кол. на 1 сб.ед.
32	17		Гайка М10-6G – 2526	КЗР 1590000-04	2
	18		Гайка М8-6G – 5915	КЗР 1590000-04	8
	19		Гайка М12-6G – 5915	КЗР 1590000-04	2
	20		Шайба С8.01 – 11371	КЗР 1590000-04	8
	21		Шайба С10.01 – 11371	КЗР 1590000-04	2
	22		Шплинт 4x32 – 397	КЗР 1590000-04	1
	23		Масленка 1.2 – 19853	КЗР 1590000-04	1
	24		Ось 6-20b12x180 – 9650	КЗР 1590000-04	1
	25		Световозвращатель 3212.3731	КЗР 1590000-04	4

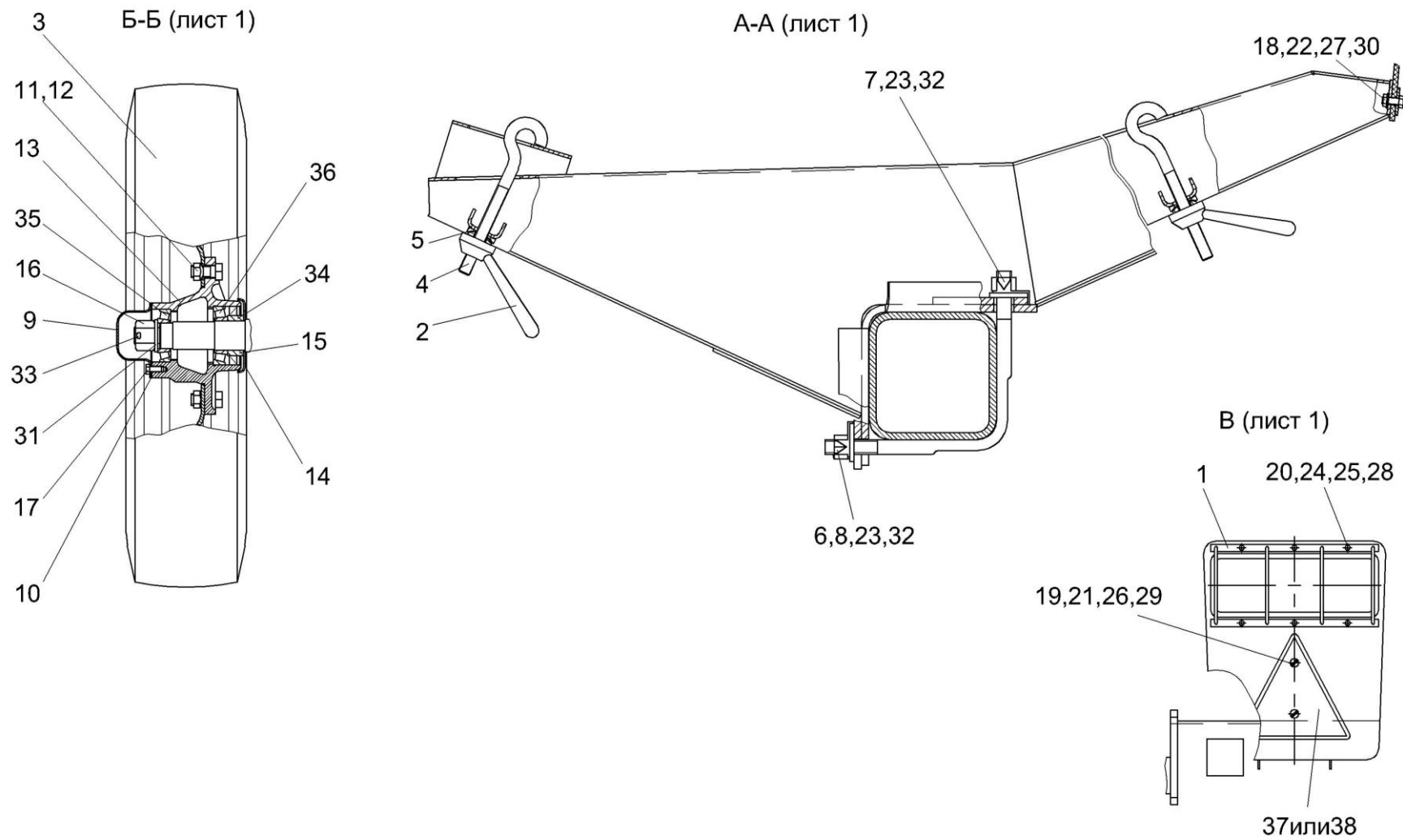


Рисунок 33 – Тележка транспортная КЗР 1590000-04 (лист 2)

№ рис	№ поз	Обозначение	Наименование	Куда входит	
				Обозначение	Кол. на 1 сб.ед.

**ТЕЛЕЖКА ТРАНСПОРТНАЯ КЗР 1590000-04 (лист 2) (рисунок 33)**

33	1-38	КЗР 1590000-04	Тележка транспортная	КЗР 1500000-26	1
	1	КЗР 0392020	Решетка	КЗР 1590000-04	2
	2	КЗР 1590010	Зажим	КЗР 1590000-04	4
	3	КПР 6102020	Колесо	КЗР 1590000-04	4
	4	КЗР 1590602	Зацеп	КЗР 1590000-04	4
	5	КЗР 1590604	Шайба	КЗР 1590000-04	4
	6	КЗР 1590607	Скоба	КЗР 1590000-04	4
	7	КСН 0100636	Шайба	КЗР 1590000-04	4
	8	ПКК 0204505	Накладка	КЗР 1590000-04	4
	9	КРН 0800415	Крышка	КЗР 1590000-04	2
	10	А.04.02.014	Прокладка	КЗР 1590000-04	2
	11	А.04.02.017(40-3103016)-01	Болт переднего колеса	КЗР 1590000-04	20
	12	А.04.02.018(40-3103017)	Гайка крепления колеса	КЗР 1590000-04	20
	13	Н.130.02.201-02	Ступица	КЗР 1590000-04	2
	14	Н.130.02.403-02	Колпачок	КЗР 1590000-04	2
	15	Н.130.03.601	Втулка	КЗР 1590000-04	2
	16	Н 130.03.602	Гайка	КЗР 1590000-04	2
	17		Болт М8-6х16 – 7796	КЗР 1590000-04	6
18		Болт М8-6х20 – 7796	КЗР 1590000-04	4	

№ рис	№ поз	Обозначение	Наименование	Куда входит	
				Обозначение	Кол. на 1 сб.ед.
33	19		Винт В.М6-6ex18 – 17473	КЗР 1590000-04	4
	20		Винт В2.М4-6ex12 – 17475	КЗР 1590000-04	12
	21		Гайка М6-6G – 5915	КЗР 1590000-04	4
	22		Гайка М8-6G – 5915	КЗР 1590000-04	8
	23		Гайка М16-6G – 5915	КЗР 1590000-04	8
	24		Гайка М4-6G – 5927	КЗР 1590000-04	12
	25		Шайба 4Т 65Г – 6402	КЗР 1590000-04	12
	26		Шайба 6Т 65Г – 6402	КЗР 1590000-04	4
	27		Шайба А.8.01 – 6958	КЗР 1590000-04	4
	28		Шайба С4.01 – 11371	КЗР 1590000-04	12
	29		Шайба С6.01 – 11371	КЗР 1590000-04	4
	30		Шайба С8.01 – 11371	КЗР 1590000-04	8
	31		Шайба 2.24.01 – 11371	КЗР 1590000-04	2
	32		Шайба 16.01 – 13463	КЗР 1590000-04	8
	33		Шплинт 5x40 – 397	КЗР 1590000-04	2
	34		Манжета 1.2-55x80-1 – 8752	КЗР 1590000-04	2
	35		Подшипники 7207А-27365	КЗР 1590000-04	2
	36		Подшипники 7208А-27365	КЗР 1590000-04	2
37		Световозвращатель 3232.3731	КЗР 1590000-04	2	
38		Световозвращатель ФП 401А «0»	КЗР 1590000-04	2	



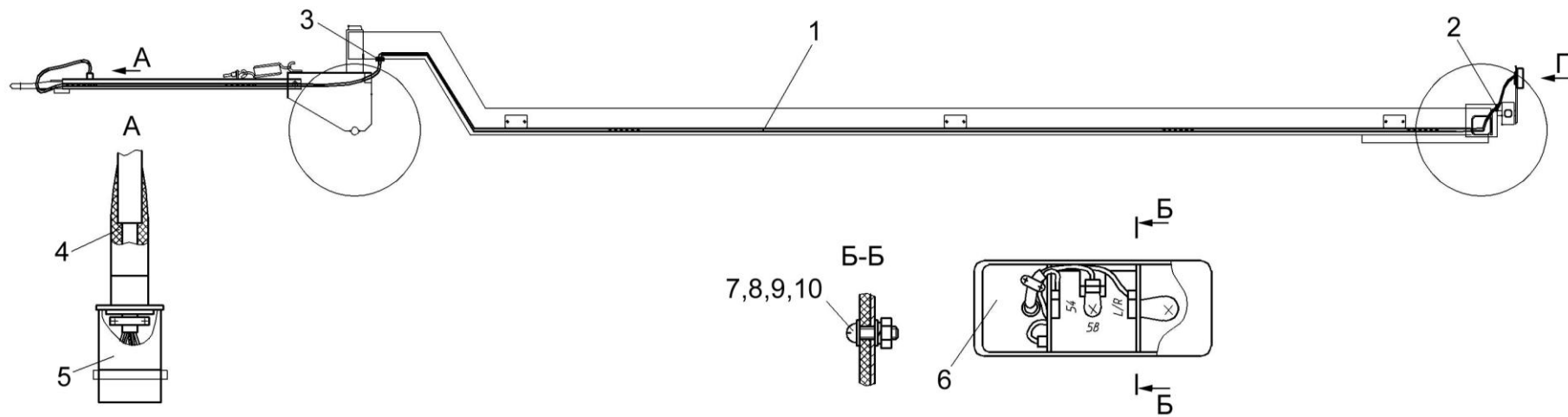


Рисунок 34 – Электрооборудование тележки транспортной

№ рис	№ поз	Обозначение	Наименование	Куда входит	
				Обозначение	Кол. на 1 сб.ед.

**ЭЛЕКТРООБОРУДОВАНИЕ ТЕЛЕЖКИ ТРАНСПОРТНОЙ (рисунок 34)**

34	1	K3P 0715960A	Жгут тележки транспортной	K3P 1590000-04	1
	2	K3P 0700023	Втулка	K3P 1590000-04	2
	3	УЭС-7-0700015	Втулка	K3P 1590000-04	1
	4	887A-3724039	Колпак защитный штепсельной вилки	K3P 1590000-04	1
	5		Вилка В7-1	K3P 1590000-04	1
	6		Фонарь задний многофункциональный 7313. 3716	K3P 1590000-04	1
	7		Винт В. М6-6ех20 – 17473	K3P 1590000-04	4
	8		Гайка М6-6G – 5915	K3P 1590000-04	4
	9		Шайба 6Т 65Г – 6402	K3P 1590000-04	4
	10		Шайба С6.01 – 11371	K3P 1590000-04	6

#### 4 НОМЕРНОЙ УКАЗАТЕЛЬ СБОРОЧНЫХ ЕДИНИЦ И ДЕТАЛЕЙ

Обозначение сборочной единицы или детали	Номер рисунка	Обозначение сборочной единицы или детали	Номер рисунка	Обозначение сборочной единицы или детали	Номер рисунка
K3P 1500010A-23	1,2	K3P 1510000	2,19,22	K3P 1522010A-03	3
K3P 1500070	18,19	K3P 1510010	22	K3P 1522010A-21	3
K3P 1502010-21	9	K3P 1510020	2,19,22	K3P 1524000Б	2,17
K3P 1502040-21	8	K3P 1512000	2,10,12	K3P 1524020	17
K3P 1502050	6	K3P 1512010	12	K3P 1524030	17
K3P 1502110	6	K3P 1512020	12	K3P 1525000	1
K3P 1502120	6	K3P 1512030	10	K3P 1525220	1
K3P 1502130	6	K3P 1512100	7	K3P 1560050	1
K3P 1502140-21	8,9	K3P 1514200A	2,14,15	K3P 1560050-01	4
K3P 1502160	6	K3P 1514230	14	K3P 1573030-02	26
K3P 1503140	2,19,20	K3P 1514240	14	K3P 1573080	19,24
K3P 1503150	20	K3P 1514250	14	K3P 1573090	24
K3P 1504070	15	K3P 1514270A-01	15	K3P 1573100	18,25
K3P 1504100	2,19,21	K3P 1516050	5	K3P 1573110	25
K3P 1504110	21	K3P 1516120	5	K3P 1573170	26,28
K3P 1504120	21	K3P 1516130	5	K3P 1573190	28
K3P 1504130	21	K3P 1516200	3,5	K3P 1573210-01	28
K3P 1504140	21	K3P 1516210	5	K3P 1573220	28
K3P 1504200	2,13	K3P 1518100	3	K3P 1573240	28
K3P 1504220	13	K3P 1518300	3	K3P 1573500	2,18,19,26
K3P 1504230	13	K3P 1519000	2	K3P 1573550	26,27
K3P 1507000-21	2,10	K3P 1521000	3	K3P 1573560	27
K3P 1507010-21	10,11	K3P 1522000A-03	3	K3P 1580010A-02	29
K3P 1507030	11	K3P 1522000A-21	3	K3P 1580020A-01	29

Обозначение сборочной единицы или детали	Номер рисунка	Обозначение сборочной единицы или детали	Номер рисунка	Обозначение сборочной единицы или детали	Номер рисунка
K3P 1580060A	30	K3K-10-1589010A-01	29	DZ 35/25-250	19
K3P 1580060A-01	30	K3K-10-1589030A-01	29	EZ 24,5-250	18
K3P 1580080A	30	K3K-10-1589040A	29	K3P 1500102A	10
K3P 1580080A-01	30	K3K-10-1589040A-01	29	K3P 1500404	10
K3P 1580120A-01	29	K3K-10-1589050A	29	K3P 1500404-01	10
K3P 1590000-04	32,33	K3K-10-1589050A-01	29	K3P 1500404-02	10
K3P 1590010	33	K3K-10-1589070A-01	29	K3P 1500404-03	15
K3P 1590020	32	K3K-10-1589130A-01	29	K3P 1500404-04	15
K3P 1591000-03	32	K3K-12-0717480	31	K3P 1500405	17
K3P 1593000	32	K3K-12-1500020	4	K3P 1500405-01	17
K3P 1594100	32	K3K-12-1501000A-01	2,3,4	K3P 1500413	3
K3P 0313000	2,6	K3K-12-1502000-01	2,6,8	K3P 1500416	3
K3P 0390010	32	K3K-12-1508000A	2,19,23	K3P 1500425	13
K3P 0392020	33	K3K-12-1508010A	23	K3P 1500425-01	13
K3P 0393010-01	32	K3K-12-1508140	18,19	K3P 1500502	3
K3P 0700390-01	2,15,16	K3K-12-1509000	2,18	K3P 1500504A-21	3
K3P 0715960A	34	K3K-12-1525230	1	K3P 1500505A-21	3
K3P-10-1507510	11	K3K-12-1589000A-01	29,30	K3P 1500511	7
A23.02.180	30	KПР 6102020	33	K3P 1500601	13
Д24 0585 06 MON21	16	KПР 6105010	12	K3P 1500806A	19
K3K 1500020	4	KПР 6105010-01	12	K3P 1502002	8
K3K-7-1525110	1	ППЕ 3900100	32	K3P 1502003	9
K3K-10-1507040	10	060540092	10	K3P 1502004	8
K3K-10-1518030	3	10.040.3000-130	1	K3P 1502101	8
K3K-10-1518040	3	5320-3724050	16	K3P 1502103	6
K3K-10-1518040-01	3	DZ 32/20-260	18,19	K3P 1502104	6

Обозначение сборочной единицы или детали	Номер рисунка	Обозначение сборочной единицы или детали	Номер рисунка	Обозначение сборочной единицы или детали	Номер рисунка
K3P 1502105	9	K3P 1504627	13	K3P 1514505-01	14
K3P 1502401	8	K3P 1504631A	13	K3P 1514505-02	14
K3P 1502408	9	K3P 1507001	11	K3P 1514609A	14
K3P 1502409	9	K3P 1507401	10	K3P 1514612	14
K3P 1502412	9	K3P 1507411	10	K3P 1514622	14
K3P 1502415	9	K3P 1507412	10	K3P 1514628	14
K3P 1502427	8	K3P 1507504-02	11	K3P 1514628-01	14
K3P 1502502	8	K3P 1508001	23	K3P 1514808A	14
K3P 1502503	9	K3P 1508422	23	K3P 1516601	5
K3P 1502601	8	K3P 1508429	23	K3P 1524103	17
K3P 1502602	8	K3P 1508432	23	K3P 1524201	17
K3P 1502603	8	K3P 1508435	23	K3P 1524202	17
K3P 1502604	9	K3P 1508602	19	K3P 1524301	17
K3P 1502807-01	8,9	K3P 1508603	19,23	K3P 1524401	17
K3P 1503004	24,25	K3P 1508808	19	K3P 1524401-01	17
K3P 1503005	18,19,24,25	K3P 1510601	19,22	K3P 1524401-02	17
K3P 1503005-01	19,23	K3P 1510602	22	K3P 1524601	17
K3P 1503416	20	K3P 1510603	7	K3P 1524602A	17
K3P 1503603	20	K3P 1510801-01	19	K3P 1524604	17
K3P 1504002	14	K3P 1510801-02	22	K3P 1524605	17
K3P 1504101	13	K3P 1512605	7	K3P 1524801	17
K3P 1504601	13	K3P 1514203	14	K3P 1525421	1
K3P 1504612	13	K3P 1514204	14	K3P 1525432A	1
K3P 1504622	21	K3P 1514205-01	14	K3P 1525432A-01	1
K3P 1504623	21	K3P 1514407	14	K3P 1525603	1
K3P 1504624	21	K3P 1514505	14	K3P 1573005	28

Обозначение сборочной единицы или детали	Номер рисунка	Обозначение сборочной единицы или детали	Номер рисунка	Обозначение сборочной единицы или детали	Номер рисунка
K3P 1573006	28	K3P 1591001P	32	K3K-10-1518411-01	3
K3P 1573007	26	K3P 0101408Б	6	K3K-12-1500401	18,19
K3P 1573008	26	K3P 0303411	26	K3K-12-1500601	18,19
K3P 1573403	27	K3P 0303412	26	K3K-12-1502607	8
K3P 1573406	26	K3P 0303451	26	K3K-12-1502804	6
K3P 1573416	26	K3P 0312411-01	18,19	КИС 0100406	6
K3P 1573431	27	K3P 0313002	20	КИС 0105438	13
K3P 1573446	27	K3P 0313602	20	КИС 0114419	19
K3P 1573447	26	K3P 0350606A	18,19	КИС 0114519-02	17
K3P 1573448	26	K3P 0350803	21	КИС 0114524	18,19,26
K3P 1573605	23	K3P 0360001	29	КИС 0140068	31
K3P 1573607	28	K3P 0360503	29	КИС 0144401	4
K3P 1573608	28	K3P 0700023	34	КИС 0200409A	10
K3P 1573644	27	A.04.02.014	33	КИС 0202414-01	20
K3P 1573822	18	A.04.02.017(40-3103016)-01	33	КИС 0202423	20
K3P 1580001	29,30	A.04.02.018(40-3103017)	33	КИС 0208101	32
K3P 1580002	29	K3K 1500401	4	КИС 0208406A	19
K3P 1580005	30	K3K 1500401-01	4	КИС 0208601	32
K3P 1580401	29,30	K3K 1770601	15	КИС 0208606	32
K3P 1580402	29	K3K-10-1500404-02	4	КИС 0208609	32
K3P 1580602	30	K3K-10-1500404-03	4	КИС 0600419	18,19,26
K3P 1580603	30	K3K-10-1500405	4	КИС 0600609	8
K3P 1590402	32	K3K-10-1500406	4	КИС 0614404A	19
K3P 1590602	33	K3K-10-1500406-01	4	КПР 6104401	18,19
K3P 1590604	33	K3K-10-1507704	10	КПР 6105001	12
K3P 1590607	33	K3K-10-1518411	3	КПР 6201512	4

Обозначение сборочной единицы или детали	Номер рисунка	Обозначение сборочной единицы или детали	Номер рисунка
КПТ 0100612А	17	887А-3724039	34
КРН 0800415	33		
КСЛ 0201442А	10		
КСН 0100636	33		
КСН 0100636-01	19		
МКС 0502107	6		
МКС 0502108	6		
МКС 0502427	20		
МКС 0504401	6		
МКС 0506506	10		
МКС 0516615	6		
МОВН 1153 25В+10%4000А	16		
Н 130.03.602	33		
Н.066.14	11		
Н.130.02.201-02	33		
Н.130.02.403-02	33		
Н.130.03.601	33		
ПДВ 0100807	13		
ПКК 0100449А	19,22		
ПКК 0204505	33		
УЭС 0602602	29,30		
УЭС 0700022	31		
УЭС-7-0700015	34		
1/45677/80	31		
103612	16		
502602	16		

## СОДЕРЖАНИЕ

1 Правила пользования каталогом	3
2 Указатель рисунков	4
3 Сборочные единицы и детали	6
4 Номерной указатель сборочных единиц и деталей	91